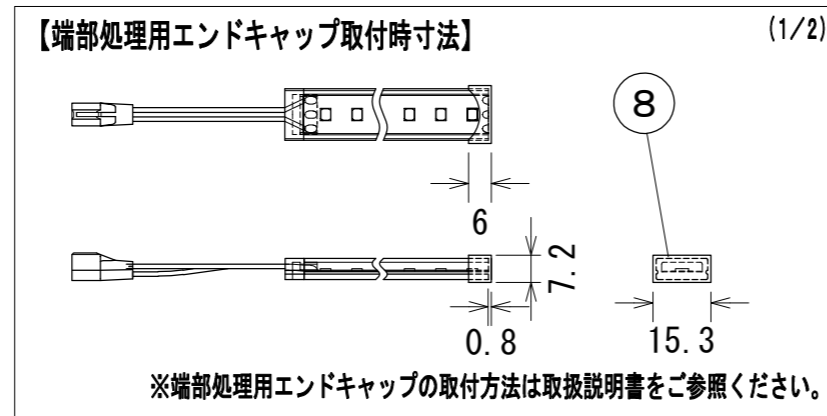
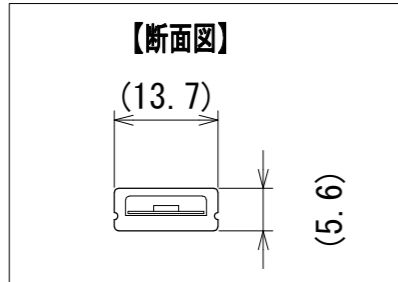
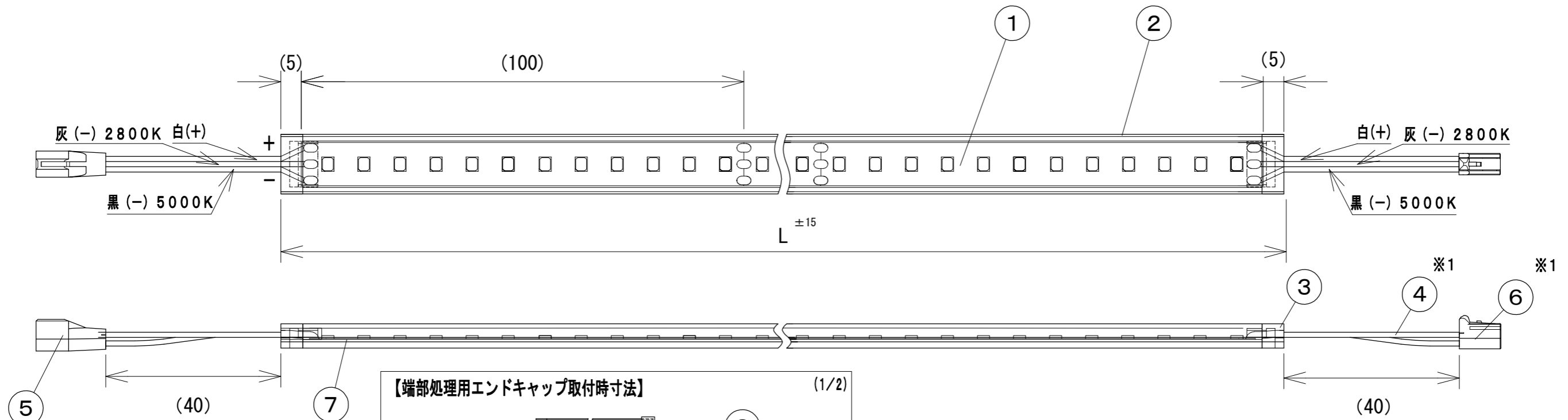


# 納入仕様図面



- 付属品●
- 取扱説明書 1枚
  - 端部処理用エンドキャップ 1個

【銘板】

電源 入力電圧DC24V 使用場所 屋内用

形式	全長 L (mm)	入力電流 (A)	入力電力 (W)	本体質量 (kg)	最小曲げ半径 (mm)
FXT-LED 500NL28-F1	510	0.19	4.5	0.04	50
FXT-LED1000NL28-F1	1010	0.38	9.0	0.08	
FXT-LED1500NL28-F1	1510	0.56	13.4	0.11	
FXT-LED2000NL28-F1	2010	0.74	17.6	0.15	
FXT-LED2500NL28-F1	2510	0.91	21.7	0.18	
FXT-LED3000NL28-F1	3010	1.08	25.8	0.22	
FXT-LED5000NL28-F1	5010	1.72	41.2	0.36	

※1 5000サイズは無し

番号	品名	個数	材料/材質/規格	備考
8	端部処理用エンドキャップ	1	シリコン	
7	銘板	1		
6	電源送りコネクタ	1	PBT	白色
5	電源入力コネクタ	1	PBT	白色
4	電線	6	AWG24	白、黒、灰
3	エンドキャップ	2	シリコン	
2	チューブ	1	シリコン	
1	基板	1		白色
名	フレキシブルLEDモジュール			単位
称	FXT-LED0000NL28-F1			mm 1/1 (A3)

色記号/色温度	光源色	平均演色評価数 Ra
L28/2800K	電球色	83
N/5000K	昼白色	86

**DNL DNライティング株式会社**

設計	製図	検図	図番
押部	押部	江波戸 野本 小原	21G12A-1BP