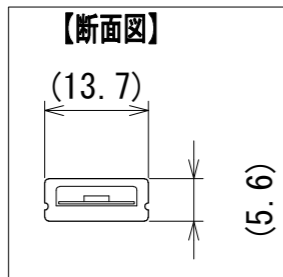
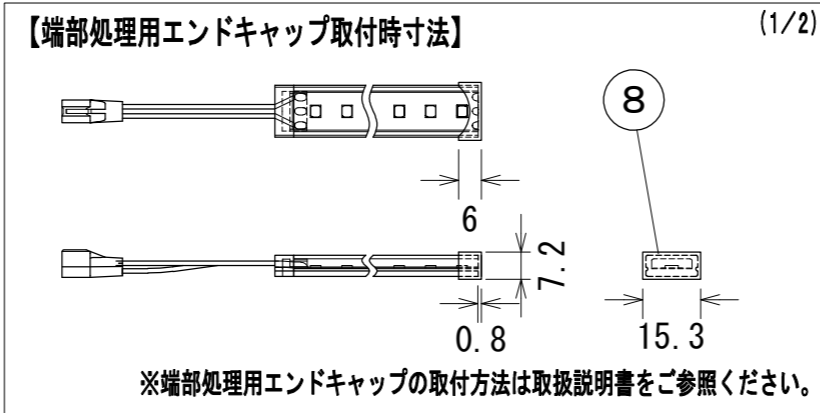
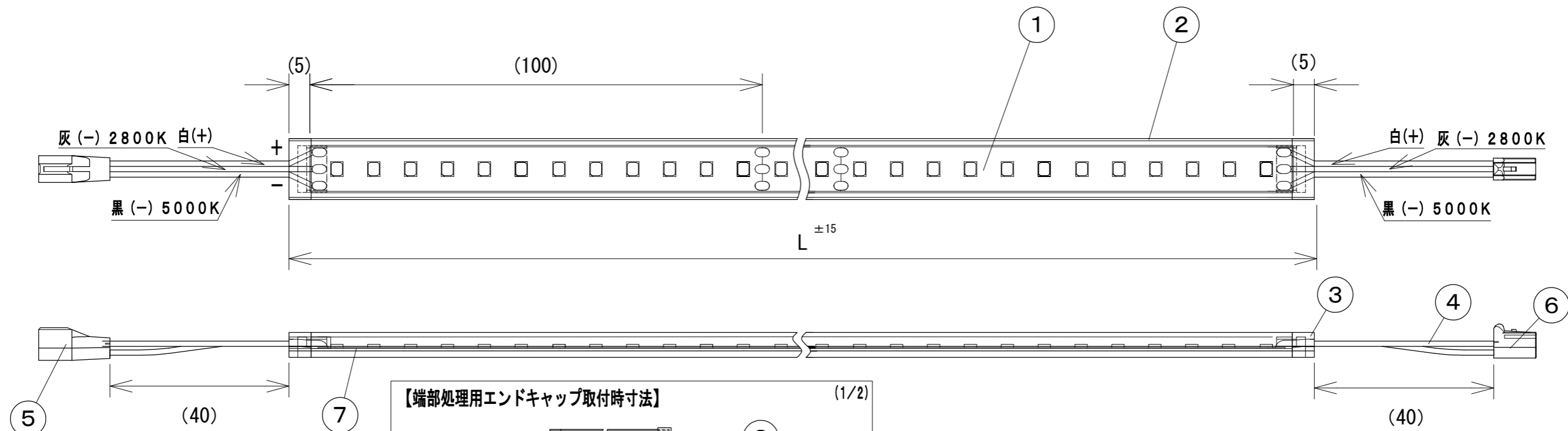


納入仕様図面



- 付属品 ●
- 取扱説明書 1枚
 - 端部処理用エンドキャップ 1個

【銘板】
DNL FX
N16Z999 DC24V W

電源 入力電圧DC24V 使用場所 屋内用
最小曲げ半径 50mm

色記号/色温度	光源色	平均演色評価数 Ra
L28/2800K	電球色	83
N/5000K	昼白色	86

形式	全長 L (mm)	入力電流 (A)	入力電力 (W)	本体質量 (kg)	形式	全長 L (mm)	入力電流 (A)	入力電力 (W)	本体質量 (kg)
FXT-LED 100NL28-F1	110	0.039	0.92	0.01	FXT-LED1300NL28-F1	1310	0.49	11.7	0.10
FXT-LED 200NL28-F1	210	0.075	1.8	0.02	FXT-LED1400NL28-F1	1410	0.53	12.6	0.10
FXT-LED 300NL28-F1	310	0.12	2.7	0.03	FXT-LED1600NL28-F1	1610	0.60	14.3	0.12
FXT-LED 400NL28-F1	410	0.15	3.6	0.03	FXT-LED1700NL28-F1	1710	0.63	15.1	0.13
FXT-LED 600NL28-F1	610	0.23	5.4	0.05	FXT-LED1800NL28-F1	1810	0.67	15.9	0.13
FXT-LED 700NL28-F1	710	0.27	6.3	0.05	FXT-LED1900NL28-F1	1910	0.70	16.8	0.14
FXT-LED 800NL28-F1	810	0.30	7.2	0.06	FXT-LED2100NL28-F1	2110	0.77	18.4	0.15
FXT-LED 900NL28-F1	910	0.34	8.1	0.07	FXT-LED2200NL28-F1	2210	0.80	19.2	0.16
FXT-LED1100NL28-F1	1110	0.42	9.9	0.08	FXT-LED2300NL28-F1	2310	0.84	20.1	0.17
FXT-LED1200NL28-F1	1210	0.45	10.8	0.09	FXT-LED2400NL28-F1	2410	0.88	20.9	0.18

番号	品名	個数	材料/材質/規格	備考
8	端部処理用エンドキャップ	1	シリコン	
7	銘板	1		
6	電源送りコネクタ	1	PBT	白色
5	電源入力コネクタ	1	PBT	白色
4	電線	6	AWG24	白、黒、灰
3	エンドキャップ	2	シリコン	
2	チューブ	1	シリコン	
1	基板	1		白色
名	【特寸】フレキシブルLEDモジュール			単位
称	FXT-LED0000NL28-F1 (L<2500)			mm
				尺度 1/1 (A3)

DNL DNライティング株式会社

設計	製図	検図	図番
押部	押部	江波戸 野本 小原	21G12A-2BP