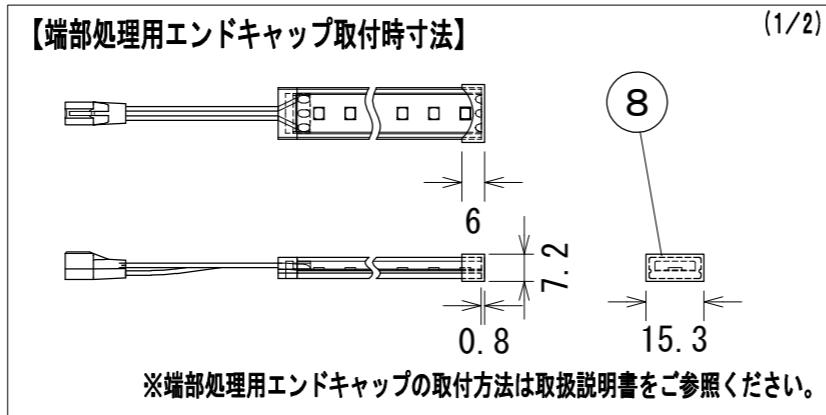
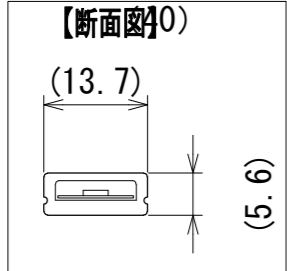
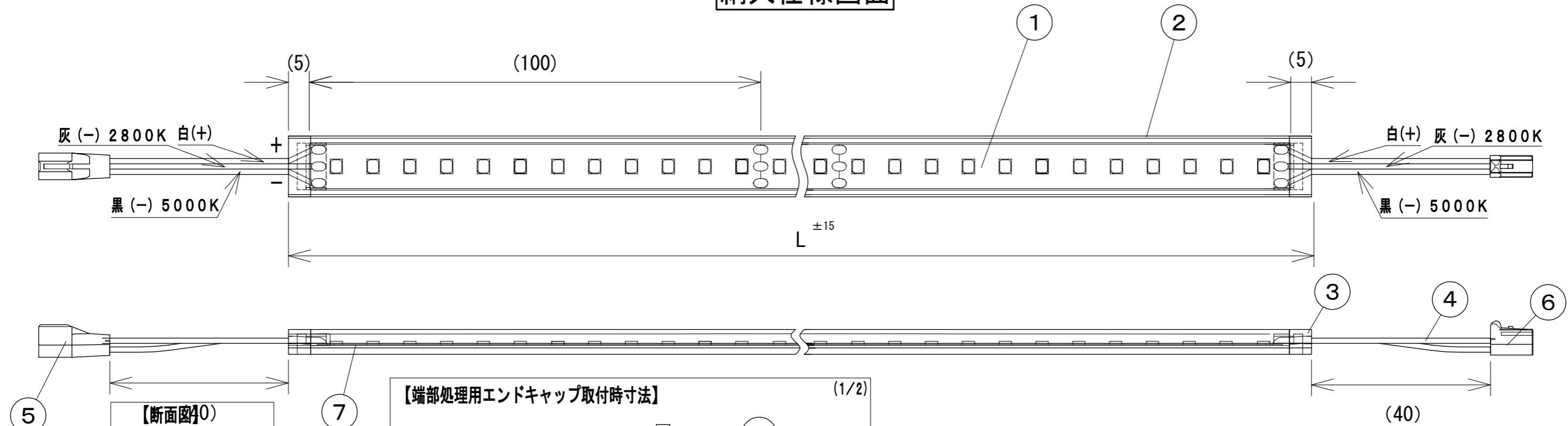


# 納入仕様図面



- 付属品 ●
- 取扱説明書 1枚
- 端部処理用エンドキャップ 1個

色記号/色温度	光源色	平均演色評価数 Ra
L28/2800K	電球色	83
N/5000K	昼白色	86

【銘板】  
**DNL FX**  
 N16Z999 DC24V W

電源 入力電圧DC24V 使用場所 屋内用  
 最小曲げ半径 50mm

形式	全長 L (mm)	入力電流 (A)	入力電力 (W)	本体質量 (kg)	形式	全長 L (mm)	入力電流 (A)	入力電力 (W)	本体質量 (kg)
FXT-LED2600NL28-F1	2610	0.95	22.6	0.19	FXT-LED3900NL28-F1	3910	1.37	32.7	0.28
FXT-LED2700NL28-F1	2710	0.98	23.4	0.20	FXT-LED4000NL28-F1	4010	1.40	33.5	0.29
FXT-LED2800NL28-F1	2810	1.01	24.2	0.20	FXT-LED4100NL28-F1	4110	1.43	34.3	0.30
FXT-LED2900NL28-F1	2910	1.05	25.1	0.21	FXT-LED4200NL28-F1	4210	1.47	35.1	0.30
FXT-LED3100NL28-F1	3110	1.11	26.6	0.23	FXT-LED4300NL28-F1	4310	1.50	35.8	0.31
FXT-LED3200NL28-F1	3210	1.15	27.4	0.23	FXT-LED4400NL28-F1	4410	1.53	36.6	0.32
FXT-LED3300NL28-F1	3310	1.18	28.1	0.24	FXT-LED4500NL28-F1	4510	1.56	37.4	0.33
FXT-LED3400NL28-F1	3410	1.21	28.9	0.25	FXT-LED4600NL28-F1	4610	1.59	38.1	0.33
FXT-LED3500NL28-F1	3510	1.24	29.7	0.25	FXT-LED4700NL28-F1	4710	1.63	38.9	0.34
FXT-LED3600NL28-F1	3610	1.27	30.4	0.26	FXT-LED4800NL28-F1	4810	1.66	39.7	0.35
FXT-LED3700NL28-F1	3710	1.30	31.2	0.27	FXT-LED4900NL28-F1	4910	1.69	40.4	0.35
FXT-LED3800NL28-F1	3810	1.34	32.0	0.28					

番号	品名	個数	材料/材質/規格	備考
8	端部処理用エンドキャップ	1	シリコン	
7	銘板	1		
6	電源送リコネクタ	1	PBT	白色
5	電源入力コネクタ	1	PBT	白色
4	電線	6	AWG24	白、黒、灰
3	エンドキャップ	2	シリコン	
2	チューブ	1	シリコン	
1	基板	1		白色

名 称 【特寸】フレキシブルLEDモジュール  
 FXT-LED0000NL28-F1 (2500<L<5000) 単位 mm 尺度 1/1 (A3)

**DNL DNライティング株式会社**  
 設計 製図 検図 図番  
 押部 押部 江波戸 野本 小原 21G12A-3BP