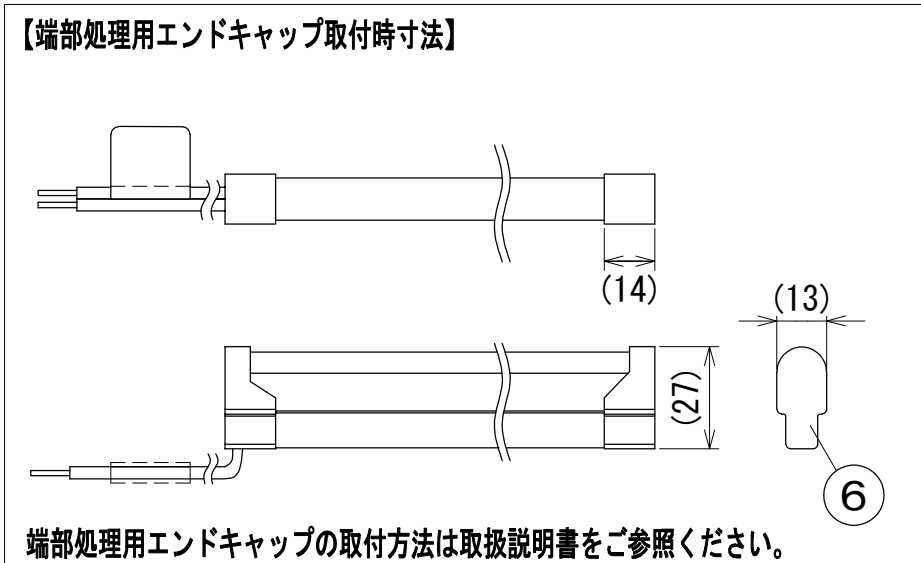
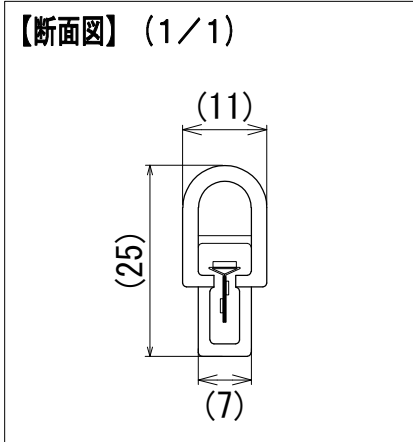
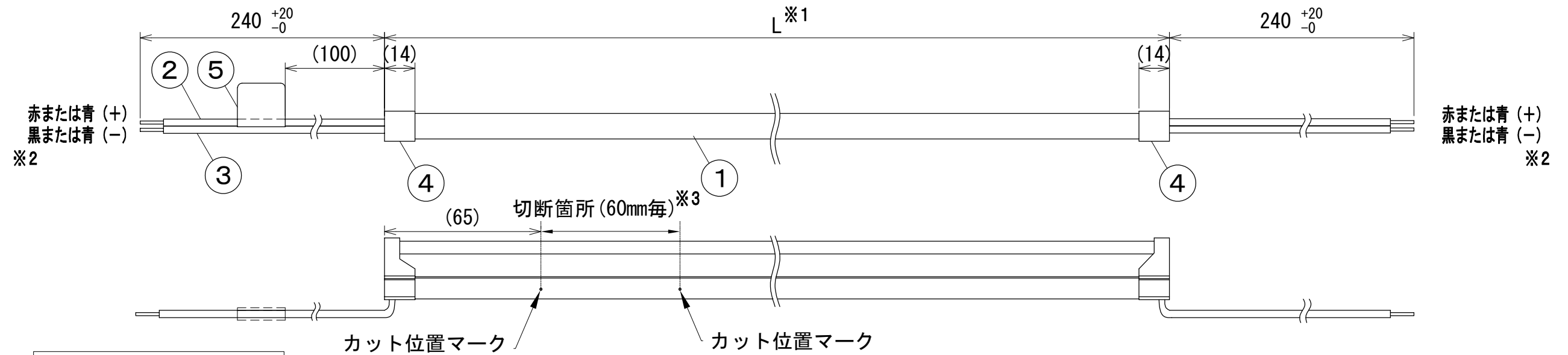


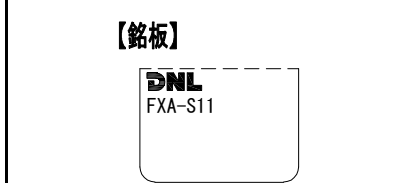
納入仕様図面



※1 全長別公差	
全長L (mm)	公差 (mm)
70~970	±10
1090~4990	+10, -35

※2 電線色の組み合わせは[赤(+)]と[黒(-)]または[青(+)]と[青(-)], 何れかの組み合わせとなります。また、電線色の組み合わせが[青(+)]と[青(-)]の場合のみ、(+)極性ラベルが貼付されます。

※3 全長70mmは切断不可となります。



- 付属品●
- 取扱説明書 1枚
 - 取扱注意書 1枚
 - 端部処理用エンドキャップ 1個

【電源】 入力電圧DC24V 【使用場所】 屋外用

【特寸】 特寸は全長70・130・190・250・310・370・430・490・610・670・730・790・850・910・970・1090・1150・1210・1270・1330・1390・1450・1570・1630・1690・1750・1870・1930・1990・2110・2170・2230・2290・2350・2410・2470・2590・2650・2710・2770・2830・2890・2950・3070・3130・3190・3250・3310・3370・3430・3490・3550・3610・3670・3730・3790・3850・3910・3970・4090・4150・4210・4270・4330・4390・4450・4510・4570・4630・4690・4750・4810・4870・4930・4990mm。

色記号/色温度	光源色	平均演色評価数 Ra
L21/2100K	電球色	85
L23/2300K	電球色	85
L28/2800K	電球色	85
L30/3000K	電球色	85
WW33/3300K	温白色	85
WW37/3700K	温白色	85
N50/5000K	昼白色	85

番号	品名	個数	材料/材質/規格	備考
6	端部処理用エンドキャップ	1	シリコン	
5	銘板	1	PET	白色
4	エンドキャップ	2	シリコン	
3	電線	2	RSF0.5mm ²	黒または青(-)※
2	電線	2	RSF0.5mm ²	赤または青(+)※
1	本体	1	シリコン	

【特寸】 屋外用フレキシブルLEDモジュール
 名称: FXA-S11-0000 (L21・L23・L28・L30・WW33・WW37・N50)-WP
 単位: mm 尺度: 1/2 (A3)

DNL DNライティング株式会社			
設計	製図	検図	図番
山本	山本	江波戸 野本 小原	22C24A-6CE