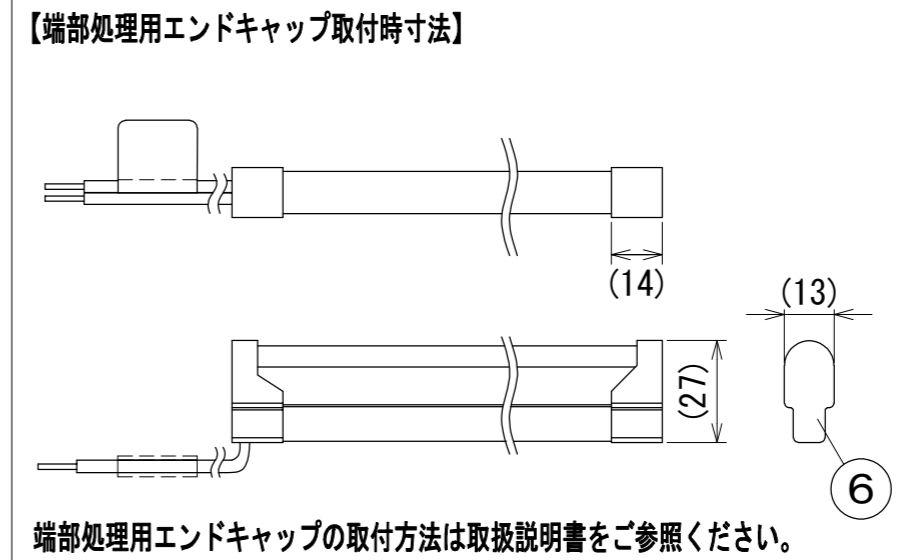
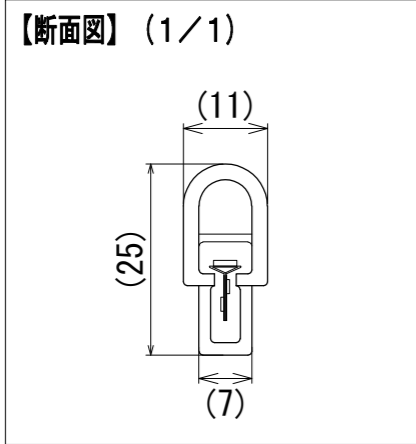
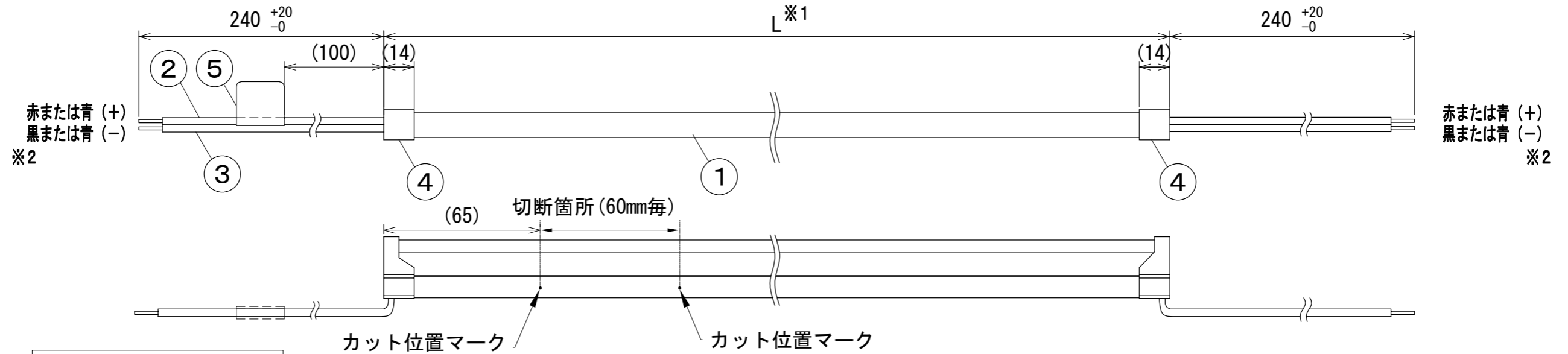


納入仕様図面



※1 全長別公差

全長L (mm)	公差 (mm)
550, 1030	±10
1510~5050	+10, -35

※2 電線色の組み合わせは[赤(+)]と黒(-)]または[青(+)]と青(-)], 何れかの組み合わせとなります。また、電線色の組み合わせが[青(+)]と青(-)]の場合のみ、(+)]極性ラベルが貼付されます。

【銘板】



- 付属品 ●
- 取扱説明書 1枚
- 取扱注意書 1枚
- 端部処理用エンドキャップ 1個

【電源】 入力電圧DC24V 【使用場所】 屋外用

形式	全長 L (mm)	入力電流 (A)	入力電力 (W)	本体質量 (kg)	最小曲げ半径 (mm)
FXA-S11-550 (L21・L23・L28・L30・WW33・WW37・N50)-WP	550	0.24	5.8	0.12	60
FXA-S11-1030 (L21・L23・L28・L30・WW33・WW37・N50)-WP	1030	0.46	11.0	0.22	
FXA-S11-1510 (L21・L23・L28・L30・WW33・WW37・N50)-WP	1510	0.67	16.2	0.32	
FXA-S11-2050 (L21・L23・L28・L30・WW33・WW37・N50)-WP	2050	0.92	22.0	0.43	
FXA-S11-2530 (L21・L23・L28・L30・WW33・WW37・N50)-WP	2530	1.13	27.2	0.53	
FXA-S11-3010 (L21・L23・L28・L30・WW33・WW37・N50)-WP	3010	1.35	32.4	0.63	
FXA-S11-4030 (L21・L23・L28・L30・WW33・WW37・N50)-WP	4030	1.81	43.4	0.84	
FXA-S11-5050 (L21・L23・L28・L30・WW33・WW37・N50)-WP	5050	2.26	54.4	1.05	

色記号/色温度	光源色	平均演色評価数 Ra
L21/2100K	電球色	85
L23/2300K	電球色	85
L28/2800K	電球色	85
L30/3000K	電球色	85
WW33/3300K	温白色	85
WW37/3700K	温白色	85
N50/5000K	昼白色	85

6	端部処理用エンドキャップ	1	シリコン	
5	銘板	1	PET	白色
4	エンドキャップ	2	シリコン	
3	電線	2	RSF0.5mm ²	黒または青(-)※
2	電線	2	RSF0.5mm ²	赤または青(+)]※
1	本体	1	シリコン	
番号	品名	個数	材料/材質/規格	備考
名	屋外用フレキシブルLEDモジュール			単位
称	FXA-S11-0000 (L21・L23・L28・L30・WW33・WW37・N50)-WP			尺度
			mm	1/2 (A3)
DNL DNライティング株式会社				
設計	製図	検図	図番	
山本	山本	江波戸 野本 小原	22C24A-5CE	