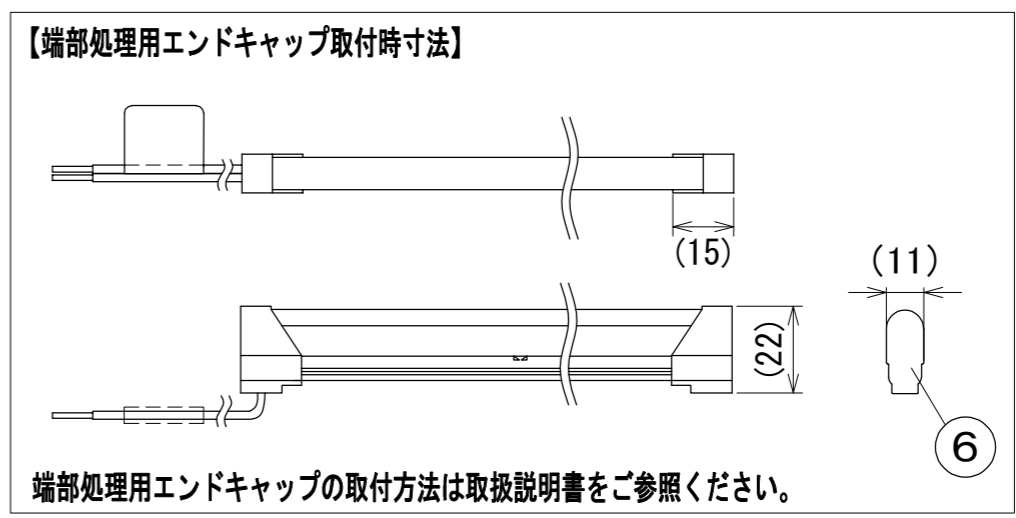
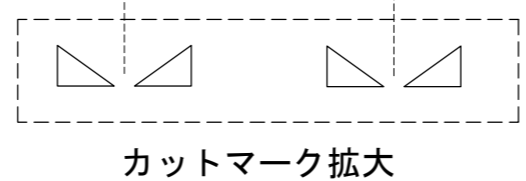
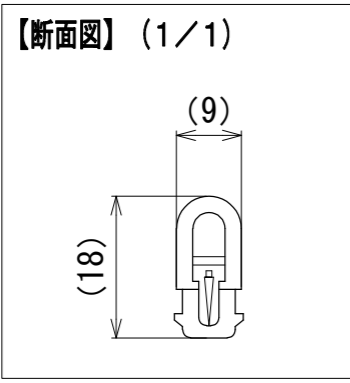
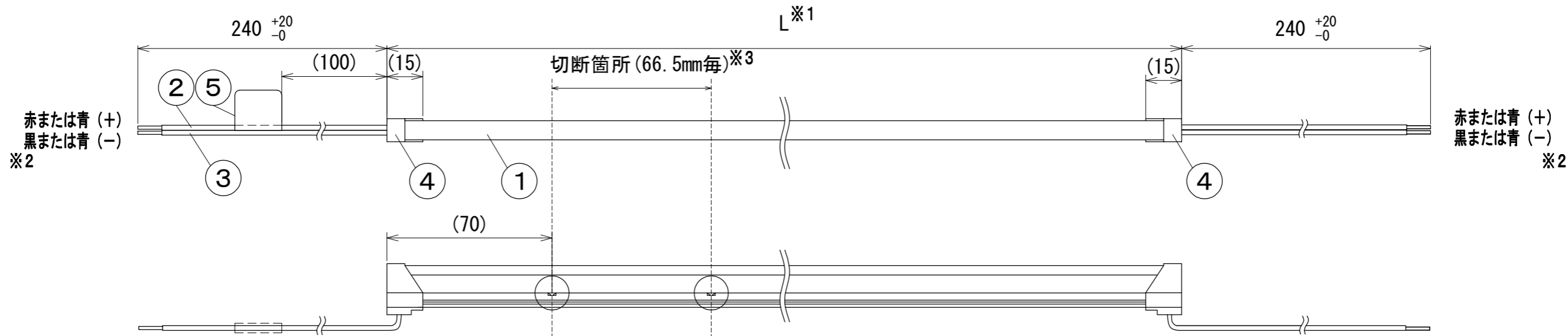


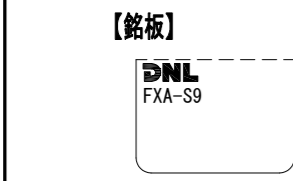
# 納入仕様図面



※1 全長別公差	
全長L (mm)	公差 (mm)
72~936	±10
1069~4993	+10, -35

※2 電線色の組み合わせは[赤(+)]と[黒(-)]または[青(+)]と[青(-)]、何れかの組み合わせとなります。また、電線色の組み合わせが[青(+)]と[青(-)]の場合のみ、(+)**極性ラベル**が貼付されます。

※3 全長72mmは切断不可となります。



- 付属品 ●
- 取扱説明書 1枚
  - 取扱注意書 1枚
  - 端部処理用エンドキャップ 1個

【電源】 入力電圧DC24V 【使用場所】 屋外用

【特寸】 特寸は全長72・138・205・271・338・404・471・604・670・737・803・870・936・1069・1136・1202・1269・1335・1402・1468・1601・1668・1734・1801・1867・1934・2067・2133・2200・2266・2333・2399・2466・2599・2665・2732・2798・2865・2931・2998・3131・3197・3264・3330・3397・3463・3530・3596・3663・3729・3796・3862・3929・3995・4128・4195・4261・4328・4394・4461・4527・4594・4660・4727・4793・4860・4926・4993mm。

色記号/色温度	光源色	平均演色評価数 Ra
L27/2700K	電球色	85
L31/3100K	電球色	85
WW35/3500K	温白色	85
W40/4000K	白色	85
N47/4700K	昼白色	85

番号	品名	個数	材料/材質/規格	備考
6	端部処理用エンドキャップ	1	シリコン	
5	銘板	1	PET	白色
4	エンドキャップ	2	シリコン	
3	電線	2	RSF0, 2mm <sup>2</sup>	黒または青(-)※
2	電線	2	RSF0, 2mm <sup>2</sup>	赤または青(+)*
1	本体	1	シリコン	

【特寸】 屋外用フレキシブルLEDモジュール  
 名称 FXA-S9-0000 (L27・L31・WW35・W40・N47) -WP

<b>DNライティング株式会社</b>				
設計	製図	検図	図番	
山本	山本	江波戸 小原	23J06A-2CE	