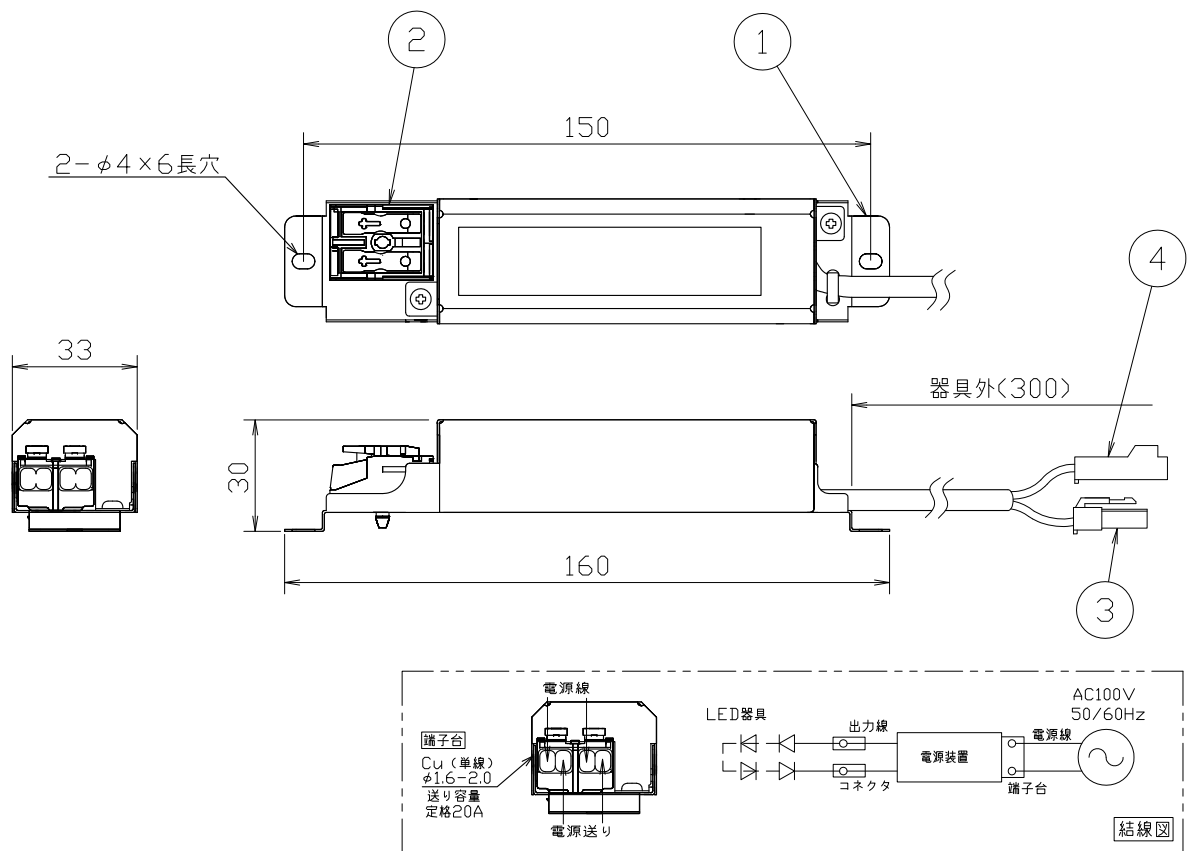
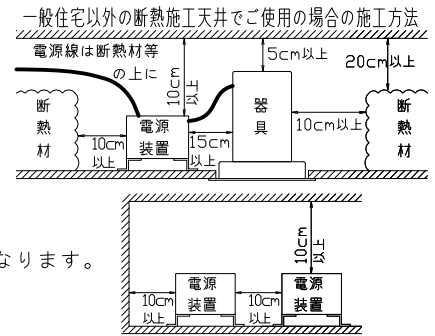


安全に関するご注意

- 一般屋内用電源装置です。下記のような場所及び、一般住宅の断熱施工天井では使用できません。  
故障や絶縁不良による火災・感電・短寿命の原因となります。  
・湿度が20～85%の範囲外、及び水滴など水のかかる場所 ・振動、衝撃の多い場所 ・粉塵の多い場所  
・腐食性ガス、可燃性ガス・オイルミスなどが発生及び塩害の生じる場所 ・使用温度範囲-10～40℃
- 断熱材・防音材などを被せた状態で使用しないでください。  
断熱施工の天井に使用する場合には、右記の図の条件を守ってください。  
誤って施工すると火災および短寿命の原因となります。
- 施工は取扱説明書に従って確実に行ってください。  
火災・感電・落下の原因となります。
- 定格電圧の±6%の範囲でご使用ください。  
感電・火災および短寿命の原因となります。
- 2台以上並べて設置する場合は、右記の図の条件で電源装置及び造管材との距離は10cm以上離して風通しに注意してください。感電・火災の原因となります。
- この電源装置は調光器は使用できません。  
誤って使用した場合は発煙・発火の原因となります。



※通電した状態でコネクタの着脱はしないでください。不点の原因になります。  
 ※この電源装置は、別売の専用灯具と組合わせて使用してください。  
 ※この電源装置の入力電流・電力は灯具によって異なります。詳細は専用灯具の仕様図などで御確認ください。

				特記事項	調光不可 定電流直流形 断熱施工不可	品番		
				電気特性		SZA8809		
				入力電圧	AC 100V 50/60HZ	尺度	器具質量	作成日
4	コネクタ(+)	ナイロン	1	1P(赤線)	入力電流	1/2	0.12Kg	2017.10.10
3	コネクタ(-)	ナイロン	1	1P(黒線)	消費電力	承認	検印	作図
2	端子台	樹脂	1	白色	入力容量	小瀬(直)	松井	岡本
1	本体	鋼板	1	亜鉛鍍金	二次電圧	DC 2.5-35V		
品番	部品名	材質	数	備考	二次電流	DC 450 mA		