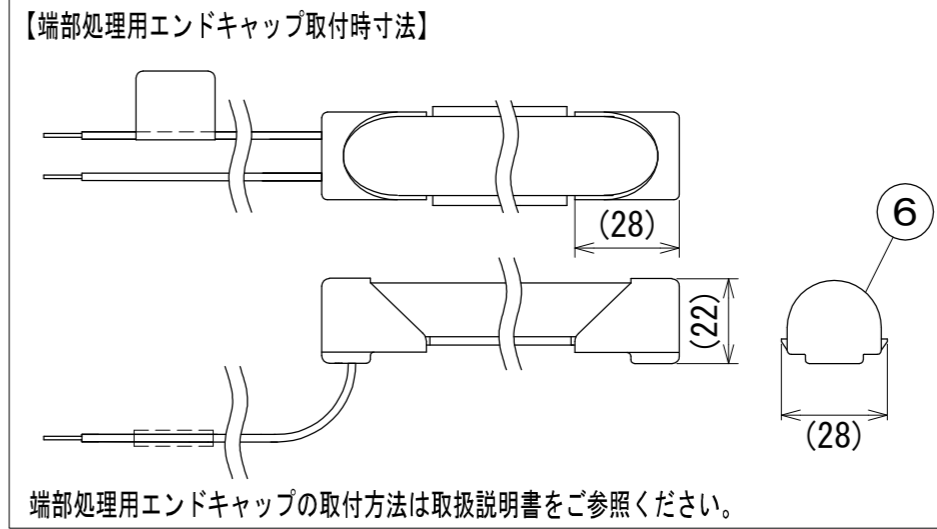
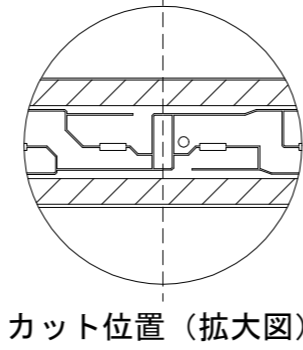
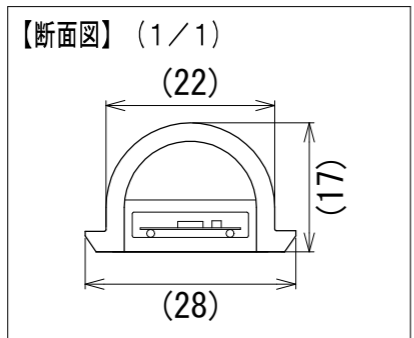
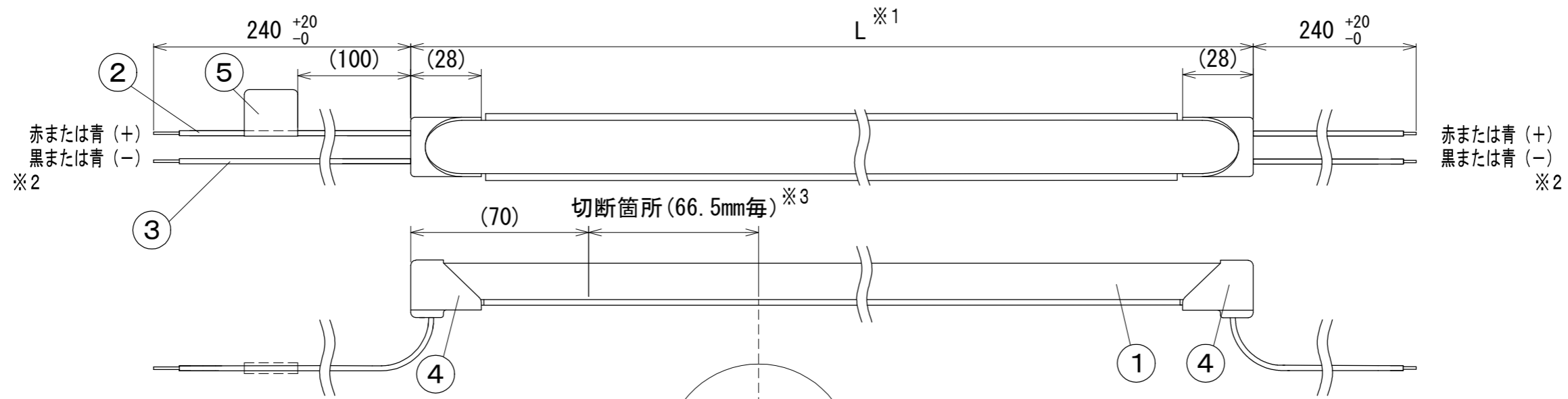


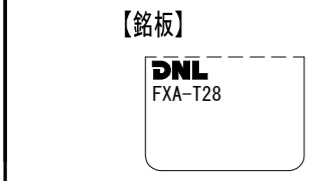
# 納入仕様図面



| ※1 全長別公差  |          |
|-----------|----------|
| 全長L (mm)  | 公差 (mm)  |
| 74~938    | ±10      |
| 1071~4995 | +10, -35 |

※2 電線色の組み合わせは[赤(+)]と黒(-)]または[青(+)]と青(-)], 何れかの組み合わせとなります。また、電線色の組み合わせが[青(+)]と青(-)]の場合のみ、(+)]極性ラベルが貼付されます。

※3 全長74mmは切断不可となります。



- 付属品●
- 取扱説明書 1枚
  - 取扱注意書 1枚
  - 端部処理用エンドキャップ 1個

【電源】 入力電圧DC24V 【使用場所】 屋外用

【特寸】 特寸は全長74・140・207・273・340・406・473・606・672・739・805・872・938・1071・1138・1204・1271・1337・1404・1470・1603・1670・1736・1803・1869・1936・2069・2135・2202・2268・2335・2401・2468・2601・2667・2734・2800・2867・2933・3066・3133・3199・3266・3332・3399・3465・3532・3598・3665・3731・3798・3864・3931・3997・4130・4197・4263・4330・4396・4463・4529・4596・4662・4729・4795・4862・4928・4995mm。

| 色記号/色温度    | 光源色 | 平均演色評価数 Ra |
|------------|-----|------------|
| L22/2200K  | 電球色 | 85         |
| L24/2400K  | 電球色 | 85         |
| L27/2700K  | 電球色 | 85         |
| L30/3000K  | 電球色 | 85         |
| WW34/3400K | 温白色 | 85         |
| W38/3800K  | 白色  | 85         |
| N52/5200K  | 昼白色 | 85         |

| 番号 | 品名           | 個数 | 材料/材質/規格              | 備考        |
|----|--------------|----|-----------------------|-----------|
| 6  | 端部処理用エンドキャップ | 1  | シリコン                  |           |
| 5  | 銘板           | 1  | PET                   | 白色        |
| 4  | エンドキャップ      | 2  | シリコン                  |           |
| 3  | 電線           | 2  | RSF0.5mm <sup>2</sup> | 黒または青(-)※ |
| 2  | 電線           | 2  | RSF0.5mm <sup>2</sup> | 赤または青(+)  |
| 1  | 本体           | 1  | シリコン                  |           |

【特寸】 屋外用フレキシブルLEDモジュール  
 名 称 FXA-T28-0000 (L22・L24・L27・L30・WW34・W38・N52) -WP  
 単位 mm 尺度 1/2 (A3)

**DNL DNライティング株式会社**

|    |    |        |            |
|----|----|--------|------------|
| 設計 | 製図 | 検図     | 図番         |
| 山本 | 山本 | 江波戸 小原 | 24G01A-1CE |