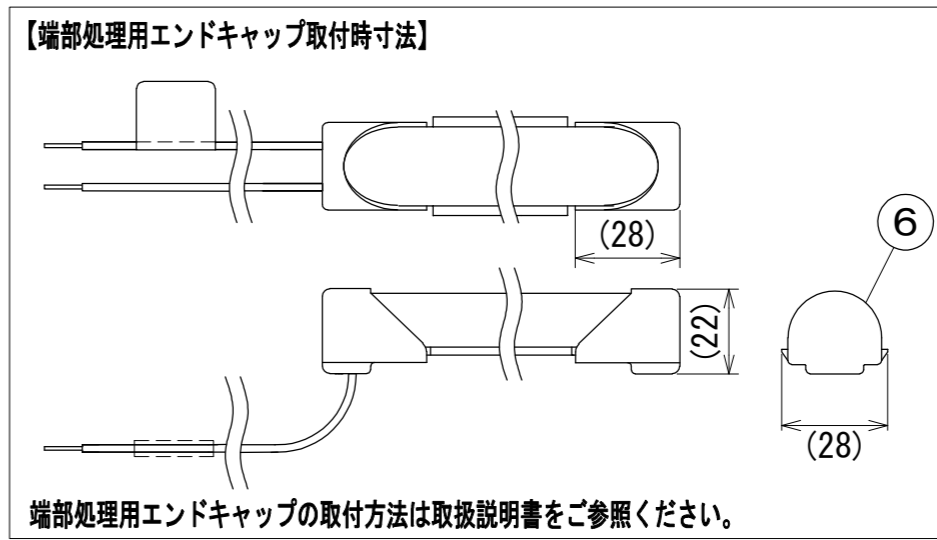
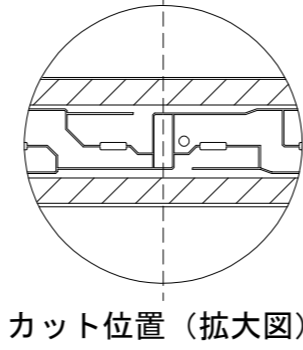
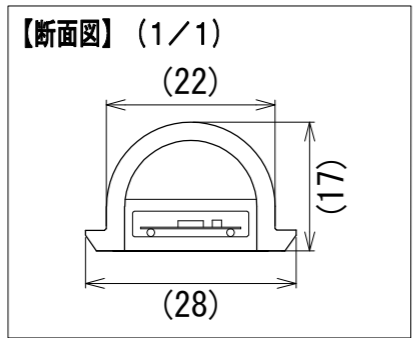
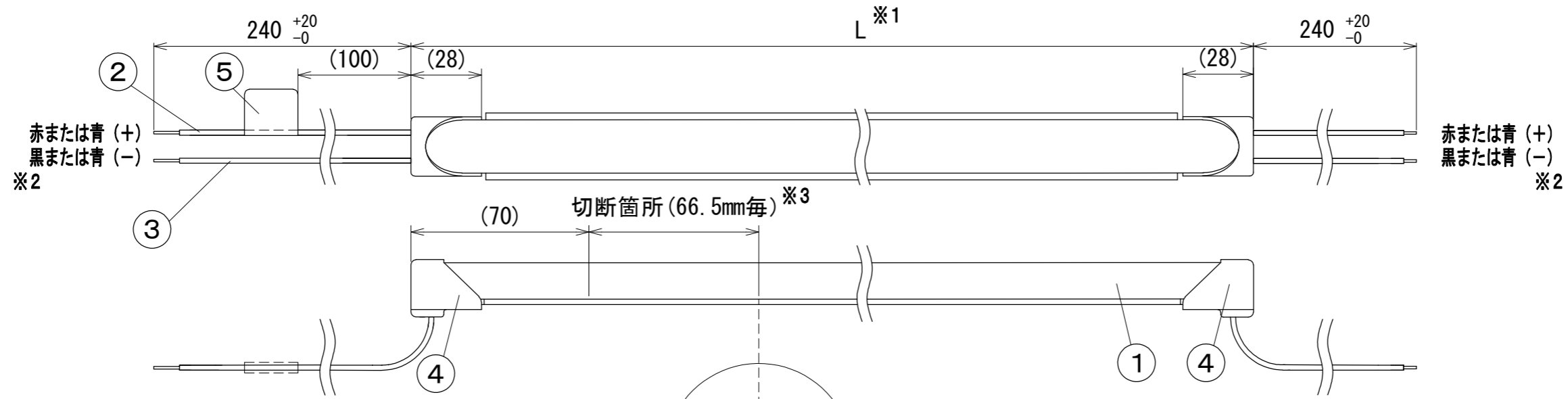


納入仕様図面



端部処理用エンドキャップの取付方法は取扱説明書をご参照ください。

※1 全長別公差	
全長L (mm)	公差 (mm)
74~938	±10
1071~4995	+10, -35

※2 電線色の組み合わせは[赤(+)]と黒(-)]または[青(+)]と青(-)], 何れかの組み合わせとなります。また、電線色の組み合わせが[青(+)]と青(-)]の場合のみ、(+)]極性ラベルが貼付されます。

※3 全長74mmは切断不可となります。

【銘板】



- 付属品 ●
- 取扱説明書 1枚
- 取扱注意書 1枚
- 端部処理用エンドキャップ 1個

【電源】 入力電圧DC24V 【使用場所】 屋外用

【特寸】 特寸は全長74・140・207・273・340・406・473・606・672・739・805・872・938・1071・1138・1204・1271・1337・1404・1470・1603・1670・1736・1803・1869・1936・2069・2135・2202・2268・2335・2401・2468・2601・2667・2734・2800・2867・2933・3066・3113・3199・3266・3332・3399・3465・3532・3598・3665・3731・3798・3864・3931・3997・4130・4197・4263・4330・4396・4463・4529・4596・4662・4729・4795・4862・4928・4995mm。

色記号/色温度	光源色	平均演色評価数 Ra
L22/2200K	電球色	85
L24/2400K	電球色	85
L27/2700K	電球色	85
L30/3000K	電球色	85
WW34/3400K	温白色	85
W38/3800K	白色	85
N52/5200K	昼白色	85

番号	品名	個数	材料/材質/規格	備考
6	端部処理用エンドキャップ	1	シリコン	
5	銘板	1	PET	白色
4	エンドキャップ	2	シリコン	
3	電線	2	RSF0.5mm ²	黒または青(-)※
2	電線	2	RSF0.5mm ²	赤または青(+)
1	本体	1	シリコン	

【特寸】 屋外用フレキシブルLEDモジュール
 名称 FXA-T28-0000 (L22・L24・L27・L30・WW34・W38・N52)-WP
 単位 mm 尺度 1/2 (A3)

DNL DNライティング株式会社			
設計	製図	検図	図番
山本	山本	江波戸 野本 小原	22C25A-6CE