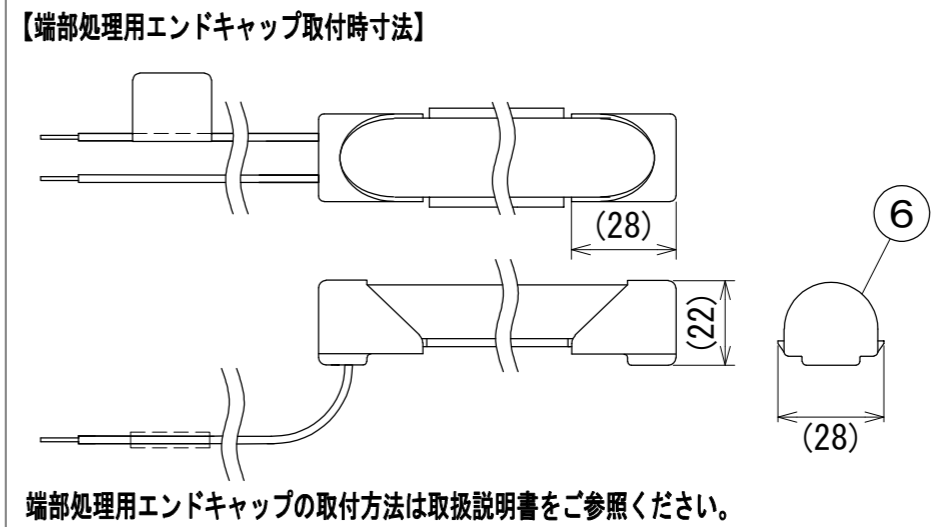
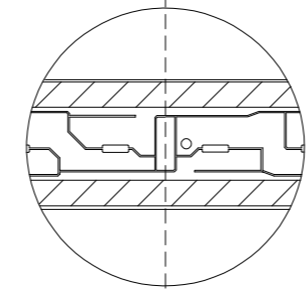
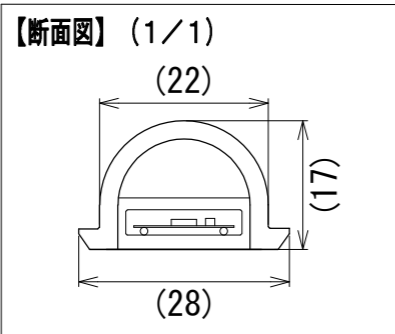
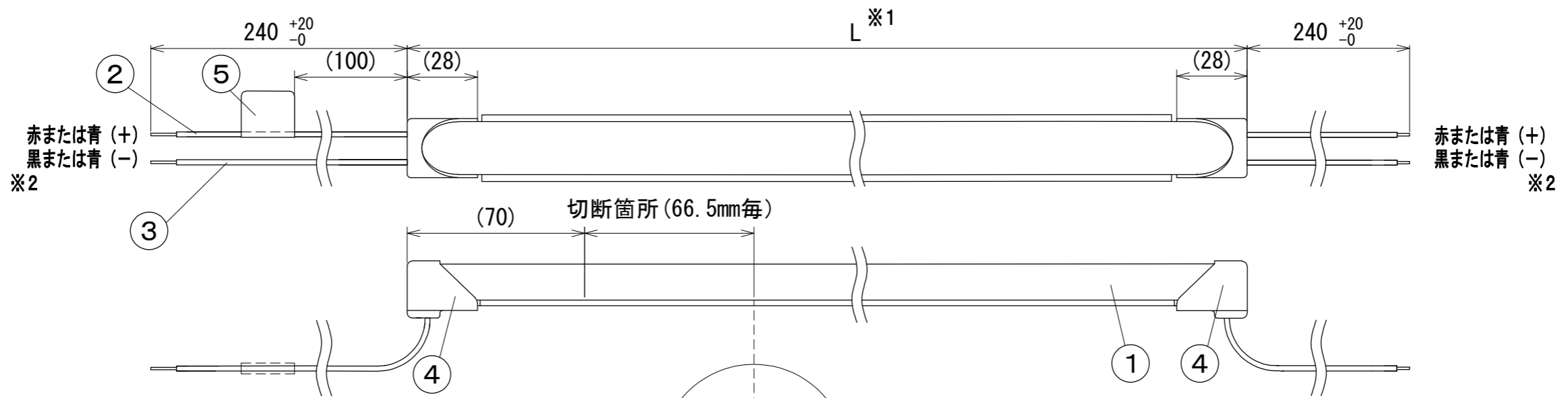


納入仕様図面



※1 全長別公差

全長L (mm)	公差 (mm)
539, 1005	±10
1537~5061	+10, -35

※2 電線色の組み合わせは[赤(+)]と黒(-)]または[青(+)]と青(-)], 何れかの組み合わせとなります。また、電線色の組み合わせが[青(+)]と青(-)]の場合のみ、(+)]極性ラベルが貼付されます。

- 付属品 ●
- 取扱説明書 1枚
- 取扱注意書 1枚
- 端部処理用エンドキャップ 1個

【銘板】



【電源】 入力電圧DC24V 【使用場所】 屋外用

形式	全長 L (mm)	入力電流 (A)	入力電力 (W)	本体質量 (kg)	最小曲げ半径 (mm)
FXA-T28-539 (L22・L24・L27・L30・WW34・W38・N52) -WP	539	0.24	5.9	0.16	150
FXA-T28-1005 (L22・L24・L27・L30・WW34・W38・N52) -WP	1005	0.46	11.0	0.28	
FXA-T28-1537 (L22・L24・L27・L30・WW34・W38・N52) -WP	1537	0.70	16.9	0.42	
FXA-T28-2002 (L22・L24・L27・L30・WW34・W38・N52) -WP	2002	0.92	22.0	0.55	
FXA-T28-2534 (L22・L24・L27・L30・WW34・W38・N52) -WP	2534	1.16	27.9	0.69	
FXA-T28-3000 (L22・L24・L27・L30・WW34・W38・N52) -WP	3000	1.38	33.0	0.81	
FXA-T28-4064 (L22・L24・L27・L30・WW34・W38・N52) -WP	4064	1.86	44.7	1.10	
FXA-T28-5061 (L22・L24・L27・L30・WW34・W38・N52) -WP	5061	2.32	55.7	1.37	

色記号/色温度	光源色	平均演色評価数 Ra
L22/2200K	電球色	85
L24/2400K	電球色	85
L27/2700K	電球色	85
L30/3000K	電球色	85
WW34/3400K	温白色	85
W38/3800K	白色	85
N52/5200K	昼白色	85

6	端部処理用エンドキャップ	1	シリコン	
5	銘板	1	PET	白色
4	エンドキャップ	2	シリコン	
3	電線	2	RSF0.5mm ²	黒または青(-)※
2	電線	2	RSF0.5mm ²	赤または青(+)]※
1	本体	1	シリコン	
番号	品名	個数	材料/材質/規格	備考
名	屋外用フレキシブルLEDモジュール			単位
称	FXA-T28-0000 (L22・L24・L27・L30・WW34・W38・N52) -WP			尺度
				mm
				1/2 (A3)
DNL DNライティング株式会社				
設計	製図	検図	図番	
山本	山本	江波戸 野本 小原	22C25A-5CE	