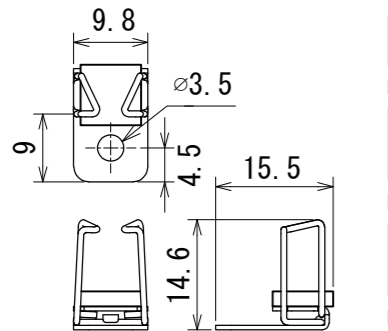


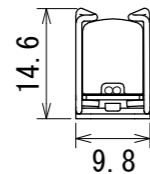
納入仕様図面

●付属品●

取扱説明書 (XC-LED2-MG 標準) 1枚
XCホルダー 2ヶ (969サイズ以上は3ヶ)



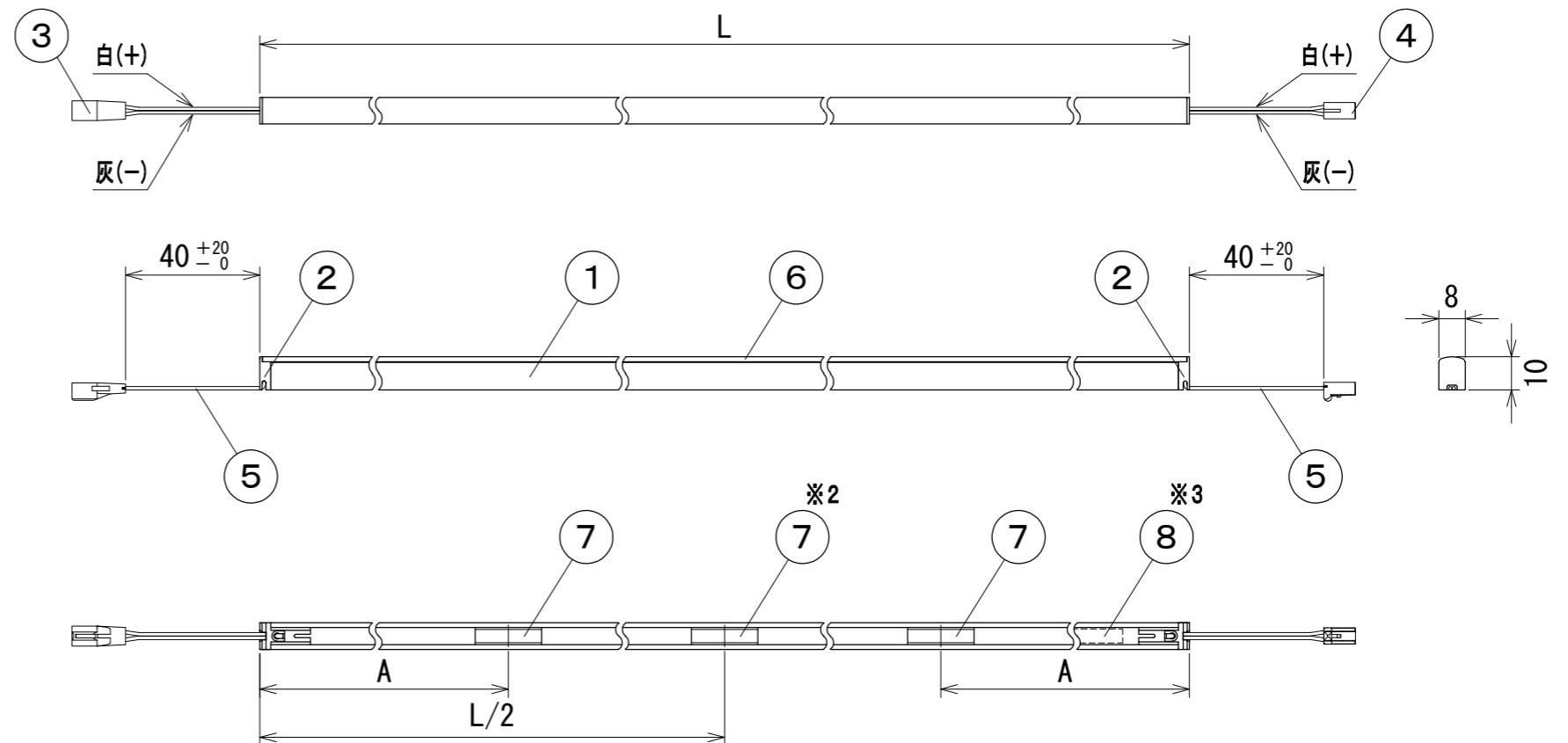
XCホルダー取付時寸法



単位: mm
尺度: 1/1

本体: ステンレス製

取付ねじ ねべタッピングねじ (1種) 3×12mm 2ヶ (969サイズ以上は3ヶ)



【銘板】

DNL LEDモジュール	入力電圧DC24V	秋田DNL
XC-LED2	入力電流 W	

【電源】 入力電圧DC24V 【使用場所】 屋内用

- 【注意】 ●1系統の総配線長は5m以内。(コネクタ部は含まない)
総配線長は直流電源装置2次側からLEDモジュールまでの長さ。(直列配線時はLEDモジュール間の配線長も含む)
- 適合直流電源装置 (別売) 以外は使用不可。(適合直流電源装置は下記)
 - 直列配線時の電力容量合計
 - ・ELD2-2416P = 14W以内
 - ・ELD2-2435FD = 28W以内
 - ・ELD2430HDB = 24W以内
 - 直列・並列配線時の電力容量合計
 - ・ELD2475F = 52W以内
 - ・ELD2-24240FD = 168W (144W*) 以内
 - ・ELD24150FDD = 105W (90W*) 以内
 - 1系統のLEDモジュール接続は直流電源装置の電力容量以内で、且つLEDモジュール長合計2520mm以内。
* 天井裏など40℃近傍で使用時の値

※3 94サイズは本体側面に貼付
※2 487サイズ以下はなし
※1 名称末尾 R1はH22、Q2はH28・H30・H35・H42・H50

形式	全長 L (mm)	入力電流 (A)	入力電力 (W)	A寸法 (mm)	磁石個数 (個)	本体重量 (kg)
XC-LED2- 94H (22・28・30・35・42・50) -MG-□□	94	0.053	1.3	28.5	2	0.02
XC-LED2- 269H (22・28・30・35・42・50) -MG-□□	269	0.16	3.8	80.0		0.03
XC-LED2- 487H (22・28・30・35・42・50) -MG-□□	487	0.29	7.0	120.0		0.05
XC-LED2- 837H (22・28・30・35・42・50) -MG-□□	837	0.50	12.1		0.08	
XC-LED2- 969H (22・28・30・35・42・50) -MG-□□	969	0.58	14.0		0.09	
XC-LED2-1144H (22・28・30・35・42・50) -MG-□□	1144	0.69	16.5		0.10	
XC-LED2-1231H (22・28・30・35・42・50) -MG-□□	1231	0.74	17.8		0.11	
XC-LED2-1494H (22・28・30・35・42・50) -MG-□□	1494	0.90	21.6		0.13	

色記号/色温度	光源色	平均演色評価数 Ra
H22/2200K	電球色	93
H28/2800K	電球色	96
H30/3000K	電球色	96
H35/3500K	温白色	96
H42/4200K	白色	96
H50/5000K	昼白色	96

番号	品名	個数	材料/材質/規格	備考
8	銘板	1	シルバーネーマ	※3
7	磁石	2~3	ネオジウム磁石	
6	樹脂カバー	1	PC	乳白半透明
5	電線	4	AWG26	白、灰
4	電源送りコネクタ	1	PBT	白色
3	電源入力コネクタ	1	PBT	白色
2	エンドキャップ	2	PC	乳白半透明
1	本体	1	AI	アルマイト処理

名	LEDモジュール	単位	尺度
称	XC-LED2-0000H (22・28・30・35・42・50) -MG-□□	mm	1/2 (A3)

DNL DNライティング株式会社			
設計	製図	検図	図番
清水	清水	疋田	22C15A-7BW