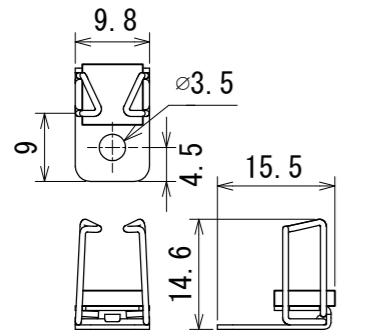


納入仕様図面

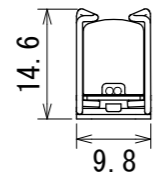
●付属品●

取扱説明書 (XC-LED2-MG 標準) 1枚

XCホルダー 2ヶ (969サイズ以上は3ヶ、1537サイズ以上は6ヶ)



XCホルダー取付時寸法

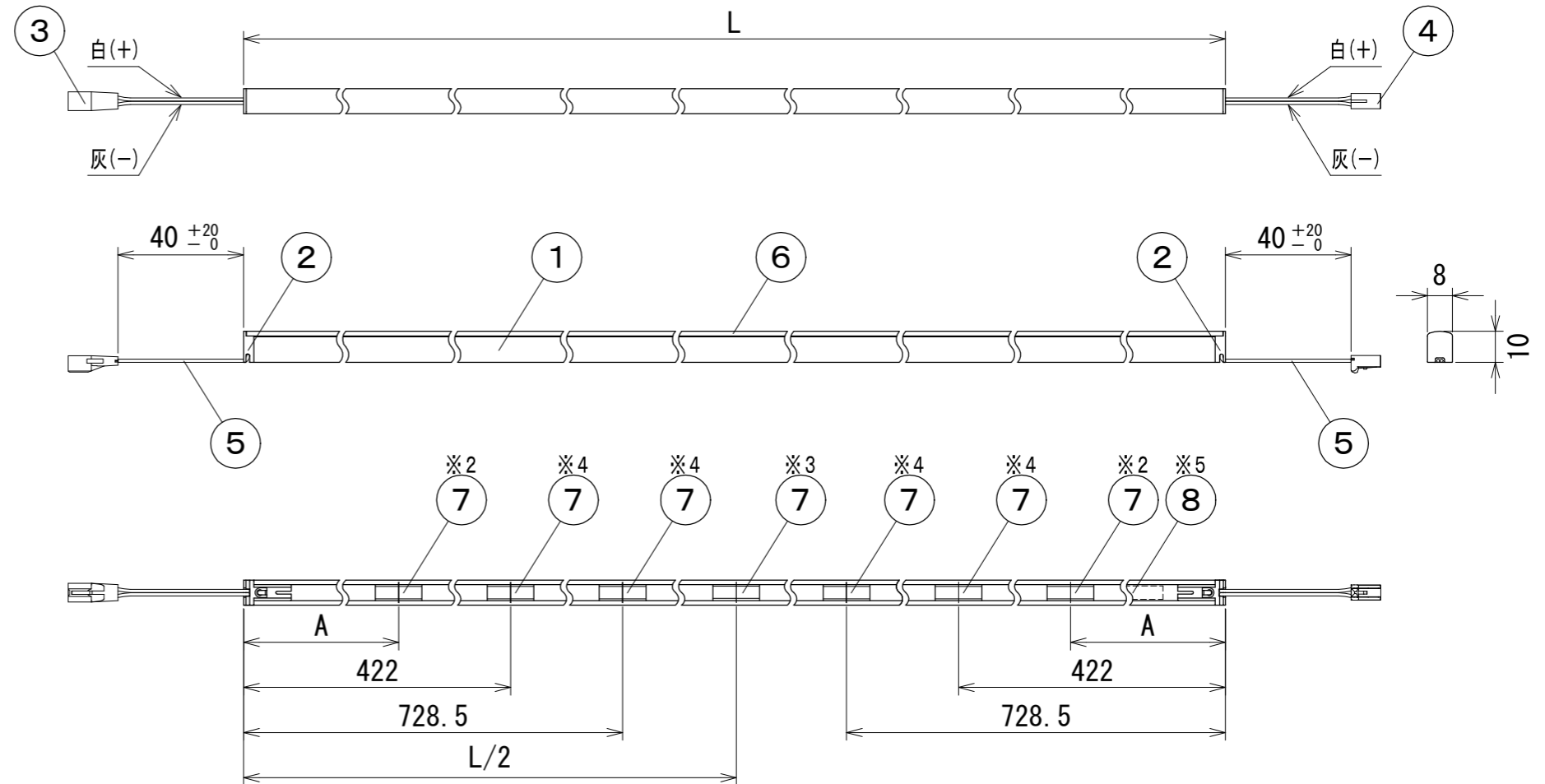


本体: ステンレス製

単位: mm
尺度: 1/1

取付ねじ なべタッピングねじ (1種) 3×12mm 2ヶ

(969サイズ以上は3ヶ、1544サイズ以上は6ヶ)



【銘板】	DNL LEDモジュール XC-LED2	入力電圧 DC24V 入力電流 W	数値 DNL
------	-------------------------	----------------------	--------

【電源】 入力電圧 DC24V 【使用場所】 屋内用

【注意】 ●1系統の総配線長は5m以内。(コネクタ部は含まない)
総配線長は直流電源装置2次側からLEDモジュールまでの長さ。(直列配線時はLEDモジュール間の配線長も含む)

●適合直流電源装置(別売)以外は使用不可。(適合直流電源装置は下記)

●直列配線時の電力容量合計

- ・ELD2-2416P = 14W以内
- ・ELD2-2435FD = 28W以内
- ・ELD2430HDB = 24W以内

●直列・並列配線時の電力容量合計

- ・ELD24100FD = 70W(60W*)以内
- ・ELD2-24240FD = 168W(144W*)以内
- ・ELD24320FD = 224W(192W*)以内
- ・ELD24150FDD = 105W(90W*)以内

●1系統のLEDモジュール接続は直流電源装置の電力容量以内で、且つLEDモジュール長合計2520mm以内。

* 天井裏など40℃近傍で使用時の値

【特寸】 特寸は全長50・137・181・225・312・356・400・444・531・575・619・662・706・750
・794・881・925・1012・1056・1100・1187・1275・1319・1362・1406・1450
・1537・1581・1625・1669・1712・1756・1800・1844・1887・1931・1975mm。

全長 L (mm)	A寸法 (mm)	磁石個数 (個)
50	-	1
137~225	28.5	2
312~444	80.0	
531~1450	120.0	3
1537~1975	120.0	6

色記号/色温度	光源色	平均演色評価数 Ra
H22/2200K	電球色	93
H28/2800K	電球色	96
H30/3000K	電球色	96
H35/3500K	温白色	96
H42/4200K	白色	96
H50/5000K	昼白色	96

- ※5 225サイズ以下はセンターに貼付
50サイズは本体側面に貼付
- ※4 1450サイズ以下はなし
- ※3 137~444サイズはなし、1537サイズ以上はなし
- ※2 50サイズはなし
- ※1 名称末尾 R1はH22、Q2はH28・H30・H35・H42・H50

番号	品名	個数	材料/材質/規格	備考
8	銘板	1	シルバーネーム	※5
7	磁石	1~6	ネオジウム磁石	
6	樹脂カバー	1	PC	乳白半透明
5	電線	4	AWG26	白、灰
4	電源送りコネクタ	1	PBT	白色
3	電源入力コネクタ	1	PBT	白色
2	エンドキャップ	2	PC	乳白半透明
1	本体	1	Al	アルマイト処理

名	【特寸】LEDモジュール	単位	尺度
称	XC-LED2-0000H(22・28・30・35・42・50)-MG-□□	mm	1/2(A3)

DNL DNライティング株式会社			
設計	製図	検図	図番
吉崎	吉崎	野本 渡辺	24J21A-13CI