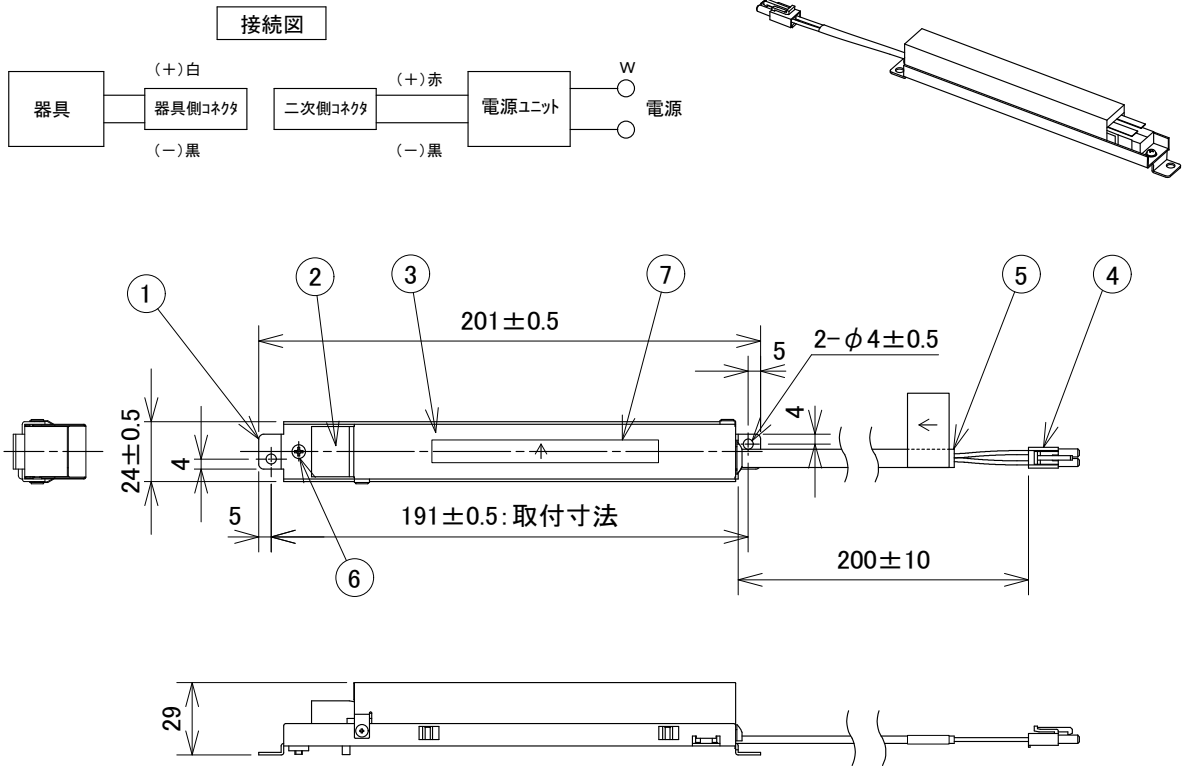


※改良の為、予告無く一部仕様変更する場合があります。ご了承ください。



定格表

電源電圧	AC100V~200V
電源周波数	50/60Hz
入力容量	7.0VA
二次電圧	DC9V
二次電流	600mA

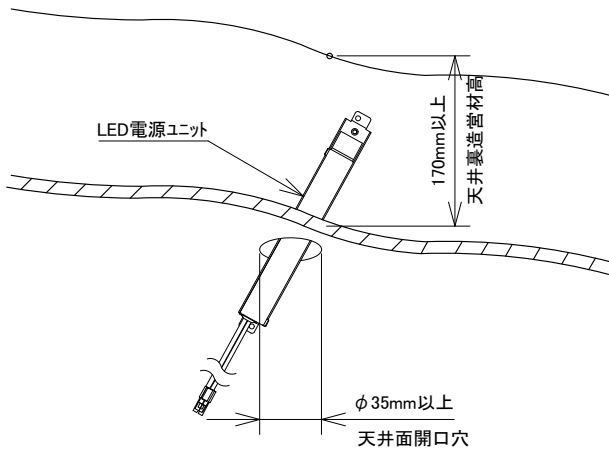


安全に関するご注意

- ・一般屋内用です。屋外や水気・湿気のある場所では使用しないでください。絶縁不良による感電の原因となります。
- ・口出し線を切断したり専用接続ケーブル以外のケーブルで延長したりしないでください。不点灯及び照度低下の原因となります。
- ・断熱・遮音施工のされた場所では使用しないでください。器具の異常や過熱による火災の原因となります。

[使用上のご注意]

- ・電源が入った状態でコネクタを脱着しないでください。LED器具が不点灯となります。
- ・本電源ユニットはLED器具1~3灯接続でご使用ください。
- ・使用周囲温度 0°C~+45°C以内でご使用ください。
- ・二次側配線長はケーブル線5m以内でご使用ください。又、二次側は短絡しないようにご注意ください。



・天井面よりLED電源ユニットを設置可能です。

11				5	二次側口出し線		赤一黒
10				4	二次側コネクタ	樹脂	ELP-02V
9				3	電源ユニット		SHD0481FA-232H
8				2	電源端子台	樹脂	294-5012
7	銘板ラベル	テロンフィルム		1	本体	SUS1.0	脱脂
6	アースネジ	SUS	M4	部番	部品名	材質・素材厚	備考
		設計 光源		品名		型番	
器具重量 105±10 g		検 図 藤原		定電流型0.6A LED電源ユニット		MD-3100	
○							