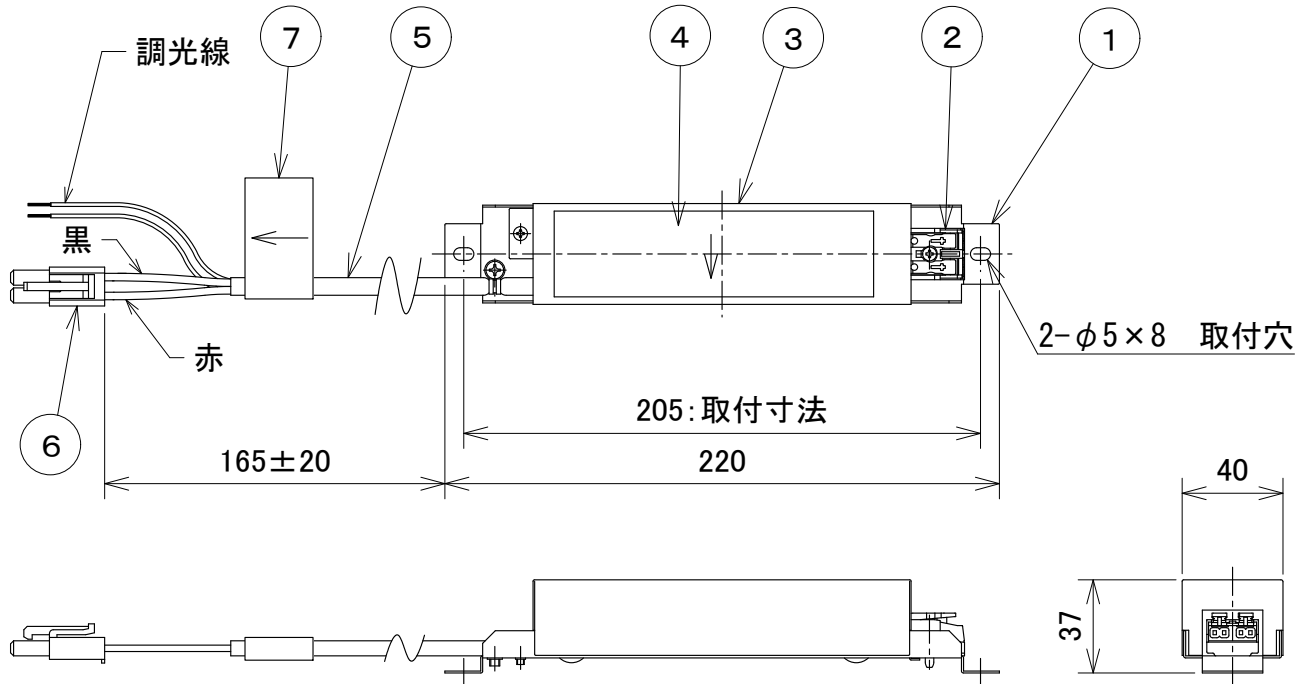
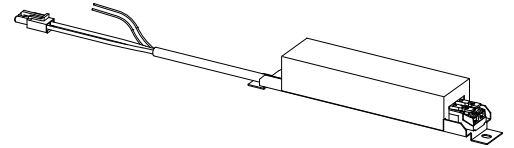
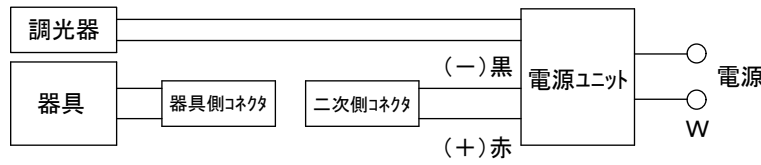


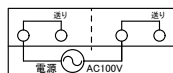
※改良の為、予告無く一部仕様変更する場合があります。ご了承下さい。

接続図



入力側

適合接続電線
単線: Φ1.6 Φ2.0
電線被覆剥き長さ
11mm
接続図
送り配線は下記をご参照下さい



定格表

電源電圧	AC100V
電源周波数	50/60Hz
入力容量	10VA
二次電圧	9V
二次電流	600mA



安全に関するご注意

- ・一般屋内用です。屋外や水気・湿気のある場所では使用しないで下さい。絶縁不良による感電の原因となります。
- ・口出し線を切断したり専用接続ケーブル以外のケーブルで延長したりしないで下さい。不点灯及び照度低下の原因となります。
- ・断熱・遮音施工のされた場所では使用しないで下さい。器具の異常や過熱による火災の原因となります。

[使用上のご注意]

- ・電源が入った状態でコネクタを脱着しないで下さい。LED器具が不点灯となります。
- ・本電源ユニットはLED器具1~3灯接続でご使用下さい。
- ・使用周囲温度 0℃~+45℃以内でご使用下さい。
- ・二次側配線長はケーブル線5m以内でご使用下さい。又、二次側は短絡しないようにご注意下さい。

1 1				5	二次側口出し線		赤 - 黒
1 0				4	銘板ラベル	テトロンフィルム	
9				3	電源ユニット		AKLG-600-005-P-C
8				2	電源端子台	樹脂	294-5012
7	二次接続注意ラベル	上質紙		1	本体	SPCE t0.8	生地・脱脂
6	二次側コネクタ	樹脂	ELP-02V	部番	部品名	材質・素材厚	備考
適合ランプ		設計		品名		型番	
入・別		光源		定電流型0.6A		MD-1215	
器具重量		検図		(PWM調光)		○	
0.25kg		藤原					