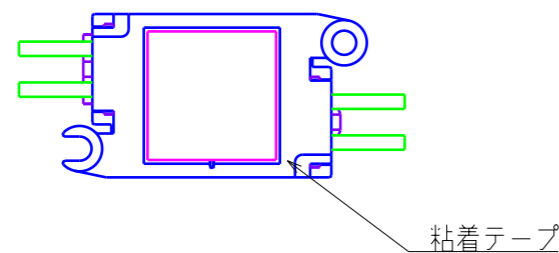
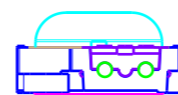
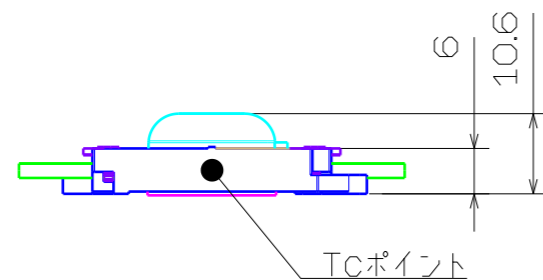
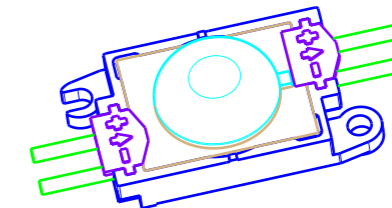
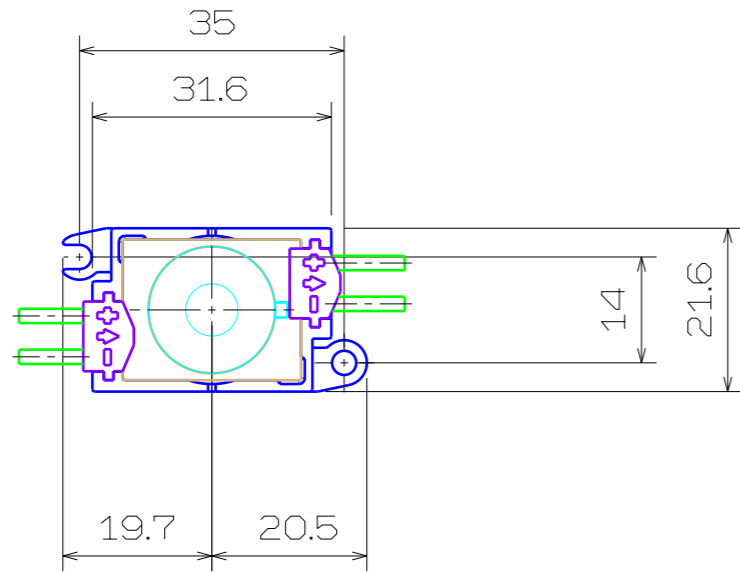


数量	No.	品名	品番	備考



品番	F-TM1K-24-8N	F-TM1K-24-8W	F-TM1K-24-8L30	
外形寸法	W40.2XH21.6XD10.6	W40.2XH21.6XD10.6	W40.2XH21.6XD10.6	mm
製品ピッチ	150	150	150	mm
重量	9	9	9	g
梱包単位	30連結/袋	30連結/袋	30連結/袋	-
定格電圧	定電圧 DC24	定電圧 DC24	定電圧 DC24	V
消費電力	0.6 ※1	0.6 ※1	0.6 ※1	W
全光束	55	55	55	lm
発光色	昼白色	白色	電球色	-
色温度範囲	4850~5150 ※2	3850~4100 ※2	2950~3100 ※2	K
平均演色評価数(Ra)	80	80	80	-
使用温度範囲(Ta)	-20℃~50℃	-20℃~50℃	-20℃~50℃	℃
定格最高許容温度(Tc)	70 ※3	70 ※3	70 ※3	℃
保存温度範囲	-20℃~70℃	-20℃~70℃	-20℃~70℃	℃
環境仕様	防沫形	防沫形	防沫形	-
IP規格	IPX4	IPX4	IPX4	-
最大連結数	90	90	90	個
設計寿命	40000 ※4	40000 ※4	40000 ※4	時間
備考	器具内専用	器具内専用	器具内専用	-

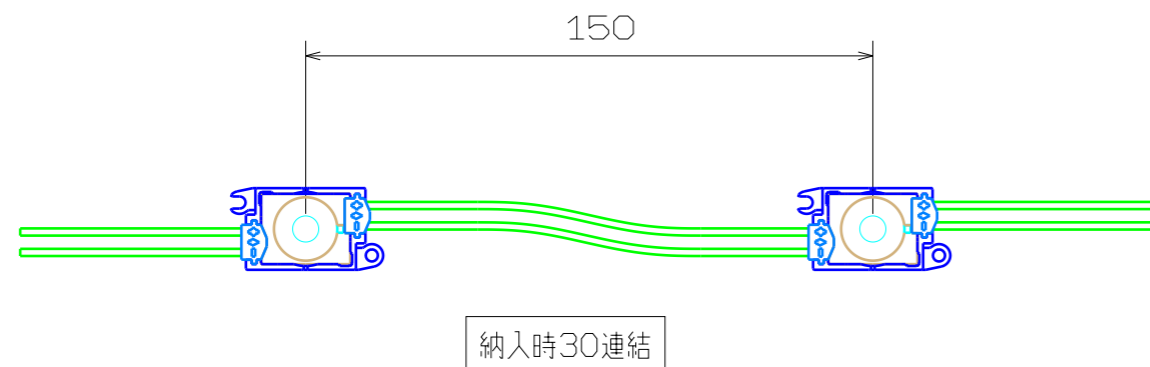
※1 電源による損失を含まない数値です

※2 LED光源部の色温度範囲です。

また使用する環境、周囲温度により、若干数値が異なる場合があります。

※3 左図標記箇所(TCポイント)での最高許容温度です。

※4 全光束が初期光束値の70%の数値となる時間です



△	・	・			特記の面取				
△	・	・			特記の仕上				
△	・	・			製・図	設計	検 図	承認	
記号	年月日	改訂	氏名	岡田	杉江	山本	鈴木	尺度	
名称	TAIKOO mini-24				材質/表面処理				図番
	製品仕様図				—				F-TM1K-24-8N F-TM1K-24-8W F-TM1K-24-8L30