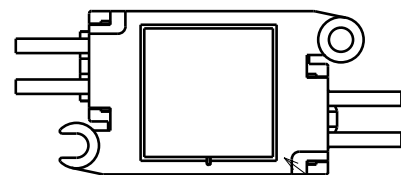
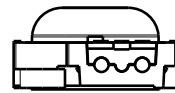
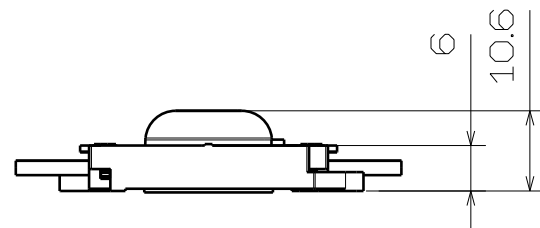
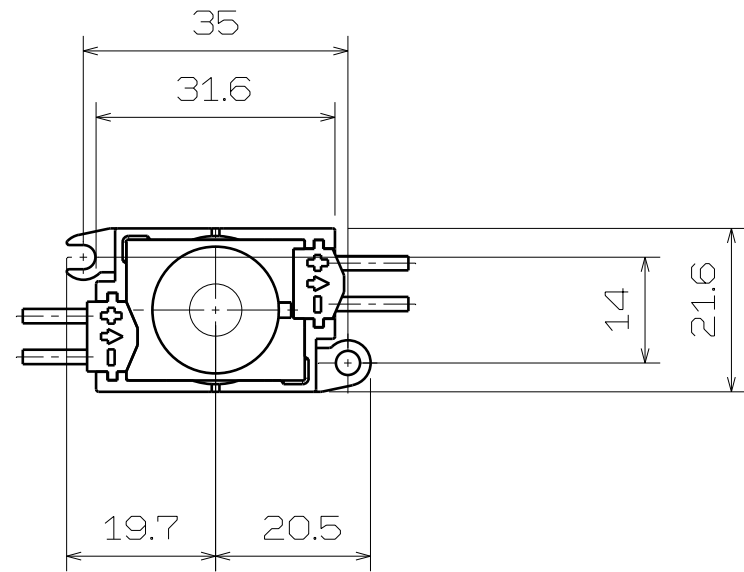
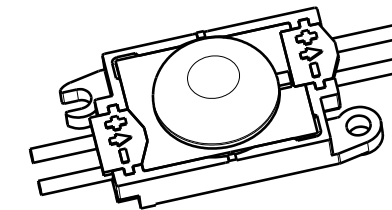


数量	No.	品名	品番	備考

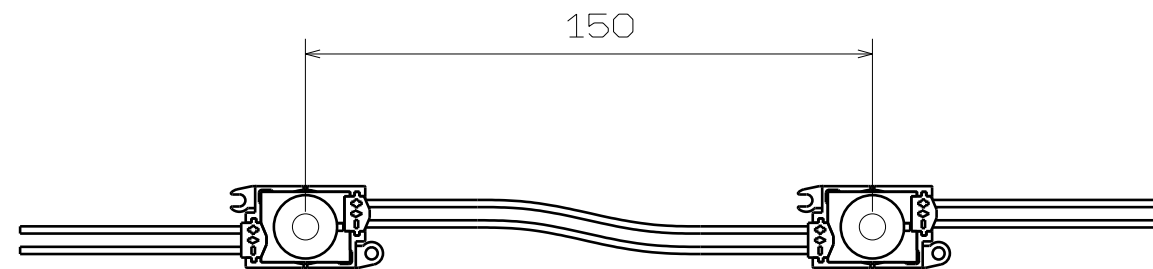


粘着テープ



品番	F-TM1K-24-8D	F-TM1K-24-8K	
外形寸法	W40.2×H21.6×D10.6	W40.2×H21.6×D10.6	mm
製品ピッチ	150	150	mm
重量	9	9	g
梱包単位	30連結/袋	30連結/袋	-
定格電圧	定電圧 DC24	定電圧 DC24	V
消費電力	0.6 ※1	0.6 ※1	W
全光束	60	60	lm
発光色	昼光色	高色温度	-
平均色温度	D:6500	K:7600	K
色温度範囲	6250~6750 ※2	7000~8200 ※2	K
平均演色評価数	Ra80	Ra80	-
使用温度範囲	-20℃~50℃	-20℃~50℃	℃
保存温度範囲	-20℃~70℃	-20℃~70℃	℃
環境仕様	防沫形	防沫形	-
IP規格	IPX4	IPX4	-
最大連結数	90	90	個
設計寿命	4000	4000	時間
備考	器具内専用	器具内専用	-

- ※1 電源による損失を含まない数値です
- ※2 使用する環境、周囲温度により、若干数値が異なる場合があります
- ※3 全光束が初期光束値の70%の数値となる時間です



納入時30連結

△	・	・			特記外の面取				
△	・	・			特記外の仕上				
△	・	・			製・図	設計	検 図	承認	
記号	年月日	改訂	氏名	杉江	岡田	山本	鈴木	尺度	
名称	TAIKOO mini-24(8D/8K)				材質/表面処理				図番
	製品仕様図				—				F-TM1K-24-8D F-TM1K-24-8K