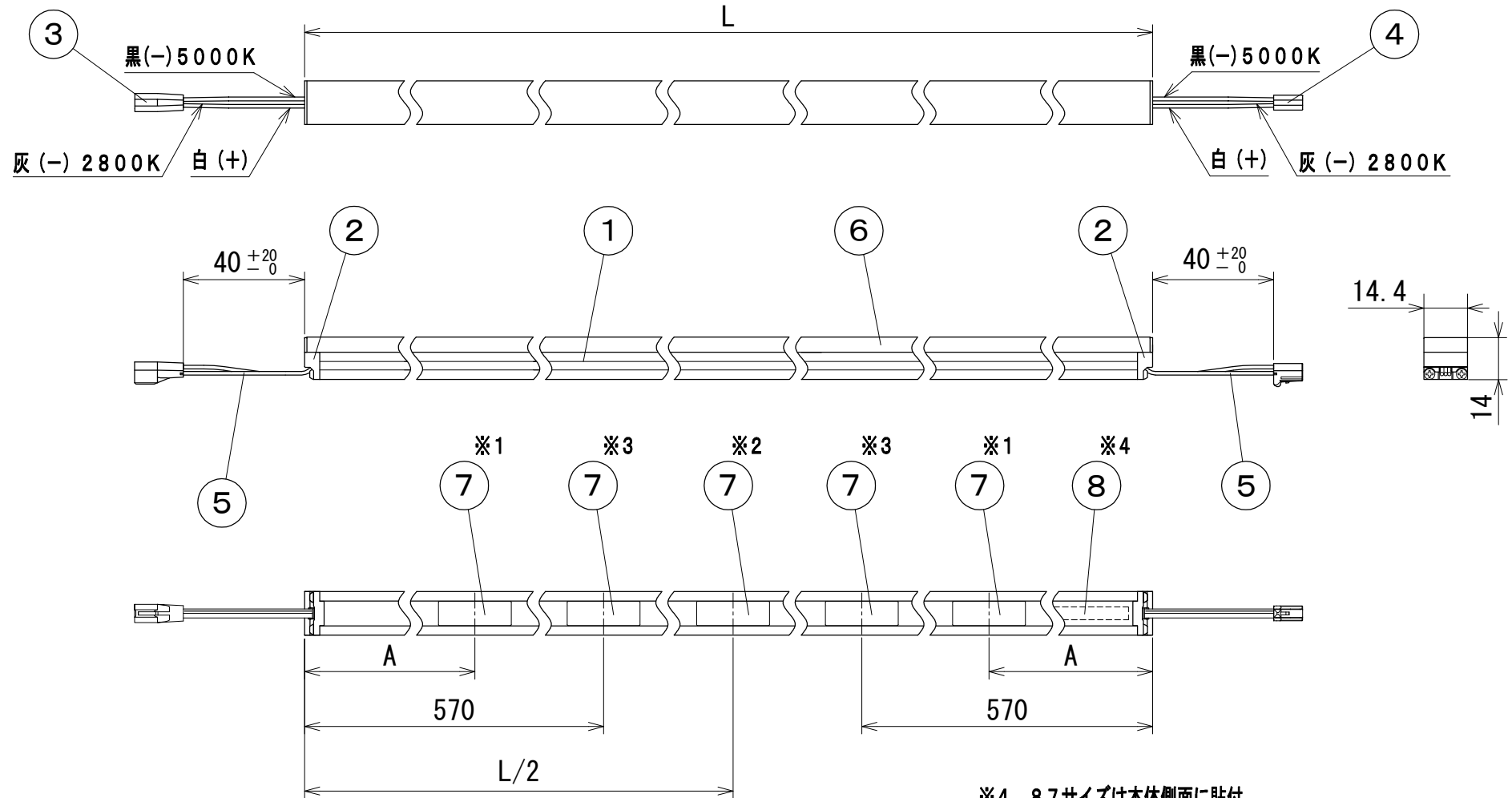
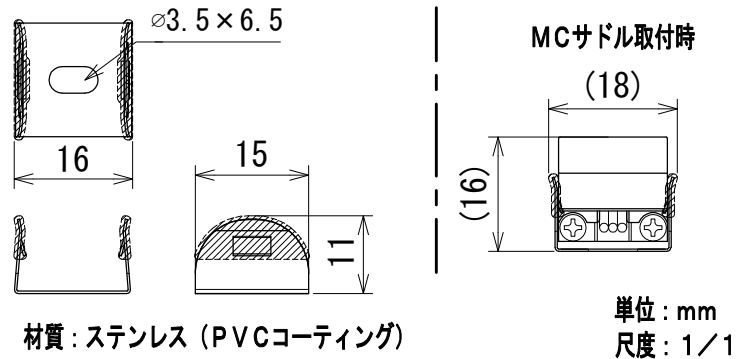


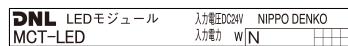
納入仕様図面

●付属品●

取扱説明書 (MCT-LED2-MG 標準) 1枚
MCサドル 2ヶ (987サイズ以上は3ヶ)



【銘板】



【電源】入力電圧DC24V

- 【注意】 ●1系統の総配線長は5m以内。(コネクタ部は含まない)
総配線長は直流電源装置2次側からLEDモジュールまでの長さ。(直列配線時はLEDモジュール間の配線長も含む)
●1系統のLEDモジュール長合計2500mm以内。

◆適合PWM調光・調色ドライバとの組み合わせでご使用ください。

形式	全長 L (mm)	入力電流 (A)	入力電力 (W)	A寸法 (mm)	磁石個数 (個)	本体質量 (kg)
MCT-LED2- 87H5028S-MG-Q2	87	0.05	1.2	—	1	0.05
MCT-LED2- 312H5028S-MG-Q2	312	0.19	4.6	80	2	0.08
MCT-LED2- 537H5028S-MG-Q2	537	0.34	8.1	120	3	0.13
MCT-LED2- 837H5028S-MG-Q2	837	0.53	12.7			0.18
MCT-LED2- 987H5028S-MG-Q2	987	0.62	15.0			0.21
MCT-LED2-1137H5028S-MG-Q2	1137	0.72	17.3			0.24
MCT-LED2-1212H5028S-MG-Q2	1212	0.77	18.4			0.25
MCT-LED2-1512H5028S-MG-Q2	1512	0.96	23.0	4	0.30	

- ※4 87サイズは本体側面に貼付
※3 1512サイズのみ
※2 312、1512サイズはなし
※1 87サイズはなし

番号	品名	個数	材料/材質/規格	備考
8	銘板	1	シルバーネーマ	※4
7	磁石	1~4	ネオジウム磁石	
6	樹脂カバー	1	PC	乳白半透明
5	電線	6	AWG24	白、黒、灰
4	電源送りコネクタ	1	PBT	白色
3	電源入力コネクタ	1	PBT	白色
2	エンドキャップ	2	PC	乳白半透明/灰色
1	本体	1	Al	B2アルマイト
名	【特注】LEDモジュール			単位
称	MCT-LED2-0000H5028S-MG-Q2			mm 1/2 (A3)

色記号/色温度	光源色	平均演色評価数 Ra
H28/2800K	電球色	96
H50/5000K	昼白色	96

DNライティング株式会社

設計	製図	検図	図番
疋田	疋田	平野	20I10A-7BL