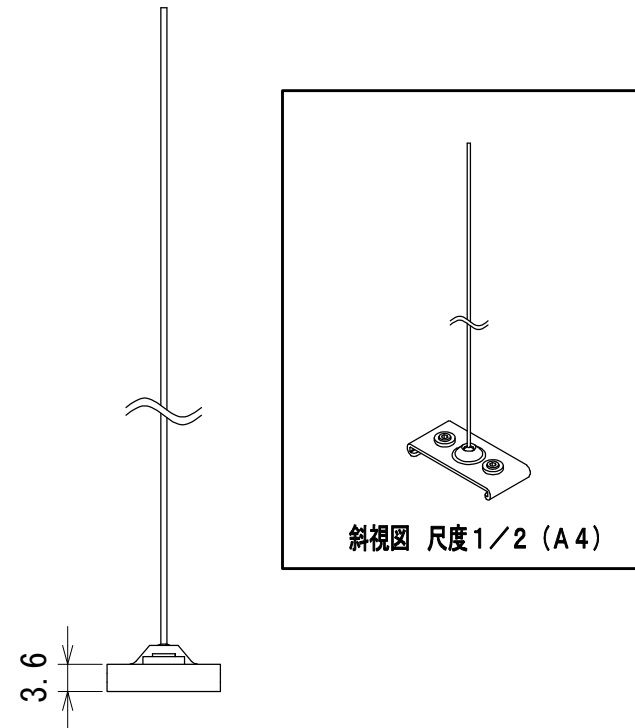
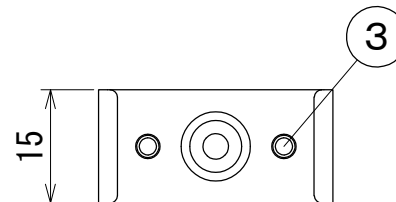
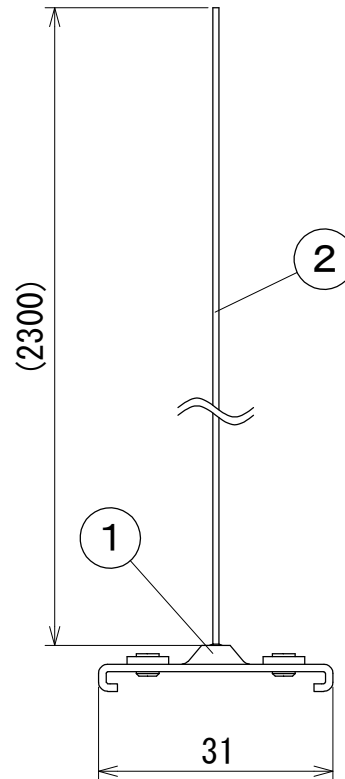
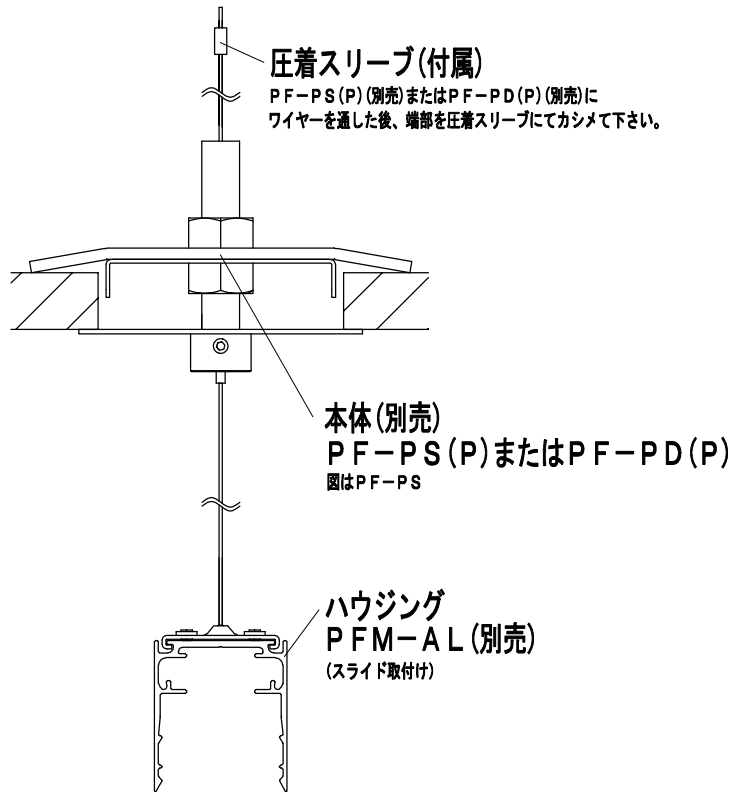


納入仕様図面

取付けイメージ図 尺度1/2 (A4)



●付属品●
圧着スリーブ 1ヶ

使用場所 屋内用 本体質量 0.02kg

3	止めネジ	2	SWCH M4×3	メッキ処理
2	片ポールワイヤー	1	SUS ø0.8	ø3.4玉カシメ付き
1	取付け金具	1	SPCC	アルマイトシルバー塗装
番号	品名	個数	材料/材質/規格	備考
名称	プロファイルシステム専用吊具 ワイヤー PFM-PWS2300			単位 尺度
				mm 1/1 (A4)

DNライティング株式会社			
設計	製図	検図	図番
高橋	高橋	疋田 霜田	21J01A-2BX