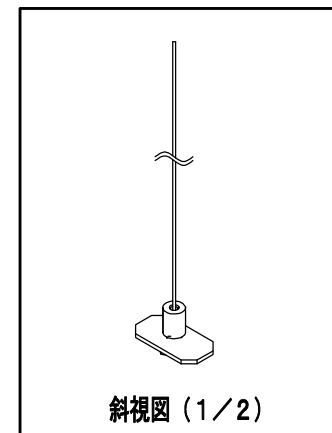
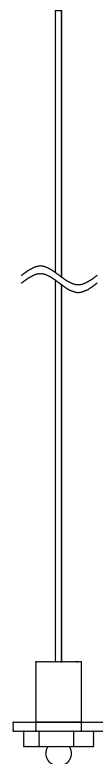
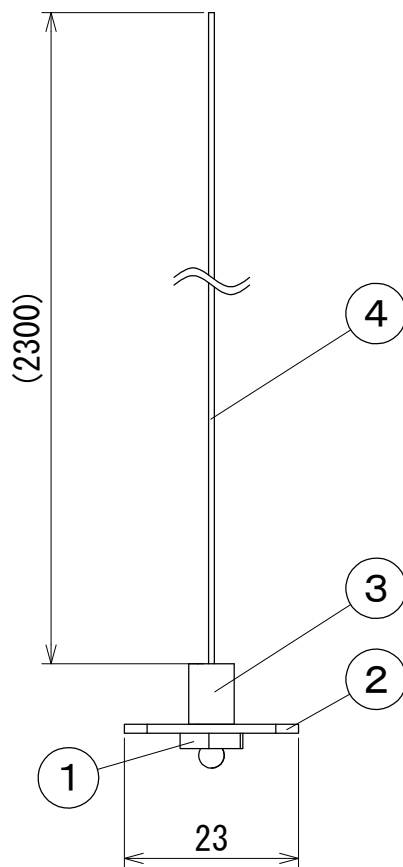
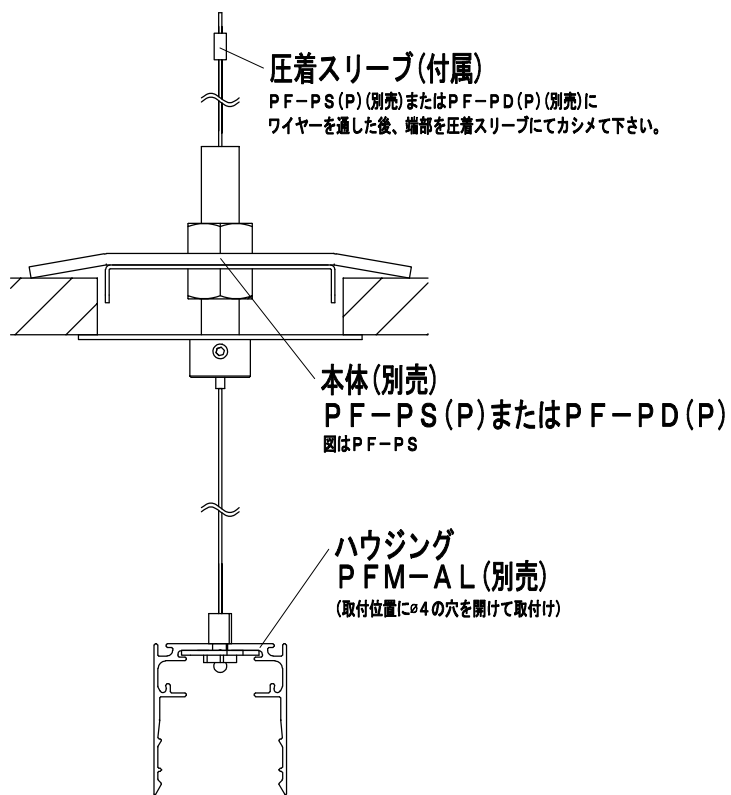


納入仕様図面

取付けイメージ図 尺度1/2 (A4)



4	片ポールワイヤー	1	SUS φ0.8	φ3.4玉カシメ付き
3	キャップ	1	真鍮	アルマイトシルバー塗装
2	回転止め金具	1	SGCC t=1.2	
1	ノズル	1	真鍮	
番号	品名	個数	材料/材質/規格	備考
名称	プロファイルシステム専用吊具 ワイヤー PFM-PWD2300			単位
				尺度
				mm 1/1 (A4)

DN ライティング株式会社

設計	製図	検図	図番
高橋	高橋	疋田 霜田	21J01A-1BX

●付属品●
圧着スリーブ 1ヶ

使用場所 屋内用 本体質量 0.02kg