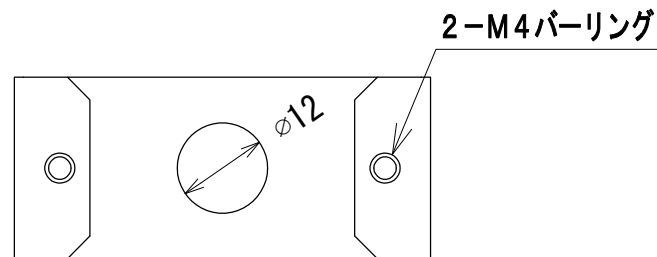
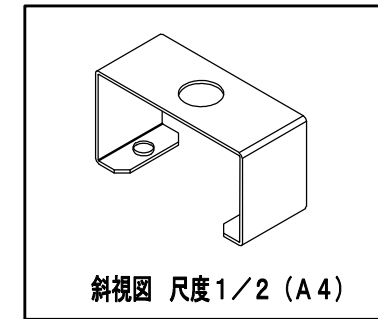
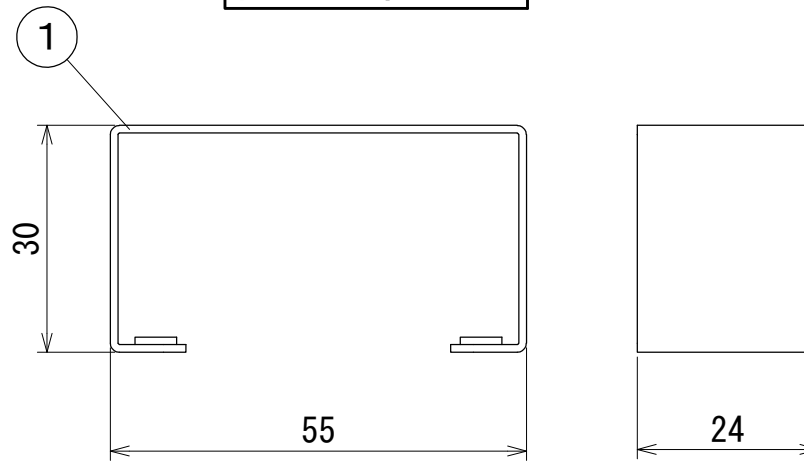
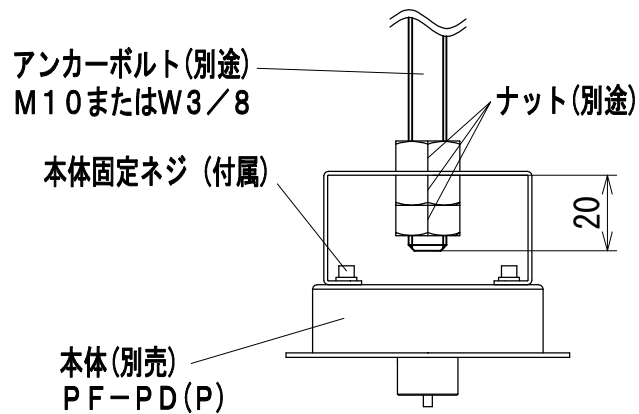


# 納入仕様図面



## 取付けイメージ図 尺度1/2 (A4)



●付属品●  
本体固定ネジM4×6 2ヶ

使用場所 屋内用 本体質量 0.03kg

1	本体	1	SGCC t=1.0		
番号	品名	個数	材料/材質/規格	備考	
名 称	プロファイルシステム専用吊具 取付金具(アンカーボルト)			単位	尺度
	PF-PDAN			mm	1/1 (A4)
<b>DNライティング株式会社</b>					
設計	製図	検図		図番	
高橋	高橋	疋田 霜田		21J01A-4BX	