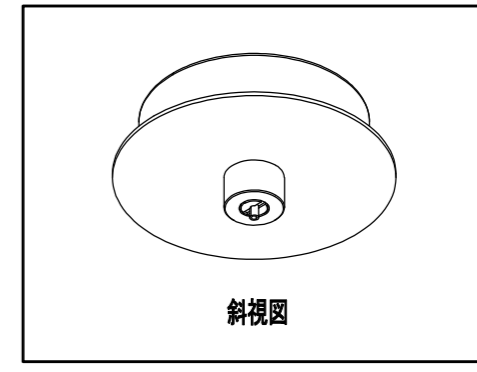
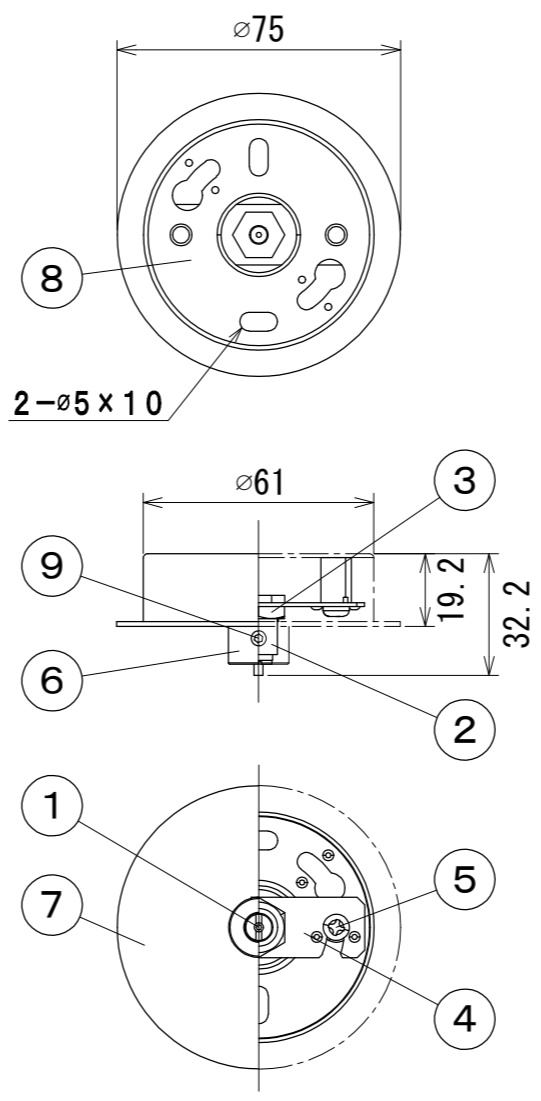
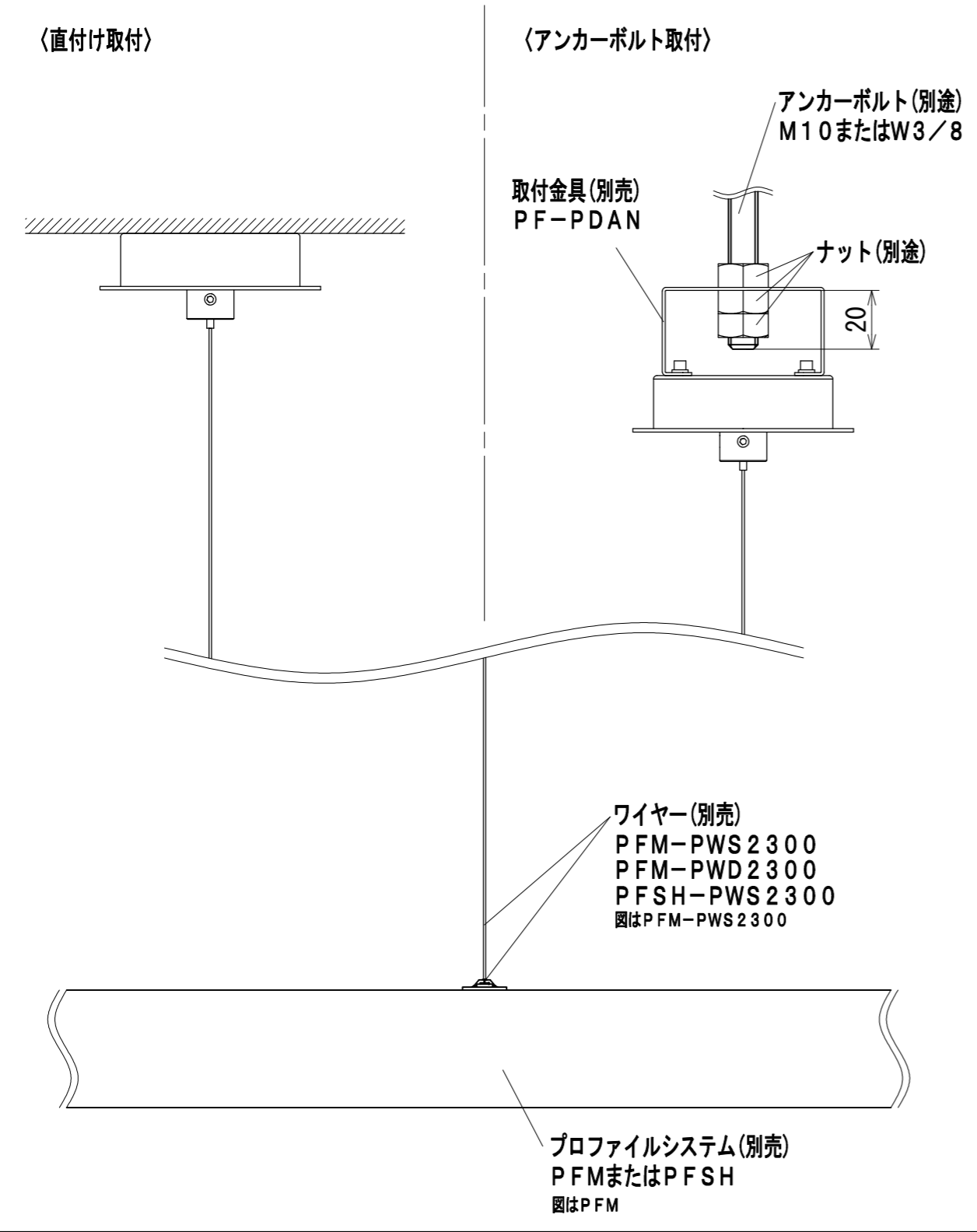


# 納入仕様図面

## 取付けイメージ図



## 別売適合製品組み合わせ表

	プロファイルシステム	
	PFSH	PFM
ワイヤー	PFSH-PWS2300	PFM-PWS2300 PFM-PWD2300
LEDモジュール	FX50-LED	FX50-LED FXH-LED

アンカーボルトへの取付けにはPF-PDAN(別売)が必要です。

水平天井にのみ取付け可能。傾斜天井への取付けは不可。

9	止めネジ	1	SWCH M4 x 3	メッキ処理
8	本体カップ	1	SPCC t=1.0	白塗装
7	化粧板	1	SPCC t=1.2	白塗装
6	化粧ナット	1	真鍮 ø16 x 6.5	白塗装
5	受け金具固定ネジ	2	SWCH M4 x 6	
4	受け金具	1	SGCC t=1.0	
3	六角ナット	1	SWCH M10 x 3	
2	ニップル	1	真鍮 M10 x 17.3	
1	グリッパー	1	真鍮	ニッケルメッキ
番号	品名	個数	材料/材質/規格	備考
名	プロファイルシステム専用吊具 本体(直付け)			単位
称	PF-PD			mm 1/2 (A3)

DNライティング株式会社

設計	製図	検図	図番
高橋	高橋	江波戸 霜田	24B06A-1BX

使用場所 屋内用

本体質量 0.13kg

●付属品●	
取扱説明書	1枚
六角レンチ 2mm	1ヶ