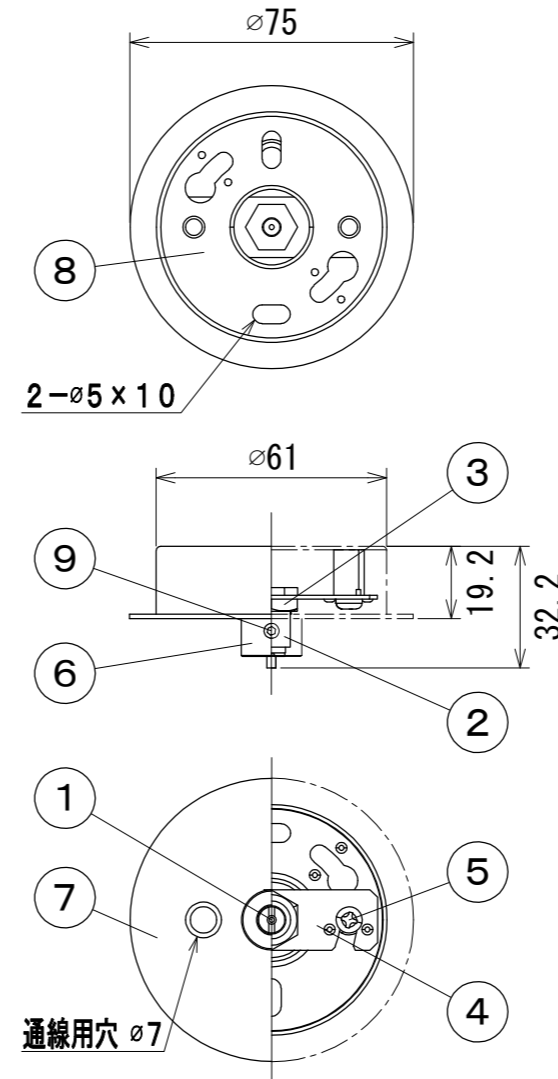
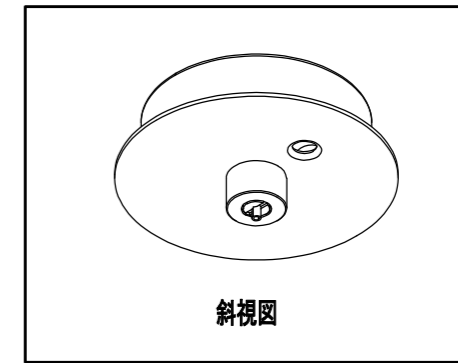
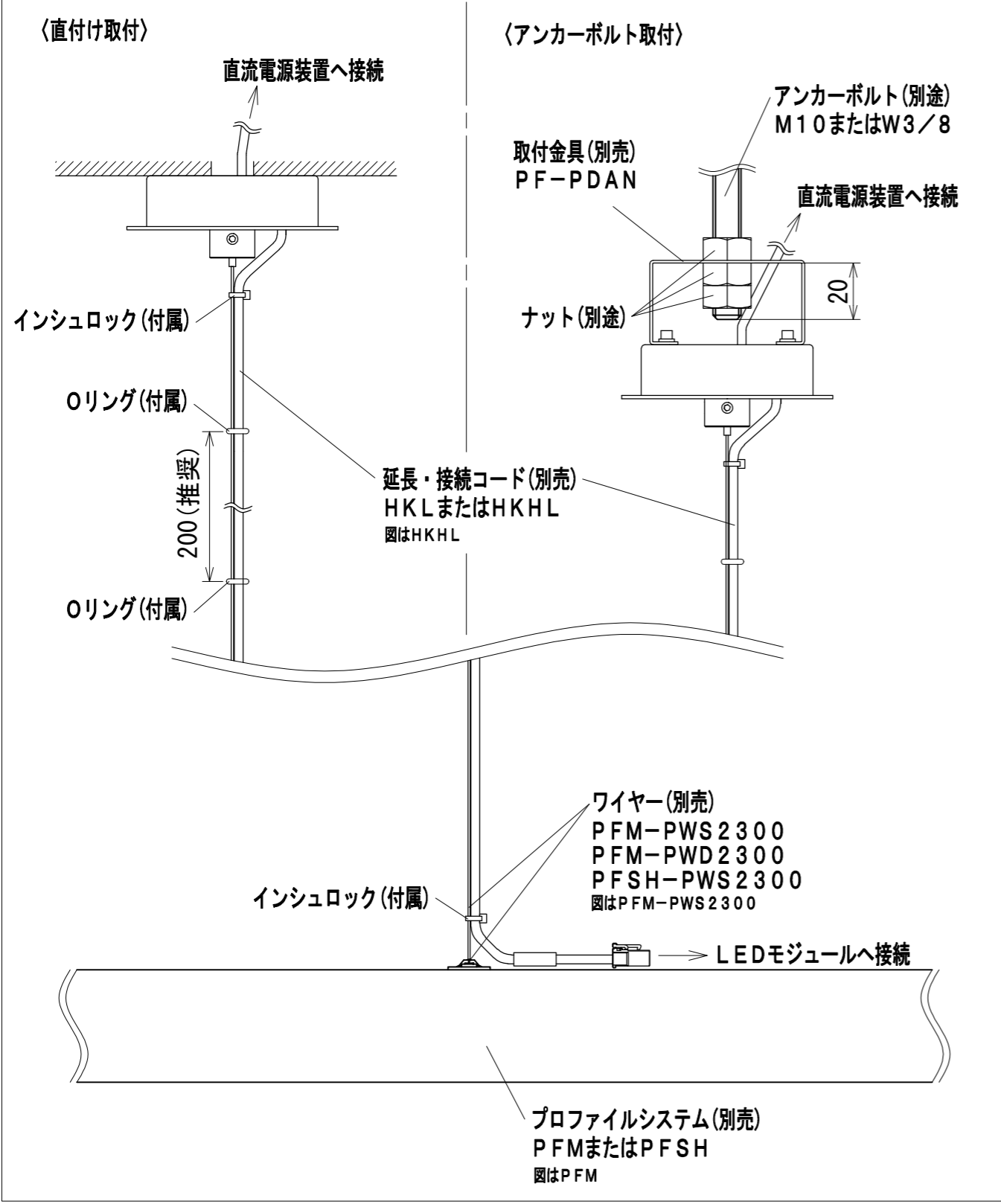


納入仕様図面

取付けイメージ図



別売適合製品組み合わせ表

| | プロファイルシステム | |
|----------|--------------|----------------------------|
| | PFSH | PFM |
| ワイヤー | PFSH-PWS2300 | PFM-PWS2300 PFM-PWD2300 |
| LEDモジュール | FX50-LED | FX50-LED FXH-LED |

アンカーボルトへの取付けにはPF-PDAN(別売)が必要です。

水平天井にのみ取付け可能。傾斜天井への取付けは不可。

| 番号 | 品名 | 個数 | 材料/材質/規格 | 備考 |
|----|------------------------|----|-------------|-------------|
| 9 | 止めネジ | 1 | SWCH M4×3 | メッキ処理 |
| 8 | 本体カップ | 1 | SPCC t=1.0 | 白塗装 |
| 7 | 化粧板 | 1 | SPCC t=1.2 | 白塗装 |
| 6 | 化粧ナット | 1 | 真鍮 ø16×6.5 | 白塗装 |
| 5 | 受け金具固定ネジ | 2 | SWCH M4×6 | |
| 4 | 受け金具 | 1 | SGCC t=1.0 | |
| 3 | 六角ナット | 1 | SWCH M10×3 | |
| 2 | ニップル | 1 | 真鍮 M10×17.3 | |
| 1 | グリッパー | 1 | 真鍮 | ニッケルメッキ |
| 名 | プロファイルシステム専用吊具 本体(直付け) | | | 単位 |
| 称 | PF-PDP | | | mm 1/2 (A3) |

●付属品●

| | |
|-----------|-----|
| 取扱説明書 | 1枚 |
| 六角レンチ 2mm | 1ヶ |
| インシュロック | 3ヶ |
| Oリング大 | 10ヶ |
| Oリング小 | 10ヶ |

【使用場所】 屋内用

【本体質量】 0.13kg

DNライティング株式会社

| 設計 | 製図 | 検図 | 図番 |
|----|----|-------|------------|
| 高橋 | 高橋 | 疋田 霜田 | 21J01A-6BX |