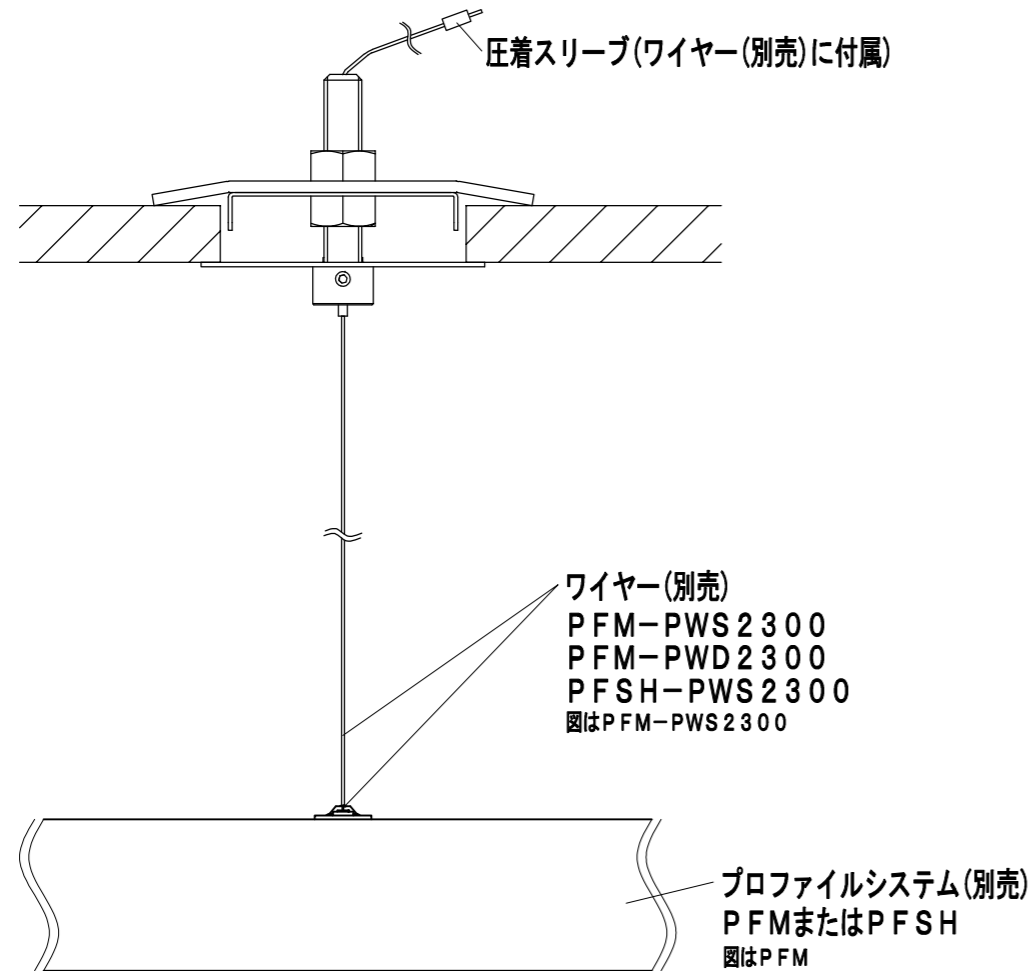
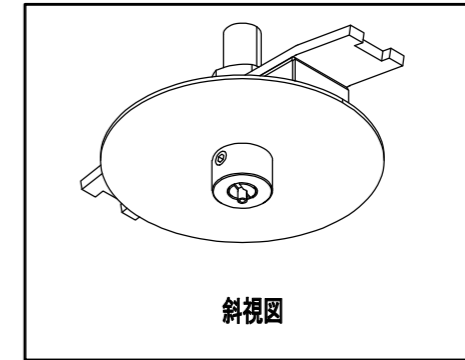
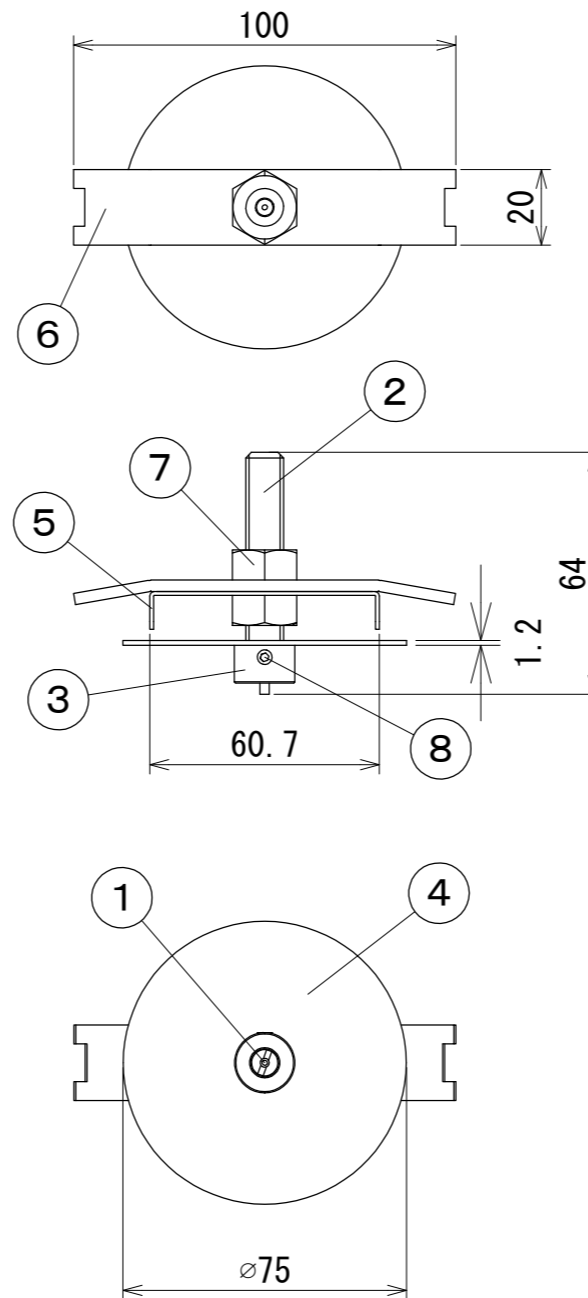


取付けイメージ図



納入仕様図面

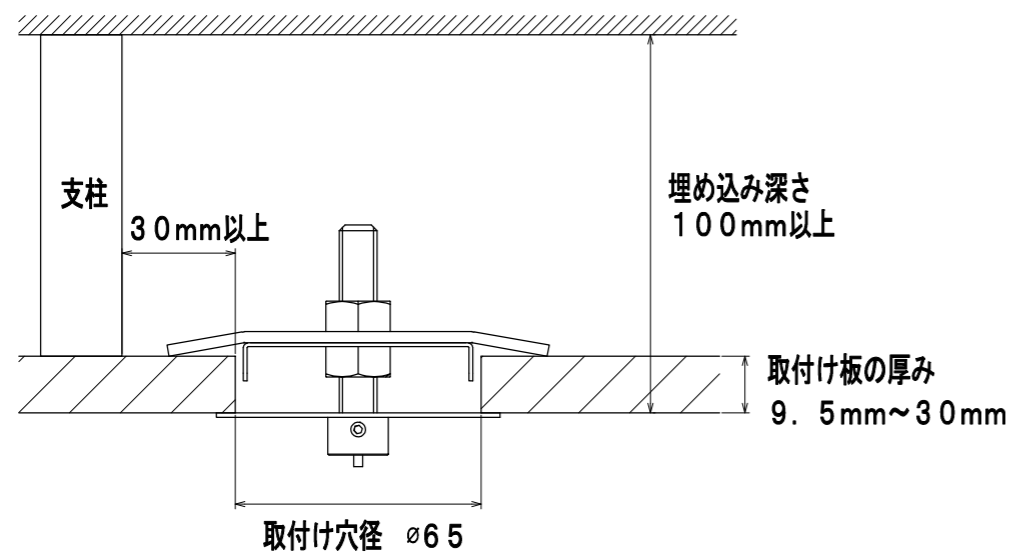


別売適合製品組み合わせ表

	プロファイルシステム	
	PFSH	PFM
ワイヤー	PFSH-PWS2300	PFM-PWS2300 PFM-PWD2300
LEDモジュール	FX50-LED	FX50-LED FXH-LED



施工可能空間



使用場所 屋内用

本体質量 0.16kg

●付属品●

取扱説明書	1枚
六角レンチ 2mm	1ヶ

水平天井にのみ取付け可能。傾斜天井への取付けは不可。

8	止めネジ	1	SWCH M4×3	メッキ処理
7	六角ナット	2	SWCH M10×8	
6	スパイク金具	1	SUS t=3.0	
5	センター調整金具	1	SGCC t=1.0	
4	化粧板	1	SPCC t=1.2	白塗装
3	化粧ナット	1	真鍮 φ16×6.5	白塗装
2	ニップル	1	真鍮 M10×60	
1	グリッパー	1	真鍮	ニッケルメッキ
番号	品名	個数	材料/材質/規格	備考
名称	プロファイルシステム専用吊具 本体(ボード天井挟み込み)			単位
	PF-PS			mm 1/2 (A3)

DNライティング株式会社

設計	製図	検図	図番
高橋	高橋	疋田 霜田	21J01A-7BX