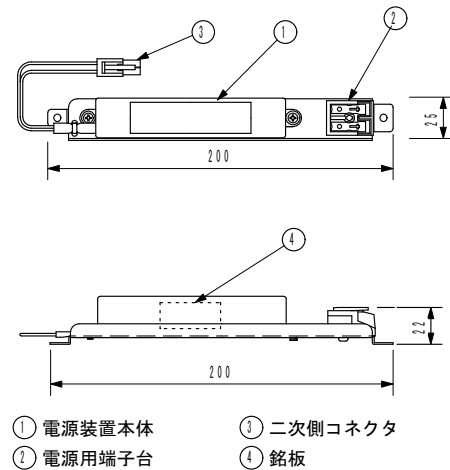


取扱説明書

●製品概要

型番	MD-1103
電源電圧	AC100V
電源周波数	50/60Hz
入力容量	12VA
二次電圧	15V
二次電流	0.6A
使用LED数	1~3個(直列)
寸法	長200mm巾25mm高28mm
重量	105g
電圧変動範囲	AC100V±6%
使用周囲温度	0~50℃

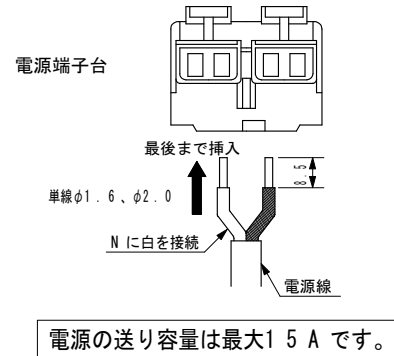
●各部の名称



●結線図



●電源接続図



●取付方法

- ①電源ブレーカー又は、壁スイッチを切ってください。
- ②接続図を参照して電源線を電源端子台に正しく接続してください。
(接続不良の場合、火災・感電の原因となります。)
- ③電源装置本体を天井内に入れ、ビス等で取付けてください。
- ④灯具のコネクタと二次側コネクタの接続は、ストッパーが引掛かるまで必ず挿入してください。
- ⑤灯具を固定してください。
- ⑥通電し点灯することを確認してください。
※灯具と電源装置本体の距離は100mm以上離してください。
※音響セットやアンテナ、アース線とできるだけ(1m以上)離してください。
- ※二次側コネクタの接続を行う前に通電をしないでください。灯具を接続した時、過電流が流れ故障の原因となります。
- ※二次側コネクタの接続を行う前に通電を行った場合、内部に溜まった電気が放電するまで、約30分以上経過してから接続してください。
- ※通電した状態で二次側のコネクタを脱着させないでください。過電流が流れ故障の原因となります。

●使用上の注意

- ◎周囲温度0~50℃周囲湿度85%以下でご使用ください。電源装置の故障の原因となります。
- ◎電源装置を2台以上並べて設置する場合は、相互の熱の影響を受けますので、100mm以上の間隔をあけて風通しに注意してください。
- ◎電源装置を箱の中に収納する場合には、容量を充分大きくとってください。また、換気をして電源装置が加熱しないように注意してください。
- ◎照明器具などの熱の影響を受けないよう設置してください。
- ◎H I D など高電圧パルスが発生する機器と同一電源での使用はおやめください。サージが回り込み故障の原因となります。
- ◎本電源装置はLEDの並列接続には対応していません。必ず直列接続でご使用ください。
- ◎適合LED以外は、絶対に使用しないでください。(過熱、焼損の原因となります)
- ◎電源配線は端子台のストリップゲージに合わせて適切な寸法で被覆をはぎ取り、線芯を平行に揃えて端子台の挿入口に最後まで押し込んでください。
- ◎二次側配線には専用ハーネス線をご使用ください。
- ◎電源装置と照明器具との配線長さは、ノイズの影響を考慮して5mまでとってください。
(この長さを超えますと周囲の電気製品に誤作動等の影響を及ぼすことがあります。)
- ◎電源線と二次側配線は近接して配線しないでください。
- ◎灯具交換や保守点検の際は必ず電源を切ってください。
- ◎電源装置の改造や部品の追加は絶対に行わないでください。
- ◎この電源装置は調光できません。
- ◎この電源装置は電源を投入してLEDが点灯するまで約1秒かかりますが故障ではありません

⊘断熱施工禁止

⊘LEDの並列接続禁止

⊘通電状態での結線作業禁止

●専用ハーネス使用

⚠調光不可

図記号の意味は次のとおりです。

⊘ 禁止 ● 厳守 ⚠ 注意

●施工上の注意

- ◎この電源は屋内用です。それ以外のところ(屋外、屋側)では使用しないでください。
- ◎製品の取付につきましては、電気工事業者様にご依頼ください。
(一般の方の工事は法律で禁止されています。)
- ◎電源電圧(±6%以内)周波数を確認の上、正しくご使用ください。
(本体の故障、異常、焼損の原因となります。)
- ◎電線を接続する場合、ゆるみ・抜けのないように確実に接続してください。接続部の焼損や火災等の原因となります。
- ◎屋内配線は、端子台の挿入面に対し、水平に奥まで確実に差し込んでください。
(一度引っ張り、接続の確認をお願いします)
- ◎屋内配線を外す場合は、必ず電源を切り、端子台の解除ボタンをドライバー等で押して電線を引き抜いてください。
- ◎電線の絶縁体に刃物等による傷を付けないようにご注意ください。
(絶縁破壊により感電、火災の原因となります。)
- ◎振動、衝撃や粉塵、腐食性可燃性ガスの影響を受ける場合には、使用できません。
(光源の短寿命、本体の故障、落下の原因となります。)
- ◎スプリンクラーなどの防災設備に本体や灯具の熱が影響しないように施工してください。
(防災設備に悪影響を与えることがあります。)
- ◎通電状態での電源工事はしないでください。
(感電、本体の故障の原因となります。)
- ◎本体取付部分以外の本体外郭を天井内の造営材やダクトなどの設備に接触させないでください。
(火災、本体の過熱、焼損、漏電の原因となります。)
- ◎高温、高湿の場所や水のかかる場所には使用しないでください。
(過熱、焼損、感電、漏電の原因となります。)
- ◎本体の取付は、ビス等で固定し、取付面が弱い場合は、補強材等にて確実に固定してください。
(本体が落下する恐れがあります。)
- ◎本製品は天井裏や器具内など一般の人の手に触れない場所に設置し、固定配線を行ってください。