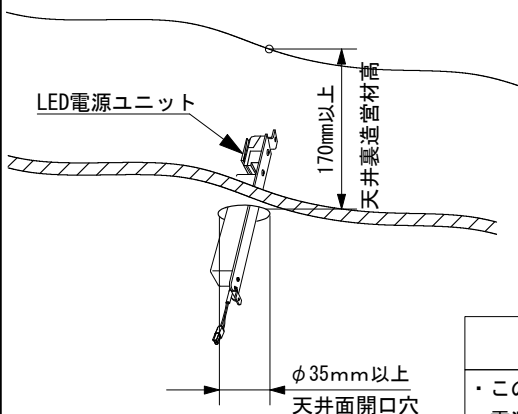
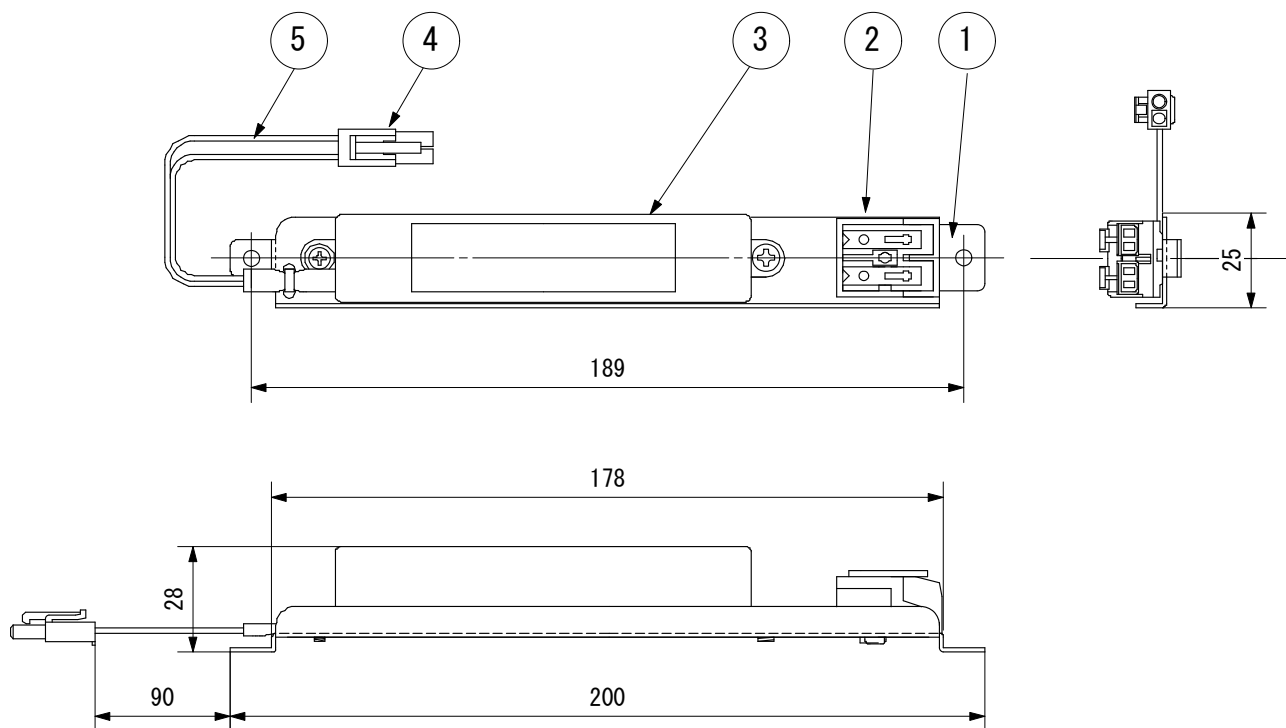
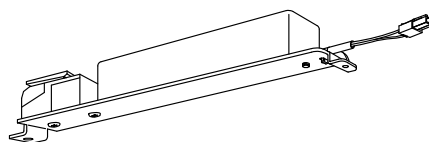
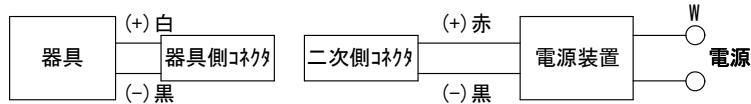


※改良の為、予告無く一部仕様変更する場合があります。ご了承下さい。

接続図



天井面よりLED電源ユニットを設置可能です。

定格表

電源電圧	AC100V
電源周波数	50/60Hz
入力容量	12VA
二次電圧	3~15V
二次電流	600mA

⚠ 安全に関するご注意

- ・この電源は屋内用です。それ以外のところ(屋外・屋側)では使用しないで下さい。
- ・電源電圧(±6%以内)周波数確認の上、正しくご使用下さい。
- ・周囲温度0~50℃周囲湿度85%以下でご使用下さい。電源装置の故障の原因となります。

11				5	コード		赤 - 黒
10				4	二次側コネクタ	樹脂	ELP-02V
9				3	電源ユニット		ILED-N23
8				2	電源用端子台	樹脂	294-5012
7				1	本体	SPG t1.0	
6				部番	部品名	材質・素材厚	備考

	適合ランプ	入・別	設計	土生田	品名	LED電源ユニット	型番	MD-1103
	器具重量		105 g	検図				