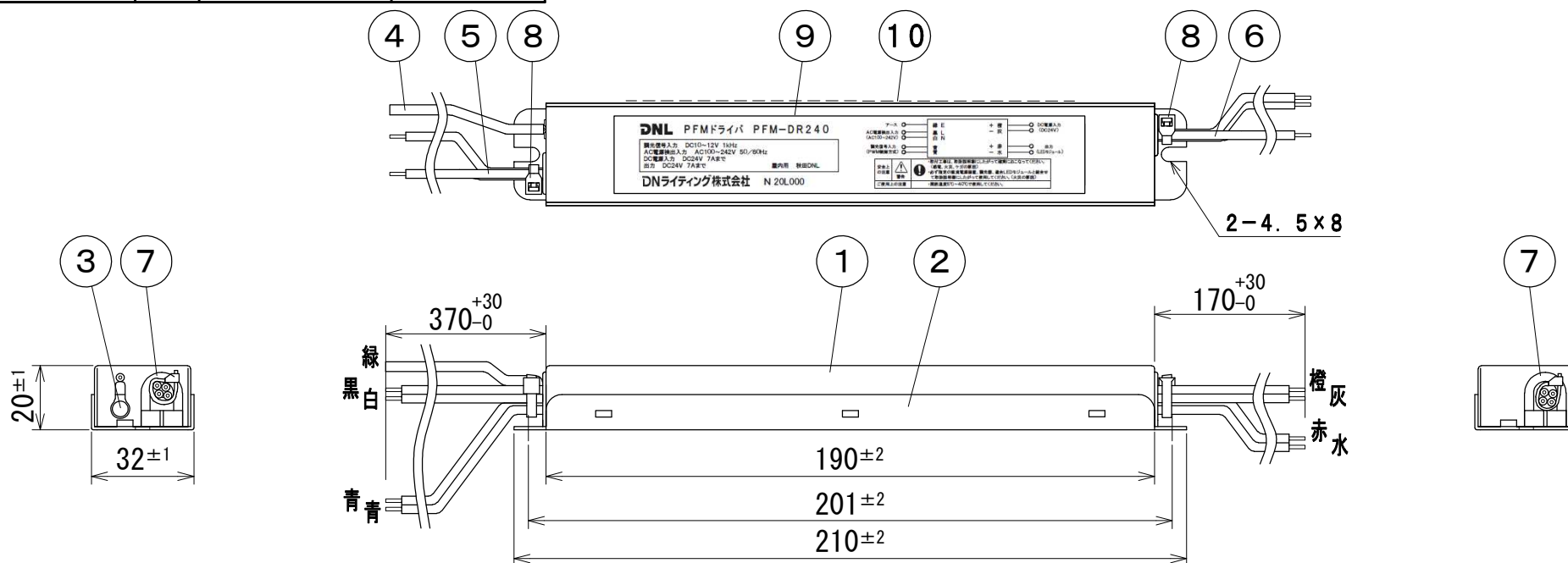


番号	品名	個数	材料/材質/規格	備考
1	本体	1	Al t0.8	
2	底蓋	1	Al t1.0	
3	アースリベット	1	黄銅	
4	アースリード	1	VSF1.25mm ²	
5	口出リード	4	HVSF0.75mm ²	
6	口出リード	4	HVSF1.25mm ²	
7	プッシング	2	PE	
8	結束バンド	2		
9	銘板	1		
10	PL表示ラベル	1		※1

納入仕様図面

※1

安全上の注意	<ul style="list-style-type: none"> ● 傷かき変更したり、アースを断げたりしないでください。 ○ 火災、感電、障害等の原因。 ● 高圧作業をしないでください。(感電の危険) ○ 出火の恐れがあるままに修理しないでください。(火災の原因) ● 配線接続は、導線に接続してください。(火災、感電等の発生) 	注意
警告		・アース端子のある電源機器は必ずアースしてください。



緑: アース	橙: DC電源入力 (+)
黒: AC電源検出力 (L)	灰: DC電源入力 (-)
白: AC電源検出力 (N)	赤: COM (+)
青・青: 調光信号入力 (明るさ)	水: LED1 (-)

名称	PFMドライバ		単位	尺度
	PFM-DR240		mm	1/2 (A4)
 DNライティング株式会社				
設計	製図	検図	図番	
小松	面川	江波戸	22C31A-9BW	