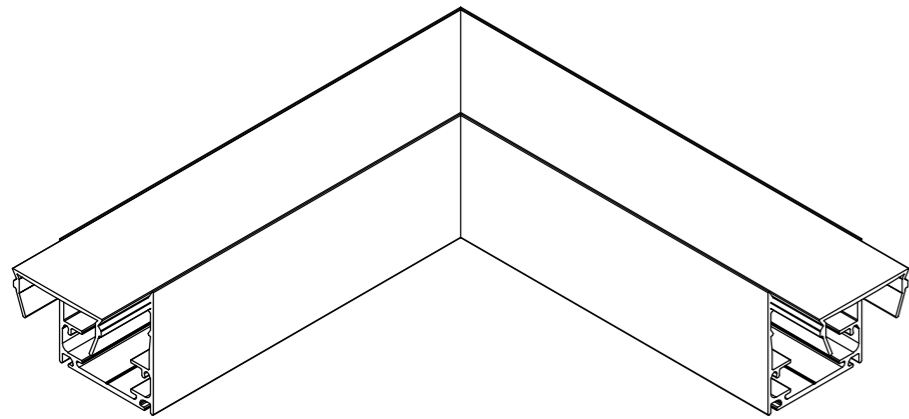
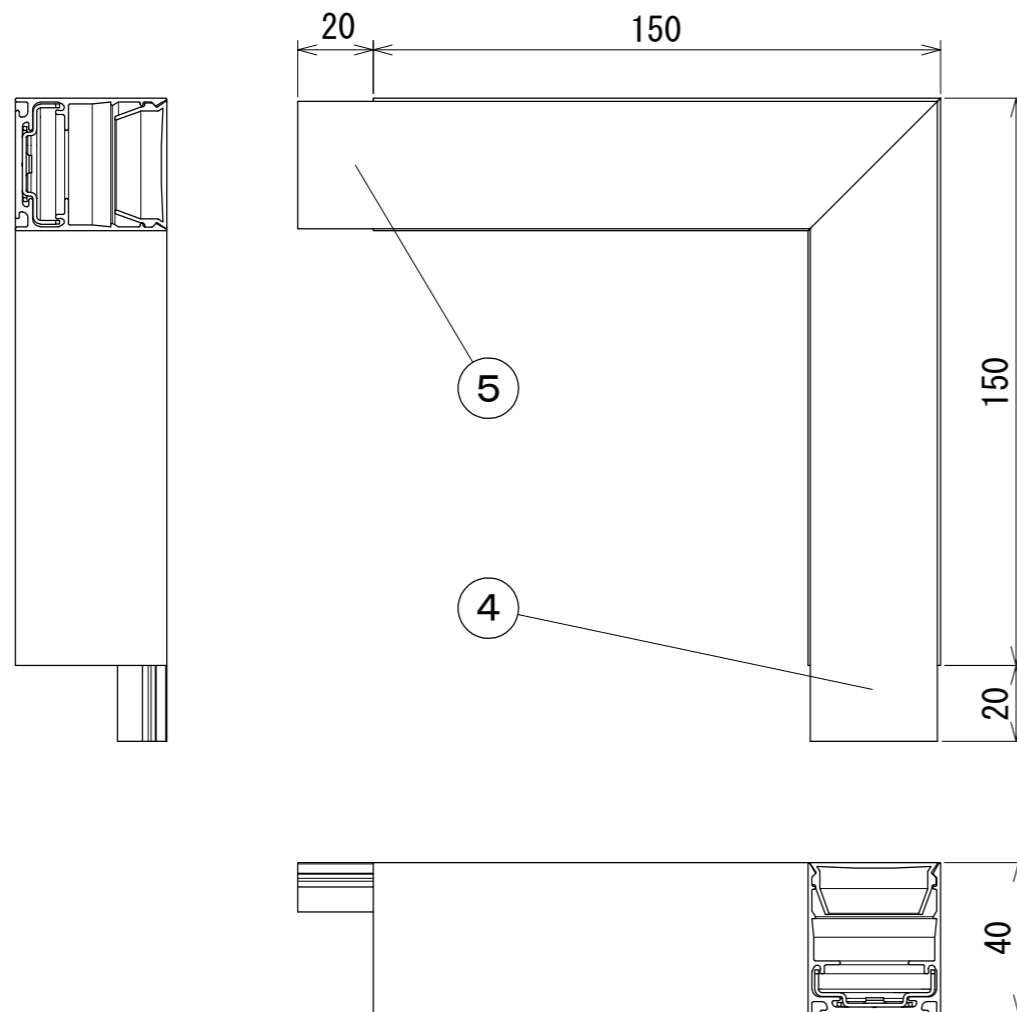


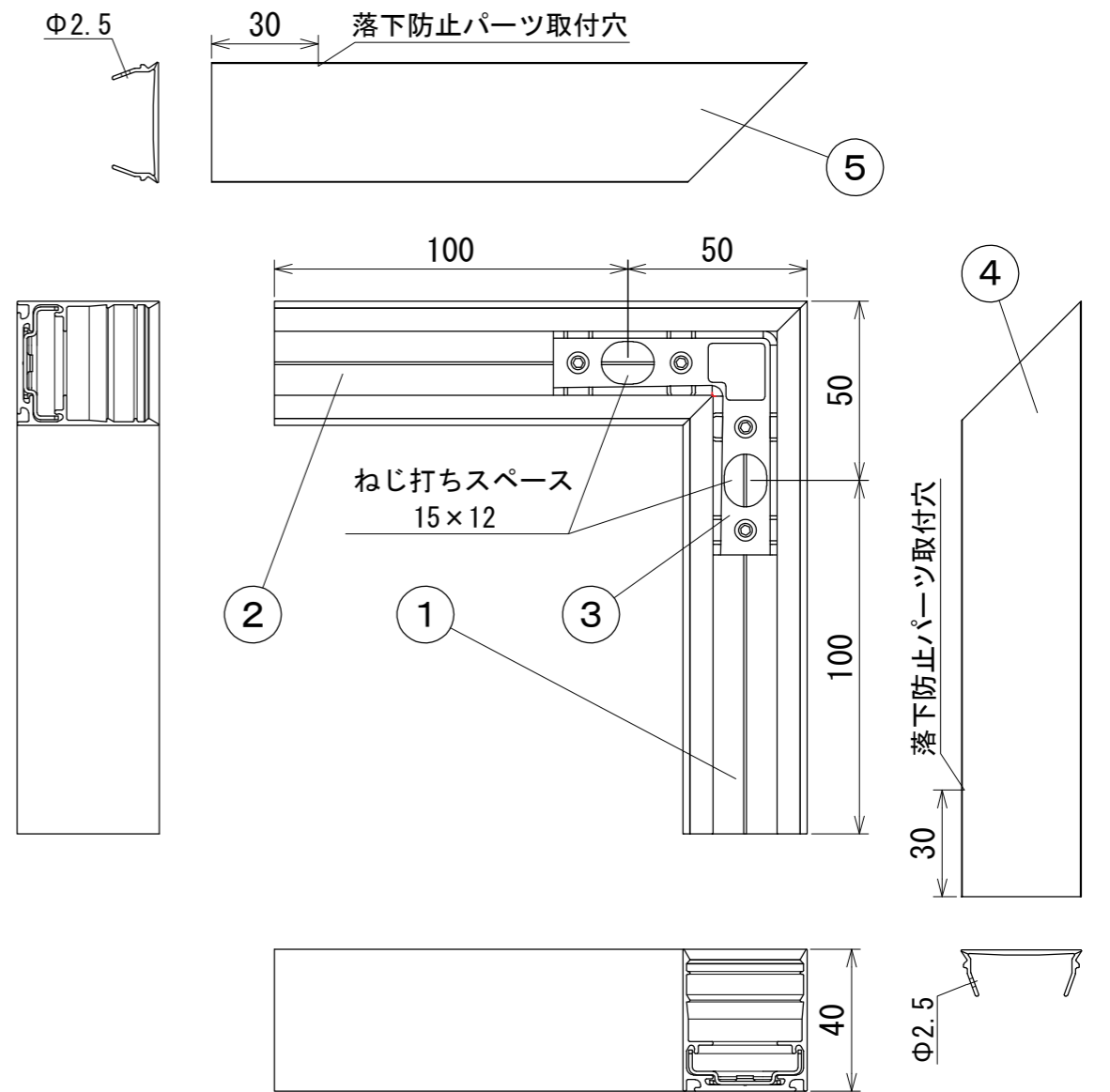
納入仕様図面



斜視図



ディフューザーを外した状態

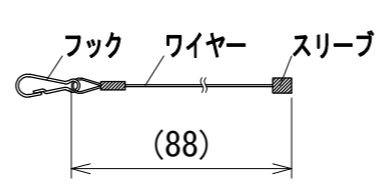
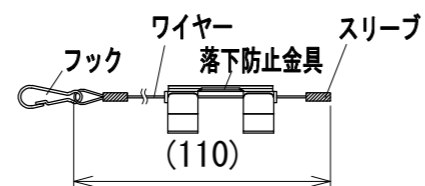


●付属品●

取付ねじ トラストッピングネジ (1種) 3.5×16mm 2ヶ

落下防止パーツ (FXH用) 2ヶ

落下防止パーツ (FX50用) 2ヶ



5	ディフューザーR	1	PC	乳白半透明/白色	
4	ディフューザーL	1	PC	乳白半透明/白色	
3	ジョイント金具	1	SUS		
2	ハウジングR	1	AL	アルマイト処理	
1	ハウジングL	1	AL	アルマイト処理	
番号	品名	個数	材料/材質/規格	備考	
名	DNLプロファイルシステム用コーナーパーツ			単位	尺度
称	PFM-LS			mm	1/2 (A3)

DNライティング株式会社

設計	製図	検図	図番
露木	露木	疋田 霜田	21B25A-2BH

使用場所 屋内用 本体質量 0.18kg