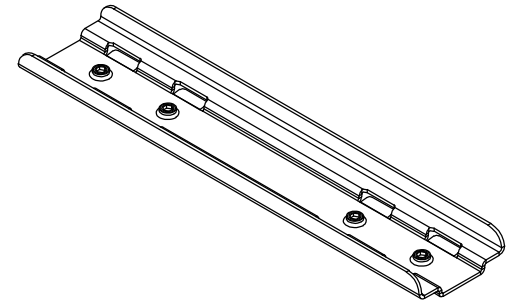
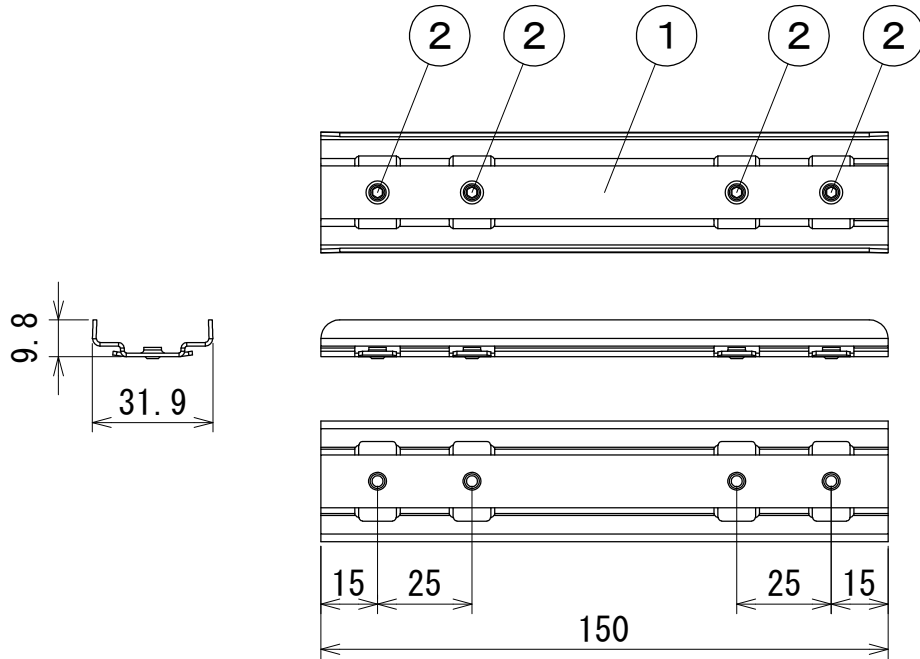
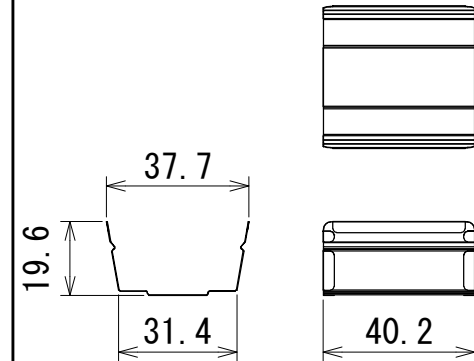


納入仕様図面



斜視図

遮光パーツ外形



●付属品●

- 遮光パーツ 1ヶ
- 六角レンチ 2mm 1ヶ
- 遮光用アルミテープ 15×15mm 2枚

使用場所 屋内用 本体質量 0.06kg

2	止めねじ	4	SUS M4×3	
1	本体	1	SUS t1.0	
番号	品名	個数	材料/材質/規格	備考
名称	DNLプロファイルシステム用ジョイント			単位
	PFM-JT			mm 1/2 (A4)
DNL DNライティング株式会社				
設計	製図	検図	図番	
露木	霜田	疋田	20L09A-4AS	