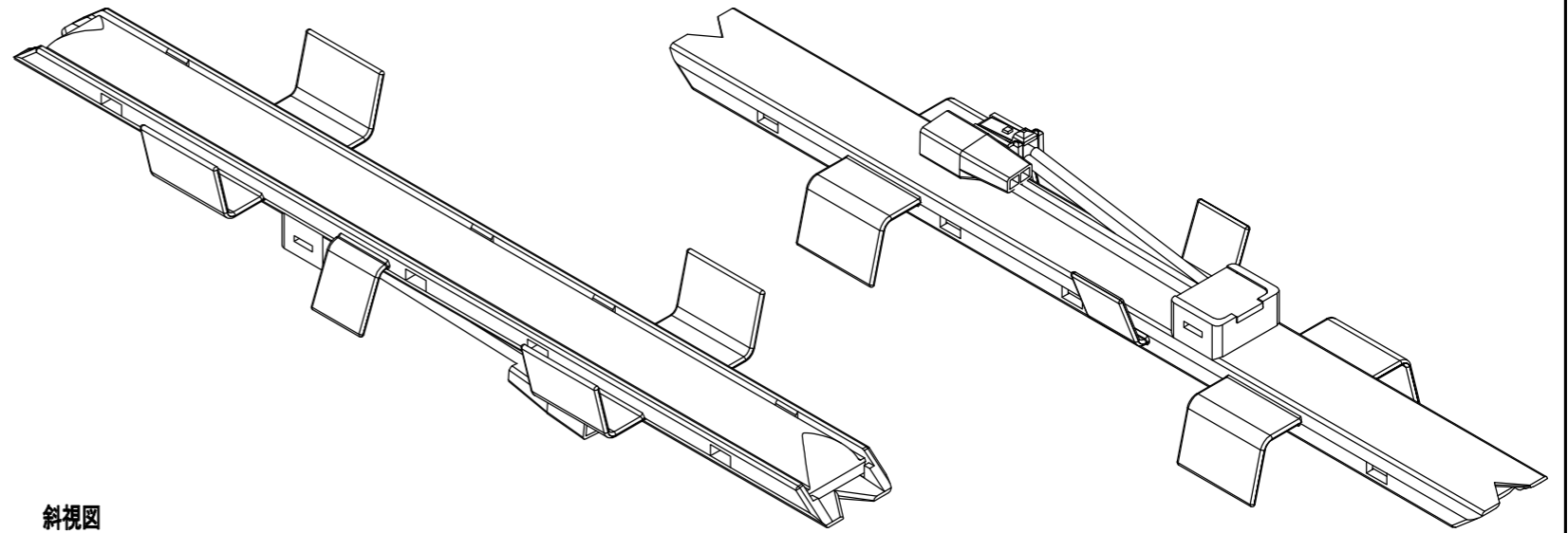
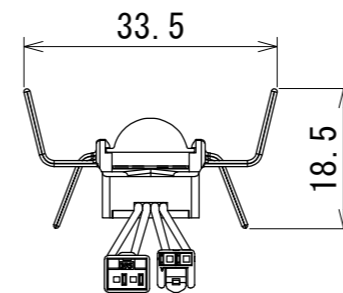
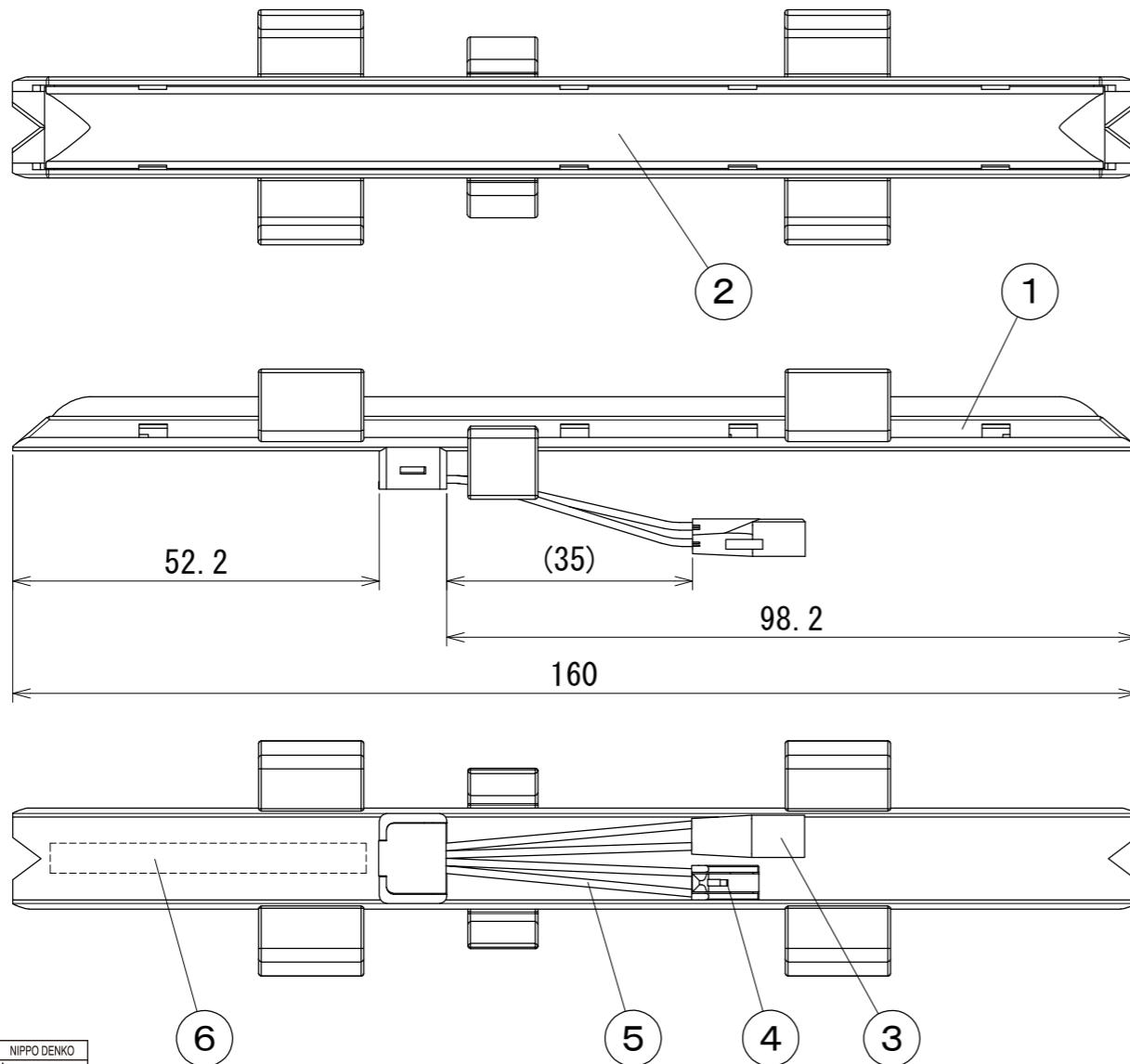


納入仕様図面



斜視図



【銘板】 **DNL** LEDモジュール 入力電圧DC24V NIPPO DENKO
PFM-LED-FX50 入力電力1.4W [N]

【電源】入力電圧DC24V 【使用場所】屋内用

形式	入力電流 (A)	入力電力 (W)	本体質量 (kg)
PFM-LED-FX50 (HL22・L24・L28・L30・WW・W・N・D) -□□	0.059	1.4	0.01

色記号/色温度	光源色	平均演色評価数 Ra
HL22/2200K	電球色	93
L24/2400K	電球色	83
L28/2800K	電球色	83
L30/3000K	電球色	83
WW/3500K	温白色	86
W/4200K	白色	86
N/5000K	昼白色	86
D/6500K	昼光色	86

※ 名称末尾 R1はHL22, F1はL24・L28・L30・WW・W・N・D

番号	品名	個数	材料/材質/規格	備考
6	銘板	1	シルバーネーマ	
5	電線	4	AWG24	白、灰
4	電源送りコネクタ	1	PBT	白色
3	電源入力コネクタ	1	PBT	白色
2	樹脂カバー	1	PC	乳白半透明
1	本体	1	PC	乳白半透明

名称 DNL プロファイルシステム用ジョイントモジュール
PFM-LED-FX50 (HL22・L24・L28・L30・WW・W・N・D) -□□

単位	尺度
mm	1/1 (A3)

DNL DNライティング株式会社

設計	製図	検図	図番
露木	露木	霜田 疋田	21A06A-2BH