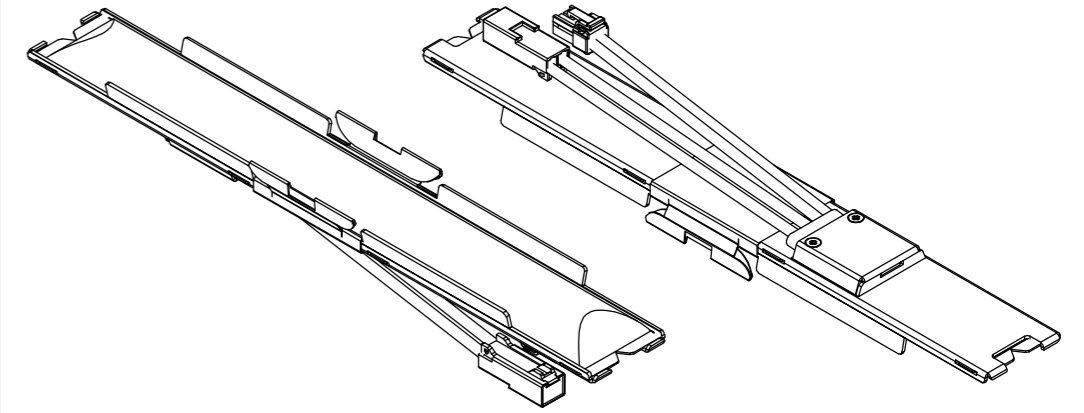
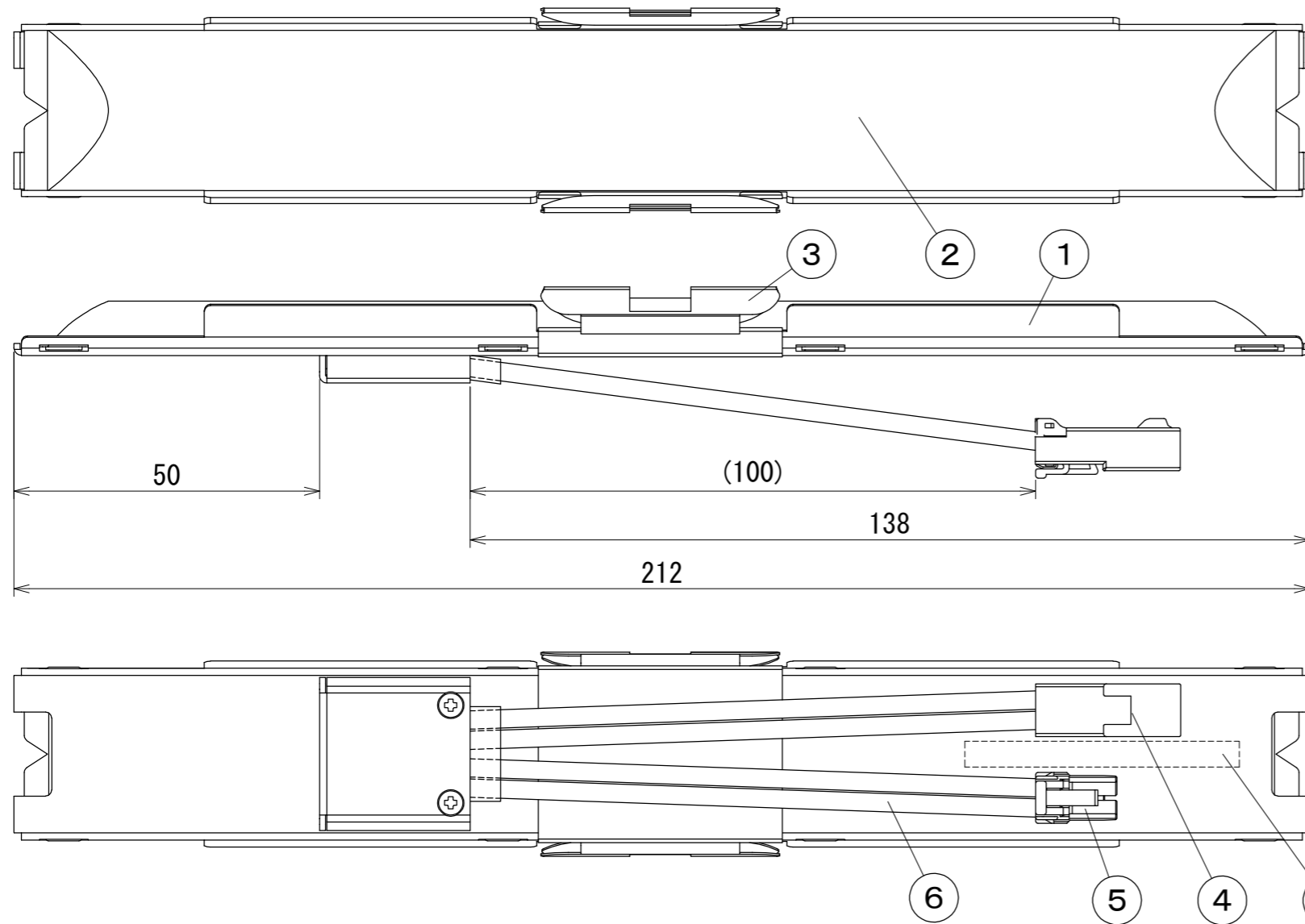
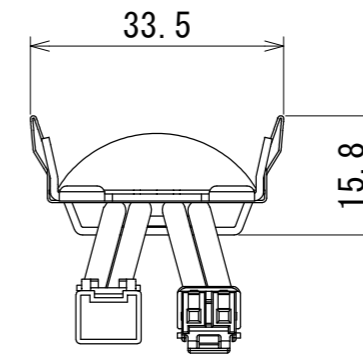


納入仕様図面



斜視図 尺度1/2 (A3)



【銘板】 **DNL** LEDモジュール 入力電DC24V NIPPO DENKO  
PFM-LED-FXH 入力電4.3W [N]

【電源】入力電圧DC24V 【使用場所】屋内用

| 形式                               | 入力電流 (A) | 入力電力 (W) | 本体質量 (kg) |
|----------------------------------|----------|----------|-----------|
| PFM-LED-FXH (L28・L30・WW・W・N) -K2 | 0.18     | 4.3      | 0.05      |

| 色記号/色温度   | 光源色 | 平均演色評価数 Ra |
|-----------|-----|------------|
| L28/2800K | 電球色 | 85         |
| L30/3000K | 電球色 | 85         |
| WW/3500K  | 温白色 | 85         |
| W/4200K   | 白色  | 85         |
| N/5000K   | 昼白色 | 85         |

| 番号 | 品名                               | 個数 | 材料/材質/規格 | 備考       |
|----|----------------------------------|----|----------|----------|
| 7  | 銘版                               | 1  | シルバーネーマ  |          |
| 6  | 電線                               | 4  | AWG18    | 白、灰      |
| 5  | 電源送りコネクタ                         | 1  | PBT      | 白色       |
| 4  | 電源入力コネクタ                         | 1  | PBT      | 白色       |
| 3  | 取付パネル                            | 1  | SUS      |          |
| 2  | 樹脂カバー                            | 1  | PC       | 乳白半透明    |
| 1  | 本体                               | 1  | AL       |          |
| 名  | DNLプロファイルシステム用ジョイントモジュール         |    |          | 単位       |
| 称  | PFM-LED-FXH (L28・L30・WW・W・N) -K2 |    |          | 尺度       |
|    |                                  |    |          | mm       |
|    |                                  |    |          | 1/1 (A3) |

**DNL DNライティング株式会社**

| 設計 | 製図 | 検図 | 図番         |
|----|----|----|------------|
| 露木 | 霜田 | 疋田 | 20L09A-6AS |