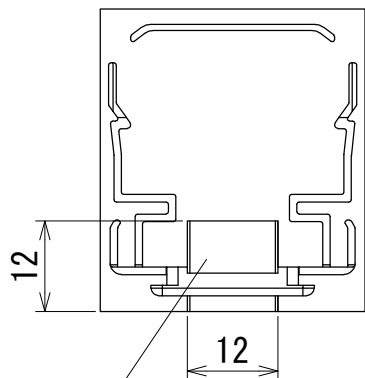
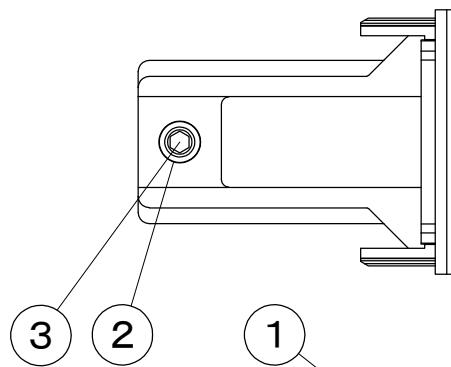
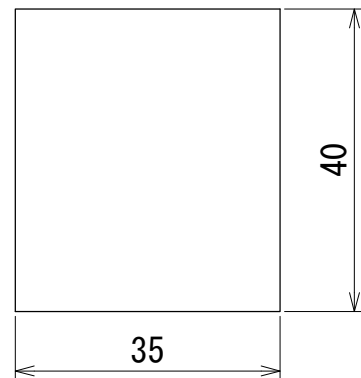
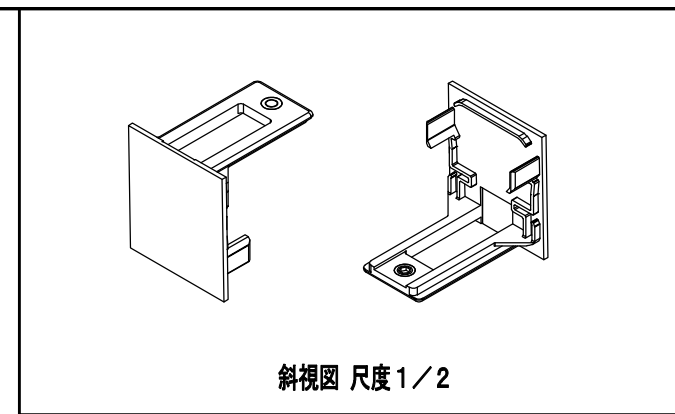
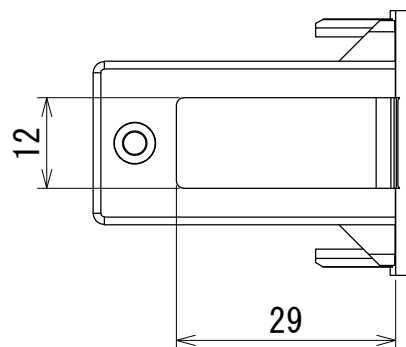
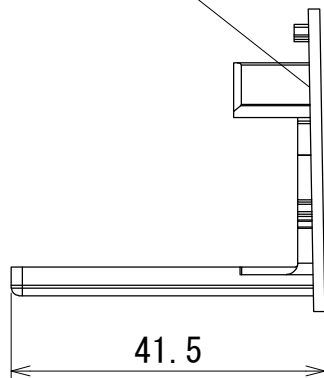


# 納入仕様図面



ノックアウト



- 付属品●  
 六角レンチ 2mm 1ヶ  
 LEDモジュール端部処理テープ 2ヶ

使用場所 屋内用 本体質量 0.01kg

3	止めねじ	2	鉄 M4×3	三価クロメート
2	インサートナット	2	黄銅	
1	本体	2	ABS	灰色
番号	品名	個数	材料/材質/規格	備考
名称	DNLプロファイルシステム用サイドキャップ			単位
	PFM-E			尺度
				mm
				1/1 (A4)

<b>DNライティング株式会社</b>			
設計	製図	検図	図番
露木	霜田	疋田	20L09A-3AS