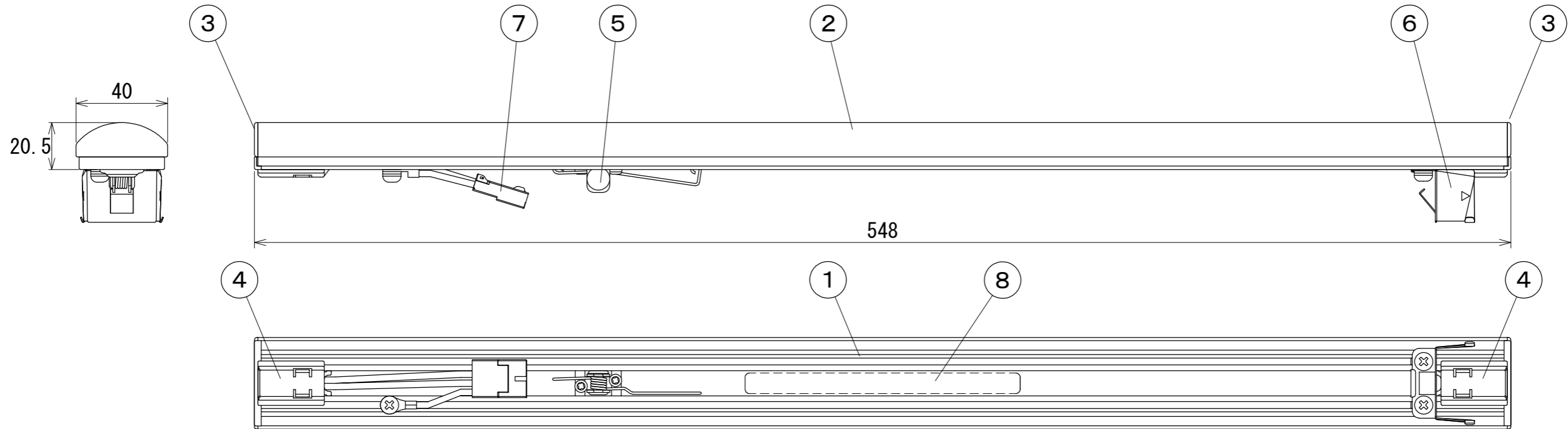


納入仕様図面



【LEDモジュールラベル】

【電源】 入力電流0.17A 【使用場所】 屋内用

形式	適合器具	全長 (mm)	LEDモジュール電力 (W)	本体質量 (kg)
TH 550 (L28・L30・WW・W・N) D-K2	TRH 550-FPL	548	15	0.26

色記号/色温度	光源色	平均演色評価数 Ra
L28/2800K	電球色	85
L30/3000K	電球色	85
WW/3500K	温白色	85
W/4200K	白色	85
N/5000K	昼白色	85

番号	品名	個数	材料/材質/規格	備考
8	LEDモジュールラベル	1	PET50	透明
7	LEDコネクタ	1	PA	黒色
6	LEDモジュール接続ばねII	1	SUS304	
5	LEDモジュール接続ばねI	1	SUS304	
4	エンドキャップカバー	2	PC	白色
3	エンドキャップ	2	PC	乳白半透明
2	樹脂カバー	1	PC	乳白半透明/白色
1	本体	1	Al	アルマイト処理

名	TRIM LINE 交換用LEDモジュール	単位	尺度
称	TH550 (L28・L30・WW・W・N) D-K2	mm	1/2 (A3)

DNL DNライティング株式会社			
設計	製図	検図	図番
中村	中村	疋田 霜田	21B09A-6BB