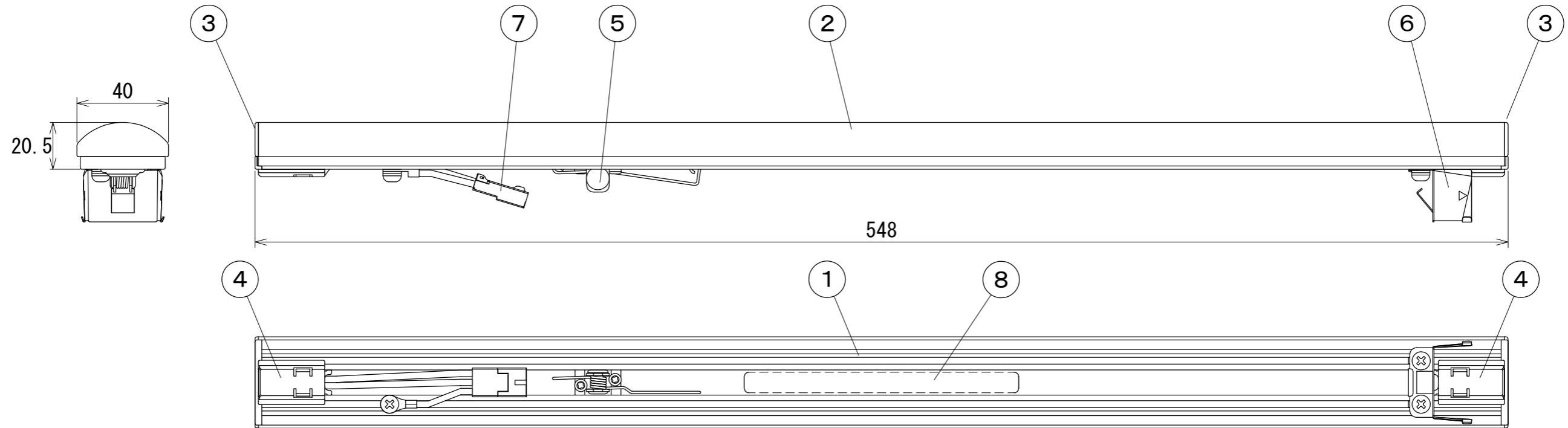


納入仕様図面



【LEDモジュールラベル】 DNL トリムライン用LEDモジュール 実効入力 消費電力 警告 2024年10月1日現在 最新仕様書 2024年10月1日現在 最新仕様書

【電源】 入力電流0.24A 【使用場所】 屋内用

形式	適合器具	全長 (mm)	LEDモジュール電力 (W)	本体質量 (kg)
TM 550 (L24・L28・L30・WW・W・N) D-F1	TRM 550-FPL/TRM 550-FMZ	548	11	0.25

色記号/色温度	光源色	平均演色評価数
		Ra
L24/2400K	電球色	83
L28/2800K	電球色	83
L30/3000K	電球色	83
WW/3500K	温白色	86
W/4200K	白色	86
N/5000K	昼白色	86

番号	品名	個数	材料/材質/規格	備考
8	LEDモジュールラベル	1	PET50	透明
7	LEDコネクタ	1	PA	黒色
6	LEDモジュール接続ばねII	1	SUS304	
5	LEDモジュール接続ばねI	1	SUS304	
4	エンドキャップカバー	2	PC	白色
3	エンドキャップ	2	PC	乳白半透明
2	樹脂カバー	1	PC	乳白半透明/白色
1	本体	1	Al	アルマイト処理

名	TRIM LINE 交換用LEDモジュール	単位	尺度
称	TM550 (L24・L28・L30・WW・W・N) D-F1	mm	1/2 (A3)

DNL DNライティング株式会社			
設計	製図	検図	図番
中村	中村	疋田 霜田	21B09A-7BB