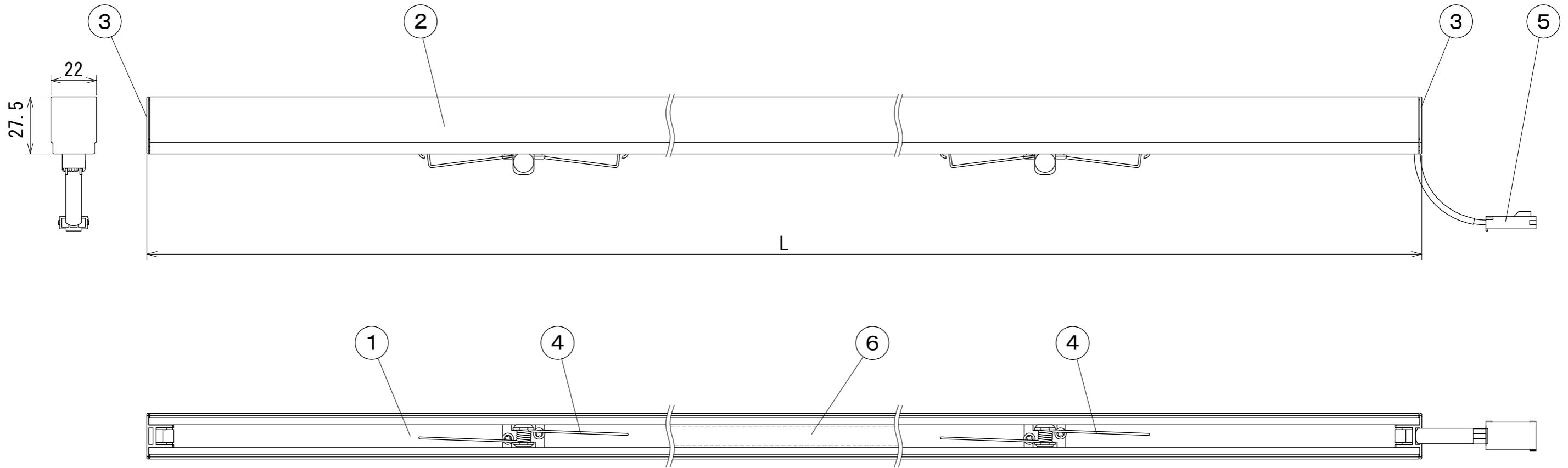


納入仕様図面



【LEDモジュールラベル】 トリムラインLEDモジュール 定格入力 適合器具: TRE2 ※器具仕様が不明な場合は、必ず取扱説明書をご確認ください。 DNライティング株式会社 N

【電源】 入力電流0.24A 【使用場所】 屋内用

形式	適合器具	全長 L (mm)	LEDモジュール電力 (W)	本体質量 (kg)
TRT1000NL28-F1	TRE2-1000-APT	999	19.3	0.26
TRT1250NL28-F1	TRE2-1250-APT	1249	24.2	0.32
TRT1500NL28-F1	TRE2-1500-APT	1499	28.9	0.37

色記号/色温度	光源色	平均演色評価数 Ra
L28/2800K	電球色	83
N/5000K	昼白色	86

6	LEDモジュールラベル	1	PET50	透明
5	LEDコネクタ	1	PA	白色
4	LEDモジュール接続ばね	2	SUS304	
3	エンドキャップ	2	PC	乳白半透明
2	樹脂カバー	1	PC	乳白半透明/白色
1	本体	1	Al	アルマイト処理
番号	品名	個数	材料/材質/規格	備考
名	TRIM LINE 交換用モジュール			単位
称	TRT0000NL28-F1			尺度
				mm 1/2 (A3)

DNライティング株式会社

設計	製図	検図	図番
疋田	疋田	平野	20J27A-3BL