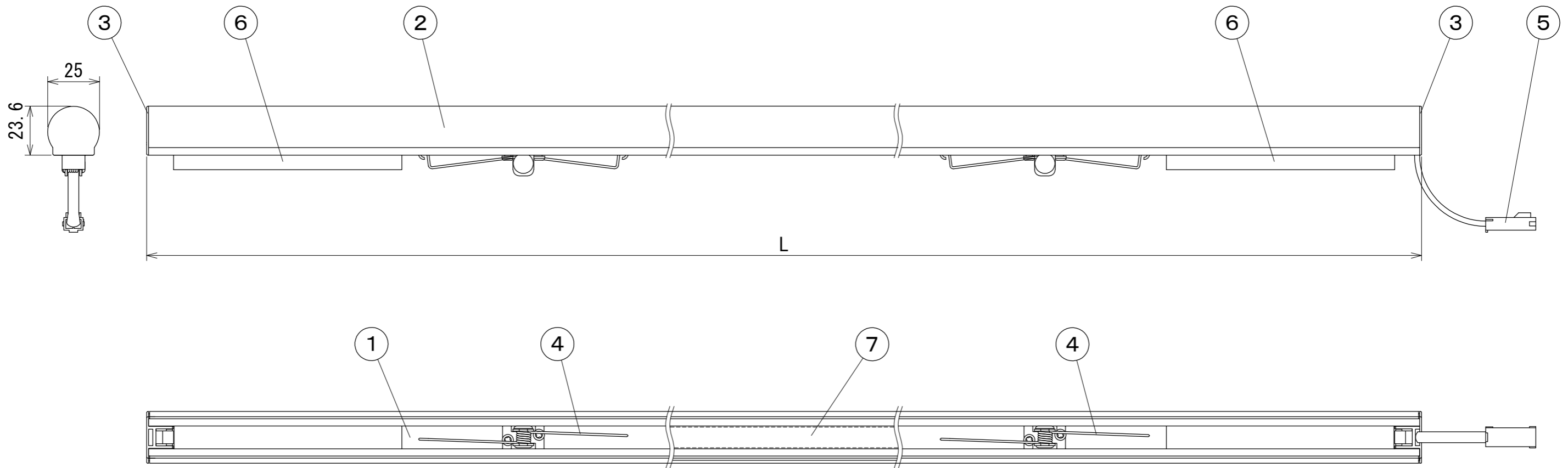


納入仕様図面



【LEDモジュールラベル】 トリムラインLEDモジュール TR2

【電源】 入力電流0.24A 【使用場所】 屋内用

色記号/色温度	光源色	平均演色評価数 Ra
L24/2400K	電球色	83
L28/2800K	電球色	83
L30/3000K	電球色	83
WW/3500K	温白色	86
W/4200K	白色	86
N/5000K	昼白色	86

形式	適合器具	全長 L (mm)	LEDモジュール電力 (W)	本体質量 (kg)
TR2-850 (L24・L28・L30・WW・W・N) D-F1	TRL 850-APD	849	8.5	0.21
TR2-1000 (L24・L28・L30・WW・W・N) D-F1	TRL 1000-APD	999	10.2	0.25
TR2-1250 (L24・L28・L30・WW・W・N) D-F1	TRL 1250-APD	1249	11.7	0.31
TR2-1500 (L24・L28・L30・WW・W・N) D-F1	TRL 1500-APD	1499	12.9	0.36

番号	品名	個数	材料/材質/規格	備考
7	LEDモジュールラベル	1	PET50	透明
6	保護部材	2	シリコンフォーム	白色
5	LEDコネクタ	1	PA	白色
4	LEDモジュール接続ばね	2	SUS304	
3	エンドキャップ	2	PC	乳白半透明
2	樹脂カバー	1	PC	乳白半透明/白色
1	本体	1	Al	アルマイト処理

名	TRIM LINE 交換用モジュール	単位	尺度
称	TR2-0000 (L24・L28・L30・WW・W・N) D-F1	mm	1/2 (A3)

DNライティング株式会社			
設計	製図	検図	図番
浅野	浅野	疋田 渡辺	20J08A-3BU