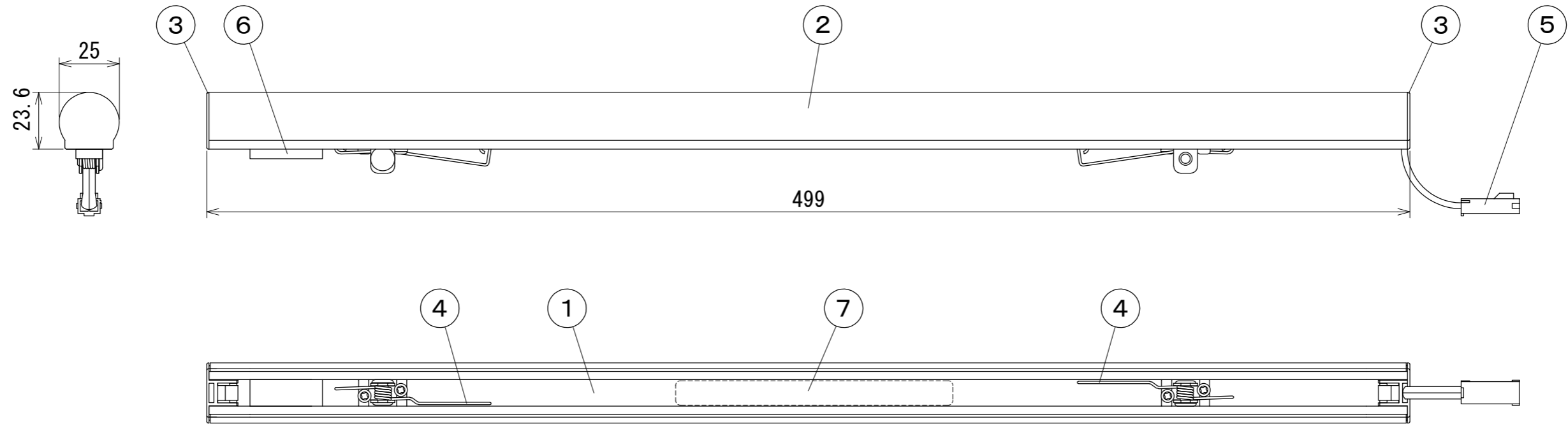


納入仕様図面



【LEDモジュールラベル】 トリムラインLEDモジュール TR2

【電源】 入力電流0.24A 【使用場所】 屋内用

色記号/色温度	光源色	平均演色評価数 Ra
L24/2400K	電球色	83
L28/2800K	電球色	83
L30/3000K	電球色	83
WW/3500K	温白色	86
W/4200K	白色	86
N/5000K	昼白色	86

番号	品名	個数	材料/材質/規格	備考	
7	LEDモジュールラベル	1	PET50	透明	
6	保護部材	1	シリコンフォーム	白色	
5	LEDコネクタ	1	PA	白色	
4	LEDモジュール接続ばね	2	SUS304		
3	エンドキャップ	2	PC	乳白半透明	
2	樹脂カバー	1	PC	乳白半透明/白色	
1	本体	1	Al	アルマイト処理	
名	TRIM LINE 交換用LEDモジュール			単位	尺度
称	TR2-500 (L24・L28・L30・WW・W・N) D-F1			mm	1/2 (A3)

DNL DNライティング株式会社

設計	製図	検図	図番
浅野	浅野	疋田 渡辺	20J08A-4BU

形式	適合器具	全長 (mm)	LEDモジュール電力 (W)	本体質量 (kg)
TR2-500 (L24・L28・L30・WW・W・N) D-F1	TRL 500-APD	499	4.3	0.13