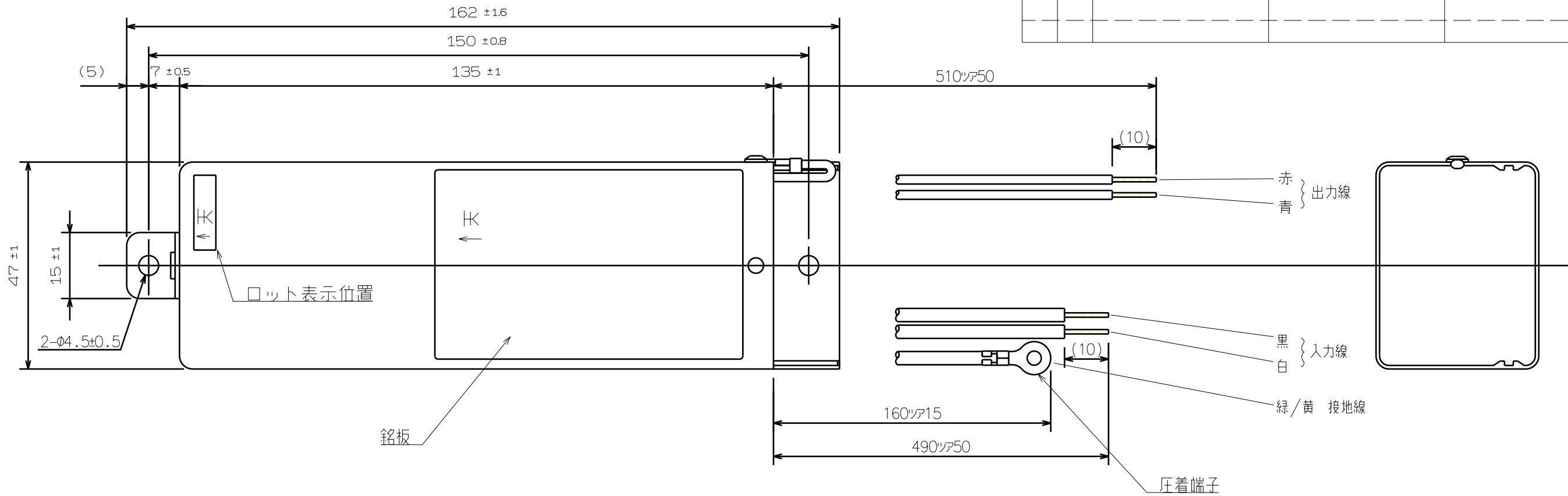


数量	No.	品名	品番	備考



●リード線

区分	色	入・出力	線種
入力線	黒	L	HKIV 1.25sq
	白	N	HKIV 1.25sq
接地線	黄/緑	接地	UL1015 AWG16
出力線	赤	⊕ 出力	UL1007 AWG16
	青	⊖ 出力	UL1007 AWG16

リード線端末処理は、ハクリのみ（接地線除く）

ケース

外形寸法	Fβ1-700-65NF
重量	W162XH47XD37mm 420g
定格入力電圧	AC100~240V
定格入力容量	55VA
出力電圧範囲	30~65V
出力電流	定電流 DC700mA
動作周囲温度	-20~50℃
環境仕様	耐水型・器具内

△	・	・	特記の面取				
△	・	・	特記の仕上				
△	・	・	製・図	設計	検図	承認	
記号	年月日	改訂	氏名			尺度	FREE
名称	定電流電源 DC700mA 30~65V			材質/表面処理		図番 Fβ1-700-65NF	