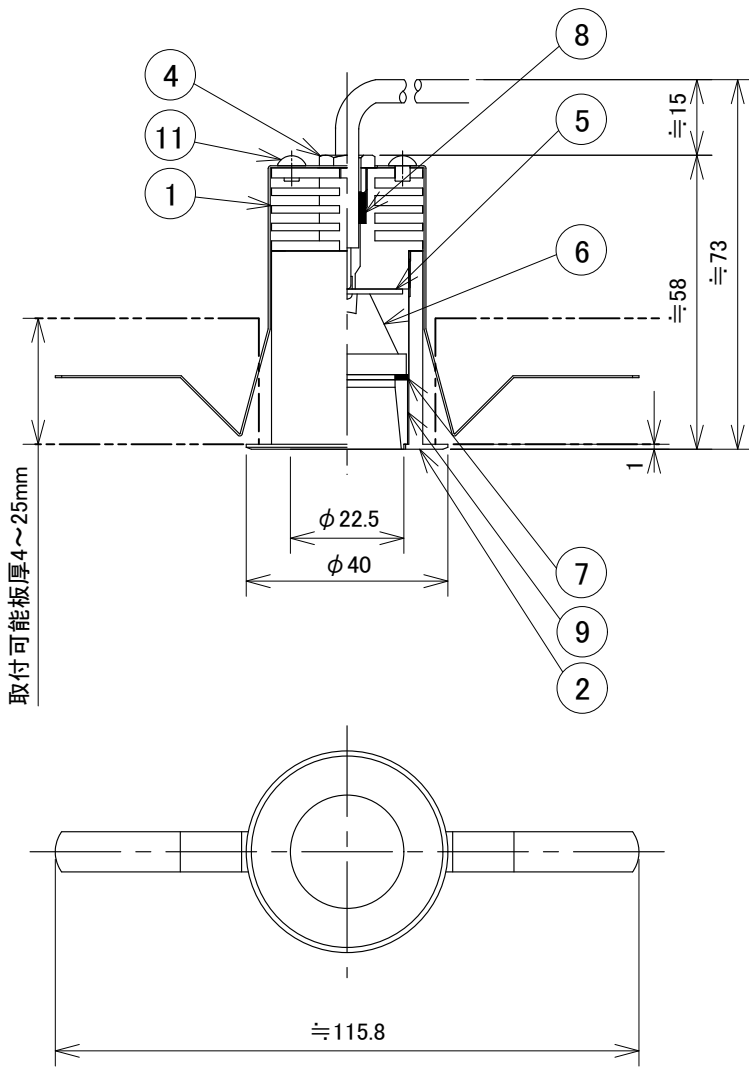
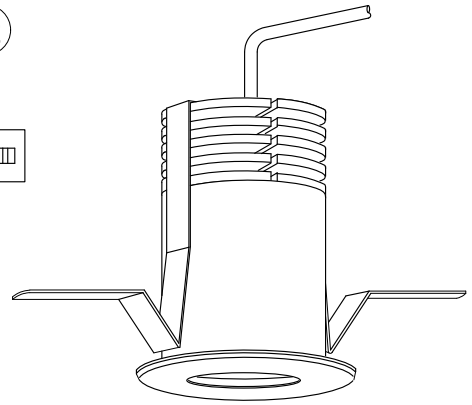
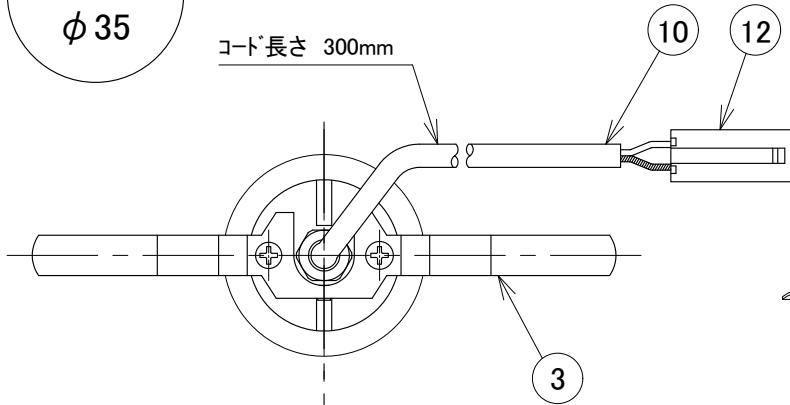
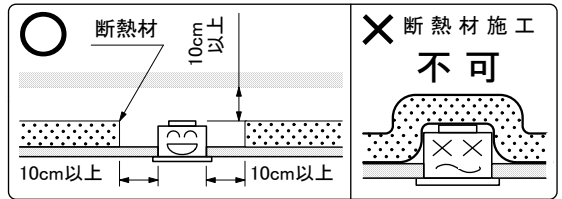


※改良の為、予告無く一部仕様変更する場合があります。ご了承下さい。

埋込穴寸法
φ35



※専用直流電源ユニット(別売)MD-3100
 ※標準色白色塗装:N-93 7分ツヤケシ/日塗工
 ※標準色黒色塗装:N-10 5分ツヤケシ/日塗工



安全に関するご注意

- ・一般屋内用器具です。屋外や水気・湿気のある場所では使用しないで下さい。絶縁不良による感電の原因となります。
- ・口出し線を切断したり専用接続ケーブル以外のケーブルで延長したりしないで下さい。火災・感電及び照度の低下の原因となります。
- ・断熱・遮音施工のされた天井には使用しないで下さい。器具の異常や過熱による火災の原因となります。

[使用上のご注意]

- ・別途専用の直流電源ユニットが必要となります。
- ・器具に過剰な力が加わる恐れのある場所では使用しないで下さい。
- ・LEDには多少のバラツキがありますので、同一品番の製品であっても、製品ごとに発光色や明るさが異なる場合があります。ご了承下さい。
- ・調光器との併用の場合は別途ご相談下さい。

13				6	レンズ	照射角 12°		定格電圧	DC3.0V
12	コネクタ	ELR-02VF		5	LED基板		M-22-1	入力電流	DC0.6A
11	ナビビス	SUS304		4	ノズル		クロームメッキ	消費電力	DC1.8W
10	電源用ハーネス		L=300	3	取付バネ	SUS304	生地・脱脂処理	全光束	195lm
9	反射鏡	AL	標準色黒色塗装	2	化粧枠	AL	標準色白色塗装	色温度	3000K
8	ゴムパッキン		黒色ゴム	1	ヒートシンク	AL	黒色アルマイト	演色性	Ra80
7	ゴムスペーサー		黒色ゴム	部番	部品名	材質	備考	光源寿命	40,000時間
		器具重量 84.0 g	作図	光源		適合ランプ	LED1.8W×1灯 同梱	品番	
		20200924	承認	藤原		品名	ダウンライト	DX233W12L	