

取扱説明	お客様へ この説明書は必ず保管してください。
------	------------------------

■ご使用に関して

【使用上のご注意】

- 器具の近くでリモコン(コントローラ)を操作した場合、誤動作することがあります。器具とコントローラ受信部を離してご使用ください。
- 器具の近くや電波状況の弱い場所では音響製品に雑音が入る場合があります。器具と音響製品を離してご使用ください。
- この器具は直流電源ユニットが必要です。直流電源ユニット(別売)以外で使用しないでください。火災・感電の原因になります。

【お手入れについて】

△注意 お手入れの際は、必ず電源を切ってください。感電・やけどの原因になります。

- 汚れを落とす場合は、石けん水をひたした柔らかい布をよく絞って拭き取り、乾いた布で仕上げてください。
- シンナーやベンジンなどの薬品で拭いたり、殺虫剤をかけたりしないでください。変色・破損の原因になります。
- 金属部分をクレンザーやたわしでみがかないでください。傷つき・腐食の原因になります。

【光源について】

- 明るさが70%になるまで平均約40,000時間です。
- LEDにばらつきがあるため、同一型番でも器具ごとに発光色・明るさが異なる場合があります。
- 照射距離が近い場合や照射面によって、光ムラが気になる場合があります。
- LEDを直視しないでください。目に悪影響を及ぼす原因になります。
- LEDの交換はできません。

morikawa 施工・取扱説明書

ダウンライト

【保管用】

型番 DX223・DX523・DX820

お客様へ 器具の取付けには電気工事士の資格が必要です。施工は必ず工事店・電器店へ依頼してください。一般の方の電気工事は法律で禁止されています。

工事店様へ 施工前には、この説明書をよくご覧の上、正しく施工してください。施工後、この説明書は必ずお客様へお渡しください。

<安全に関するご注意>

⚠ 警告 この表示を無視して誤った取り扱いをすると死亡または重傷を負う可能性が想定される内容です。	
！ 厳守	<ul style="list-style-type: none"> ●器具の取付けは、説明書に従い確実にこなう ●器具の取付けに不備があると火災・感電・落下によるけがの原因になります。
⊘ 禁止	<ul style="list-style-type: none"> ●器具を布や紙などでおおって使用しない ●火災の原因になります。 ●器具の直下は高温になっているので、ドアや家具、ダンボールなどの可燃物を近づけて使用しない ●火災の原因になります。
⊘ 禁止	<ul style="list-style-type: none"> ●器具を改造したり、部品を追加・変更して使用しない ●火災・感電・落下によるけがの原因になります。
⊘ 禁止	<ul style="list-style-type: none"> ●器具と被照射面の距離は器具表示および説明書に従って、ドア開閉範囲や家具などの可燃物が近づかないように取付ける ●被照射物の変質・変色または焼損による火災の原因になります。 ●表示された電源電圧以外で使用しない ●火災・落下の原因になります。 ●異常を感じた場合は、速やかに電源を切る ●放置しますと火災・落下によるけがの原因になります。 ●工事店・電器店にご相談ください。
⊘ 禁止	<ul style="list-style-type: none"> ●この器具は天井埋込取付専用器具 ●傾斜天井・壁などには取付けしない ●器具の落下によるけがの原因になります。 ●断熱材・防音材で器具をおおわない ●火災の原因になります。 <p>電気配線は断熱材・防音材の断熱材・防音材の上部は最低上にくるようにしてください。20cm以上の空間が必要です。</p> <p>器具から断熱材・防音材までの距離を10cm以上離してください。専用電源ユニット(別売)は各器具より10cm以上離し、天井面より10cm以上離してください。住宅での断熱施工天井ではご使用できません。</p> <ul style="list-style-type: none"> ●器具のすきまや放熱穴などに金属類を差し込まない ●感電・故障の原因になります。

⚠ 注意 この表示を無視して誤った取り扱いをすると傷害を負う可能性または物的損害が発生する可能性が想定される内容です。	
⊘ 接触禁止	<ul style="list-style-type: none"> ●点灯中や消灯直後は器具が高温のため触らない ●やけどの原因になります。
⊘ 水ぬれ禁止	<ul style="list-style-type: none"> ●この器具は非防水 ●湿気の多い場所や屋外では使用しない ●火災・感電の原因になります。
⊘ 禁止	<ul style="list-style-type: none"> ●周囲温度5～35℃、湿度45～85%の環境以外では使用しない ●火災・感電の原因になります。 ●調光器使用の場合、適合調光器以外は使用しない ●火災・感電・故障の原因になります。
！ 厳守	<ul style="list-style-type: none"> ●ガス機器など、温度が高くなるものの上への取付けや、器具の下にストーブなどの高温のものを置いたり、燃えやすいものを近づけて使用しない ●火災の原因になります。 ●器具の可動部のすきまに指を入れない ●けがの原因になります。 ●照明器具の寿命は、使用条件、使用環境で異なりますが、一般的な使用状態で8～10年が目安です。数年に1回は、専門家(工事店・電器店)による点検を実施していただき、不具合がありましたら適切な処置を施してください。 ●放置すると、火災・感電・故障の原因になります。

■保証について ※お客様へ 下記の記載内容をよくお読みいただき、販売店様発行の領収書と合わせて大切に保管してください。

<p>このたびは弊社製品をお買い上げいただき、まことにありがとうございます。お買い上げいただきました製品につきましては、正常なご使用状態で万が一故障した場合には、下記の内容にて保証させていただきます。</p> <p>【保証期間】 照明器具の保証期間はご購入日より1年間です。但し、消耗品は除きます。24時間連続使用など、1日20時間以上の長時間使用の場合は、上記の半分の期間とします。 本書と販売店発行の領収書は再発行いたしませんので紛失されないよう、大切に保管してください。</p> <p>【保証内容】 取扱説明書、本体貼付ラベル等の注意書に従った使用状態で保証期間内に故障した場合には、無料修理、または代品と交換させていただきます。</p> <p>【補修用性能部品の保有期間】 弊社はこの照明器具の補修性能部品を製造打ち切り後、5年間保有しています。補修性能部品とは、その製品の機能を維持するために必要な部品です。</p>	<p>【保証の免責】 保証期間内でも次の場合には原則として有料とさせていただきます。 保証期間内でも次の場合には原則として有料とさせていただきます。 (1) 使用上の誤り及び不当な修理や改造による故障及び損傷 (2) お買い上げ後の取付場所の移設、輸送、落下などによる故障及び損傷 (3) 火災、地震、水害、落雷、その他天災地変、異常電圧、指定外の使用電圧(電圧、周波数)などによる故障及び損傷 (4) 車両、船舶等に搭載された場合に生じる故障及び損傷 (5) 施工上の不備に起因する故障や不具合 (6) 法令、取扱説明書で要求される保守点検を行わないことによる故障及び損傷 (7) 本書と販売店発行の領収書のご提示のない場合 (8) 日本国内以外での使用による故障及び損傷</p> <p>※保証書に明示した期間、条件のもとにおいて無償修理をお約束するものです。従ってこの保証書によって、お客様の法律上の権利を制限するものではありません。保証期間経過後の修理や、製品・修理に関するご相談及びご不明な点は、お買い上げの販売店、工事店または弊社にお問合せください。</p>	販売店名・工事店名・住所・電話番号
保証期間(ご購入日より)	ご購入日	
1年間		
お名前		
お客様 ご住所 〒		
電話 ()	-	

施工説明 器具の取付けには電気工事士の資格が必要です。施工は必ず工事店・電器店へ依頼してください。

仕様

●屋内専用 ●天井埋込取付専用 ●直流電源ユニット専用 ●M形器具 ●調光対応(専用調光器)

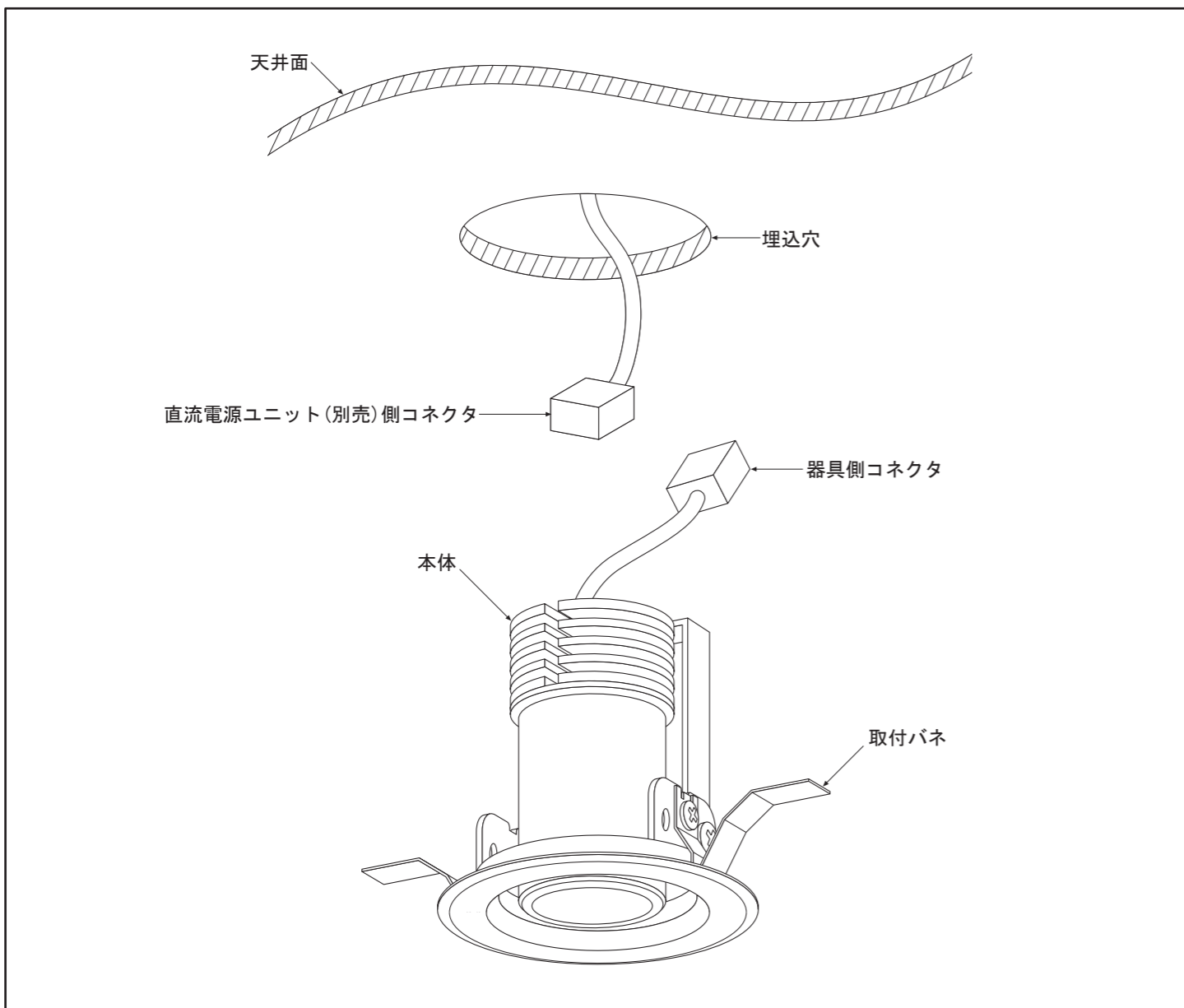
型番	定格電圧	入力電流	消費電力	光源	適合直流電源ユニット(別売)		
					非調光	位相調光	PWM調光
DX223	DC3.0V	DC0.6A	DC1.8W	LED	MD-3100	MD-1210	MD-1215
DX523	DC3.0V	DC1.6A	DC4.8W		MD-3000	—	—
DX820	DC12.0V	DC0.7A	DC8.4W		MD-3120	MD-1313	MD-1314

施工前の確認

- 1 器具重量に耐えられるよう、取付部の強度を確保する
- 2 天井面に埋込穴をあける

型番	埋込穴寸法(mm)	天井材厚
DX223	φ50 ±0.2	4~20mm
DX523	φ50 ±0.2	4~15mm
DX820	φ60 ±0.2	4~15mm

各部の名称 下図は一部を簡略化しています。

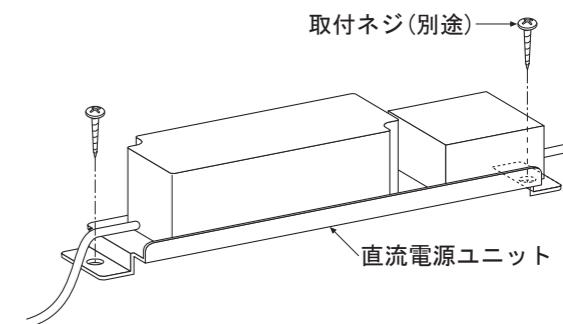


施工手順 △注意 取付けの際は、必ず電源を切ってください。感電の原因になります。

1 直流電源ユニット(別売)を設置する

直流電源ユニット(別売)が横転や逆転しないように設置する。

※直流電源ユニットの設置や電源線の接続は、直流電源ユニットの説明書を参照してください。



2 コネクタを接続する

器具側コネクタを直流電源ユニット(別売)側コネクタに接続する。はずすときはつまみを押さえながら抜く。

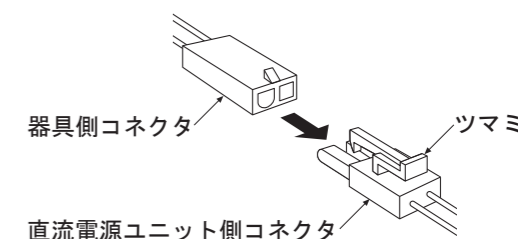
△警告 電源の接続を確実に行ってください。接続が不完全な場合は火災の原因になります。

△警告 直流電源ユニットに通電した状態でコネクタの脱着を行わないでください。器具故障の原因になります。

※延長配線・多灯配線の場合は専用ハーネス(別売)を使用してください。(多灯配線は下記型番のみ対応)

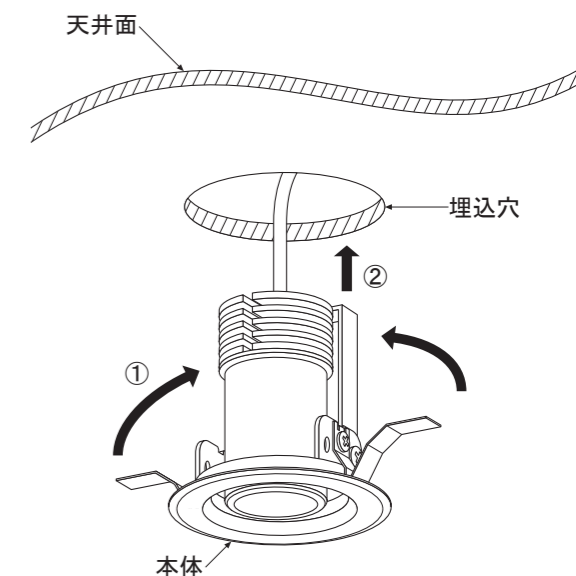
延長ハーネス: 1m(MH-0110)/2m(MH-0120)/3m(MH-0130)
多灯配線: 2灯(MH-0220)/3灯(MH-0320)/4灯以上は別途ご相談ください。

多灯配線対応型番: DX233



3 本体を取付ける

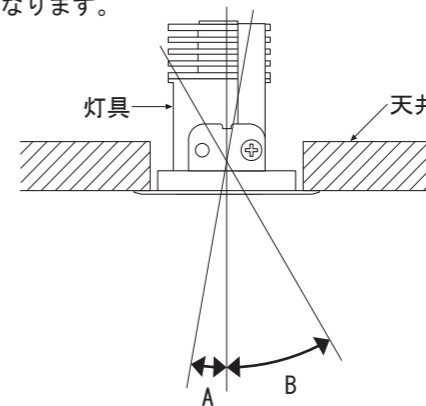
取付パネを本体側に押さえながら、埋込穴に真っ直ぐ押し上げて取付ける。



照射方向について

●照射方向を調節する場合は、灯具を持って行ってください。指定の可動範囲以上は、無理に動かさないでください。

△警告 器具の破損や器具落下の原因になります。



型番	可動範囲	
	A	B
DX223	10°	30°
DX523		
DX820		

照射距離について

●照射距離により被照射面が変色、変質するおそれがあります。被照射面との距離は0.1m以上離してください。

