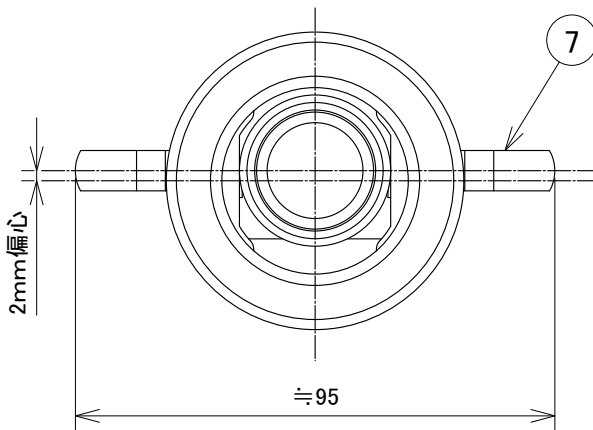
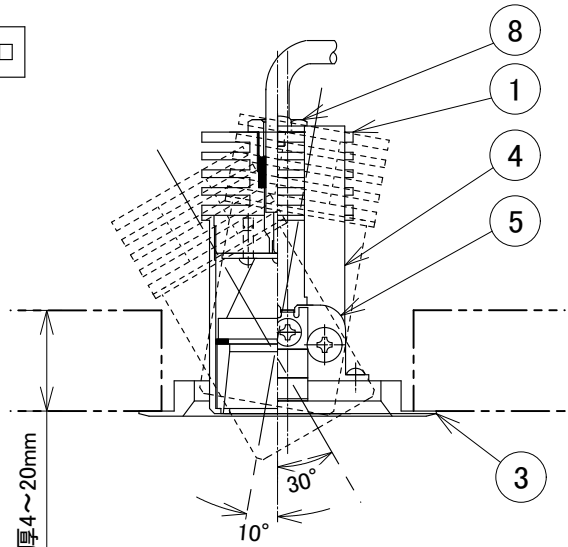
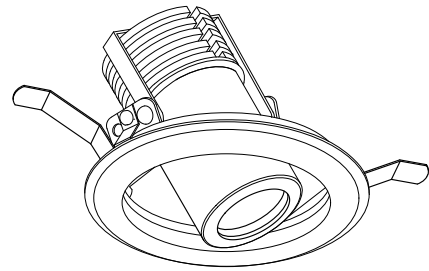
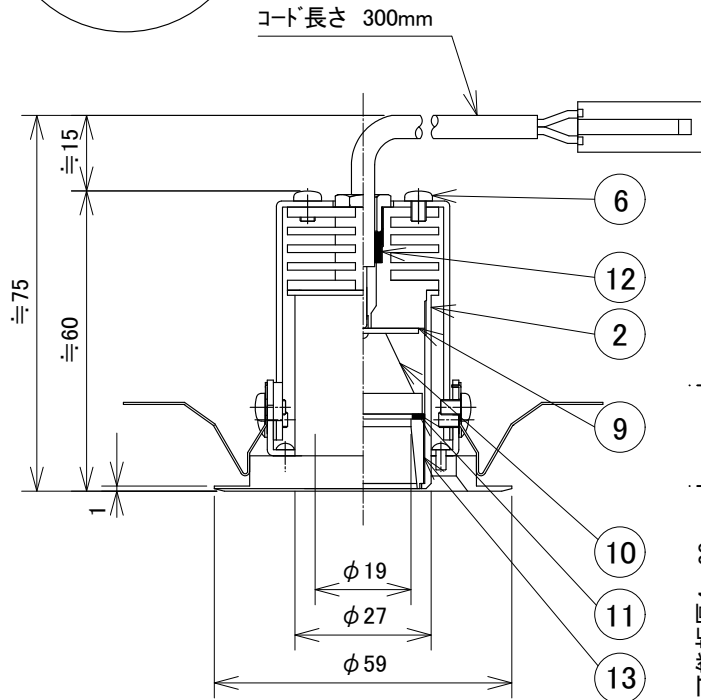
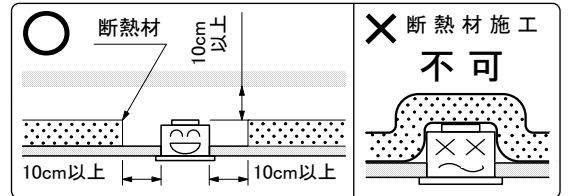


※改良の為、予告無く一部仕様変更する場合があります。ご了承下さい。



取付可能板厚4~20mm



安全に関するご注意

- ・一般屋内用器具です。屋外や水気・湿気のある場所では使用しないで下さい。絶縁不良による感電の原因となります。
- ・口出し線を切断したり専用接続ケーブル以外のケーブルで延長したりしないで下さい。火災・感電及び照度の低下の原因となります。
- ・断熱・遮音施工のされた天井には使用しないで下さい。器具の異常や過熱による火災の原因となります。

- [使用上のご注意]
- ・別途専用の直流電源ユニットが必要となります。
 - ・器具に過剰な力が加わる恐れのある場所では使用しないで下さい。
 - ・LEDには多少のバラツキがありますので、同一品番の製品であっても、製品ごとに発光色や明るさが異なる場合があります。ご了承下さい。
 - ・調光器との併用の場合は別途ご相談下さい。

※専用直流電源ユニット(別売)MD-3100
 ※標準色白色塗装:N-93 7分ツヤケン/日塗工
 ※標準色黒色塗装:N-10 7分ツヤケン/日塗工

| | | | | | | | | | |
|----|---------|---------|----------------------------|----|---------|--------|---------------|-----------|----------|
| 13 | 反射鏡 | AL | 標準色黒色塗装 N-10 5分ツヤケン/日塗工 | 6 | ナベビス | SUS304 | | 定格電圧 | DC3.0V |
| 12 | ゴムパッキン | | 黒色ゴム | 5 | 枠取付アーム | SUS304 | 標準色黒色塗装 | 入力電流 | DC0.6A |
| 11 | ゴムスペーサー | | 黒色ゴム | 4 | 器具取付アーム | SUS304 | 生地・脱脂処理 | 消費電力 | DC1.8W |
| 10 | レンズ | 照射角 20° | | 3 | 化粧枠 | AL | 標準色白色塗装 | 全光束 | 185lm |
| 9 | LED基板 | | M-22-1 | 2 | レンズホルダー | AL | 標準色白色塗装 | 色温度 | 2,700K |
| 8 | ノズル | | クロロムメッキ | 1 | ヒートシンク | AL | 黒色アルマイト | 演色性 | Ra80 |
| 7 | 取付バネ | SUS304 | 生地・脱脂処理 | 部番 | 部品名 | 材質 | 備考 | 光源寿命 | 40,000時間 |
| | | | 器具重量 96.0 g | 作図 | 光源 | 適合ラフ | LED1.8W×1灯 同梱 | 品番 | |
| | | | 20200924 | 承認 | 藤原 | 品名 | ダウンライト | DX223W20D | |