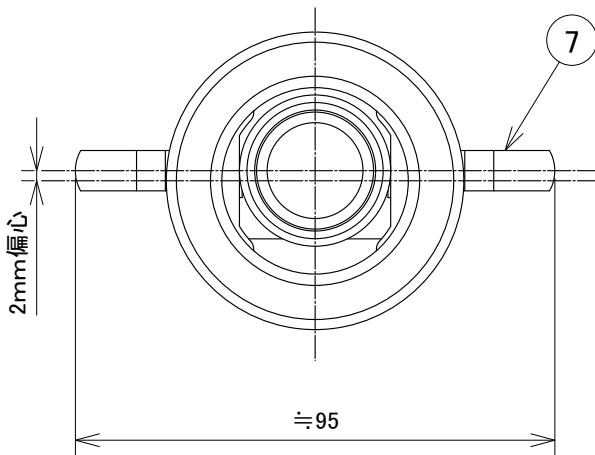
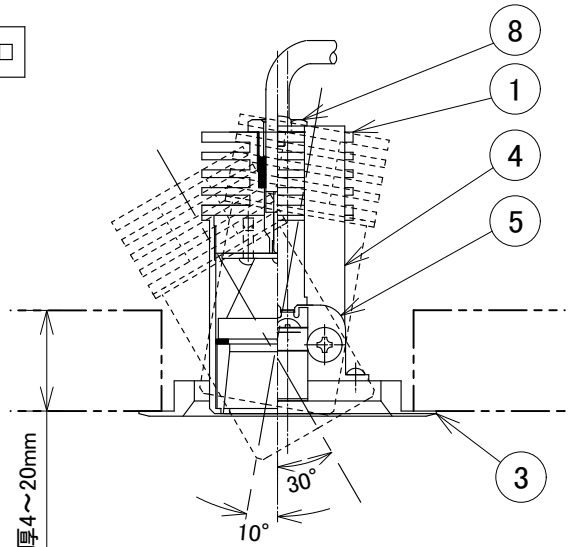
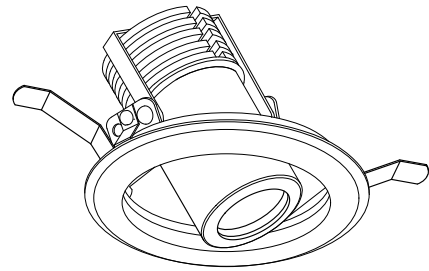
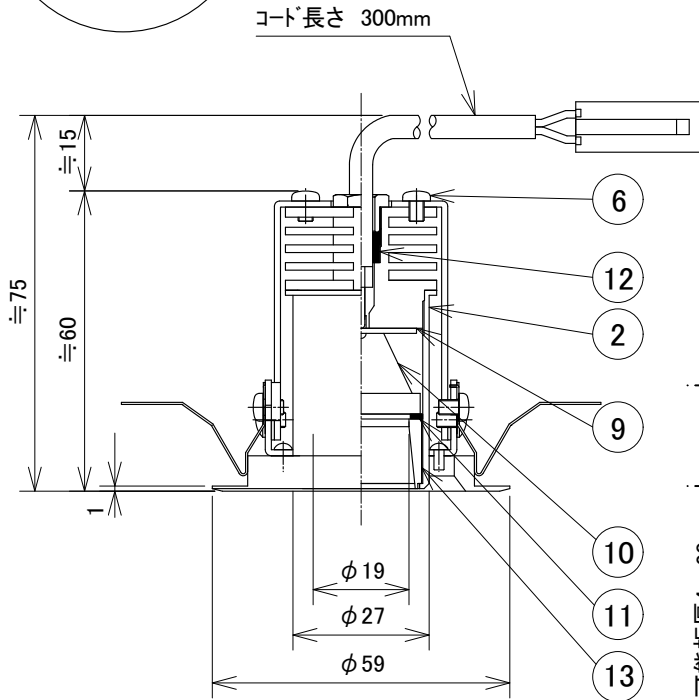
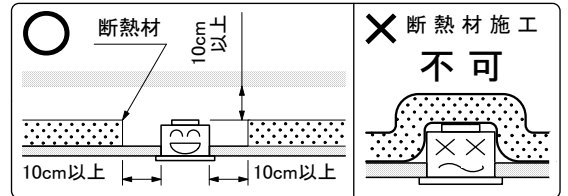


※改良の為、予告無く一部仕様変更する場合があります。ご了承下さい。



取付可能板厚4~20mm



**安全に関するご注意**

- ・一般屋内用器具です。屋外や水気・湿気のある場所では使用しないで下さい。絶縁不良による感電の原因となります。
- ・口出し線を切断したり専用接続ケーブル以外のケーブルで延長したりしないで下さい。火災・感電及び照度の低下の原因となります。
- ・断熱・遮音施工のされた天井には使用しないで下さい。器具の異常や過熱による火災の原因となります。

[ 使用上のご注意 ]

- ・別途専用の直流電源ユニットが必要となります。
- ・器具に過剰な力が加わる恐れのある場所では使用しないで下さい。
- ・LEDには多少のバラツキがありますので、同一品番の製品であっても、製品ごとに発光色や明るさが異なる場合があります。ご了承下さい。
- ・調光器との併用の場合は別途ご相談下さい。

※専用直流電源ユニット(別売)MD-3100  
 ※標準色黒色塗装:N-10 7分ツヤケン/日塗工

|    |         |         |                            |    |         |        |               |                 |          |
|----|---------|---------|----------------------------|----|---------|--------|---------------|-----------------|----------|
| 13 | 反射鏡     | AL      | 標準色黒色塗装<br>N-10 5分ツヤケン/日塗工 | 6  | ナベビス    | SUS304 |               | 定格電圧            | DC3.0V   |
| 12 | ゴムパッキン  |         | 黒色ゴム                       | 5  | 枠取付アーム  | SUS304 | 標準色黒色塗装       | 入力電流            | DC0.6A   |
| 11 | ゴムスペーサー |         | 黒色ゴム                       | 4  | 器具取付アーム | SUS304 | 生地・脱脂処理       | 消費電力            | DC1.8W   |
| 10 | レンズ     | 照射角 12° |                            | 3  | 化粧枠     | AL     | 標準色黒色塗装       | 全光束             | 190lm    |
| 9  | LED基板   |         | M-22-1                     | 2  | レンズホルダー | AL     | 標準色黒色塗装       | 色温度             | 3,000K   |
| 8  | ノズル     |         | クロームメッキ                    | 1  | ヒートシンク  | AL     | 黒色アルマイト       | 演色性             | Ra80     |
| 7  | 取付バネ    | SUS304  | 生地・脱脂処理                    | 部番 | 部品名     | 材質     | 備考            | 光源寿命            | 40,000時間 |
|    |         |         | 器具重量 96.0 g                | 作図 | 光源      | 適合ランプ  | LED1.8W×1灯 同梱 | 品番<br>DX223B12L |          |
|    |         |         | 20200924                   | 承認 | 藤原      | 品名     | ダウンライト        |                 |          |