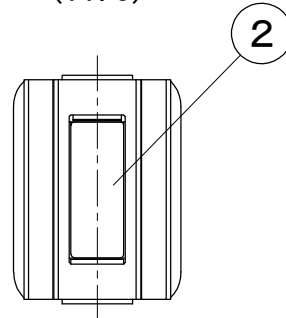
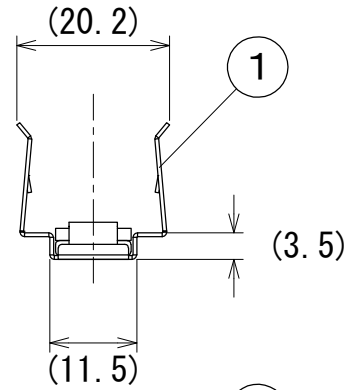
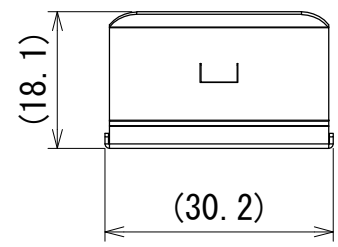
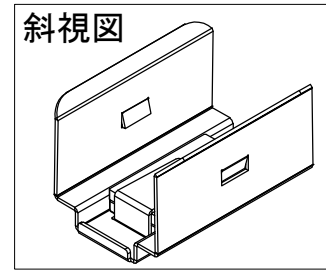
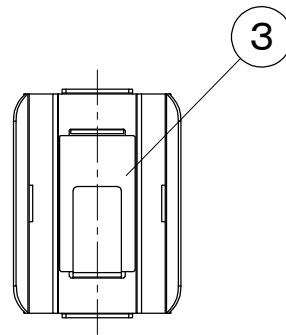
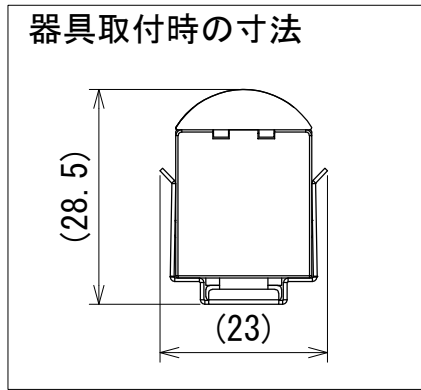


# 納入仕様図面



●付属品●  
説明書 1枚

3	磁気遮蔽板	3	SPCC t=1.6	メッキ処理
2	磁石	3	ネオジウム磁石	
1	本体	3	SUS304-CSP 3/4H t0.5	
番号	品名	個数	材料/材質/規格	備考

名称	SFL用マグネット付サドル			単位	尺度
	SFLMGサドル			mm	1/1 (A4)

<b>DNライティング株式会社</b>				
設計	製図	検図	図番	
中村	中村	疋田 霜田	20F15A-1BB	