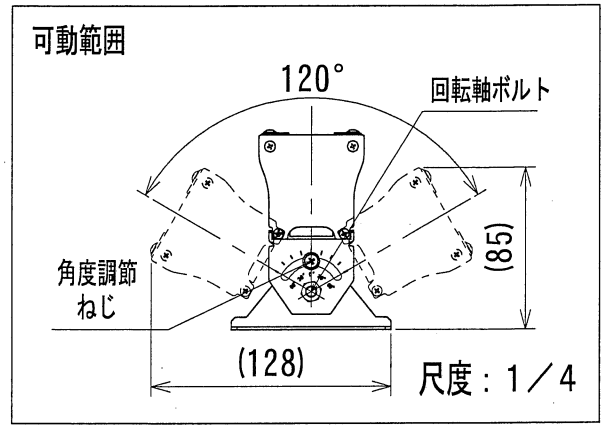
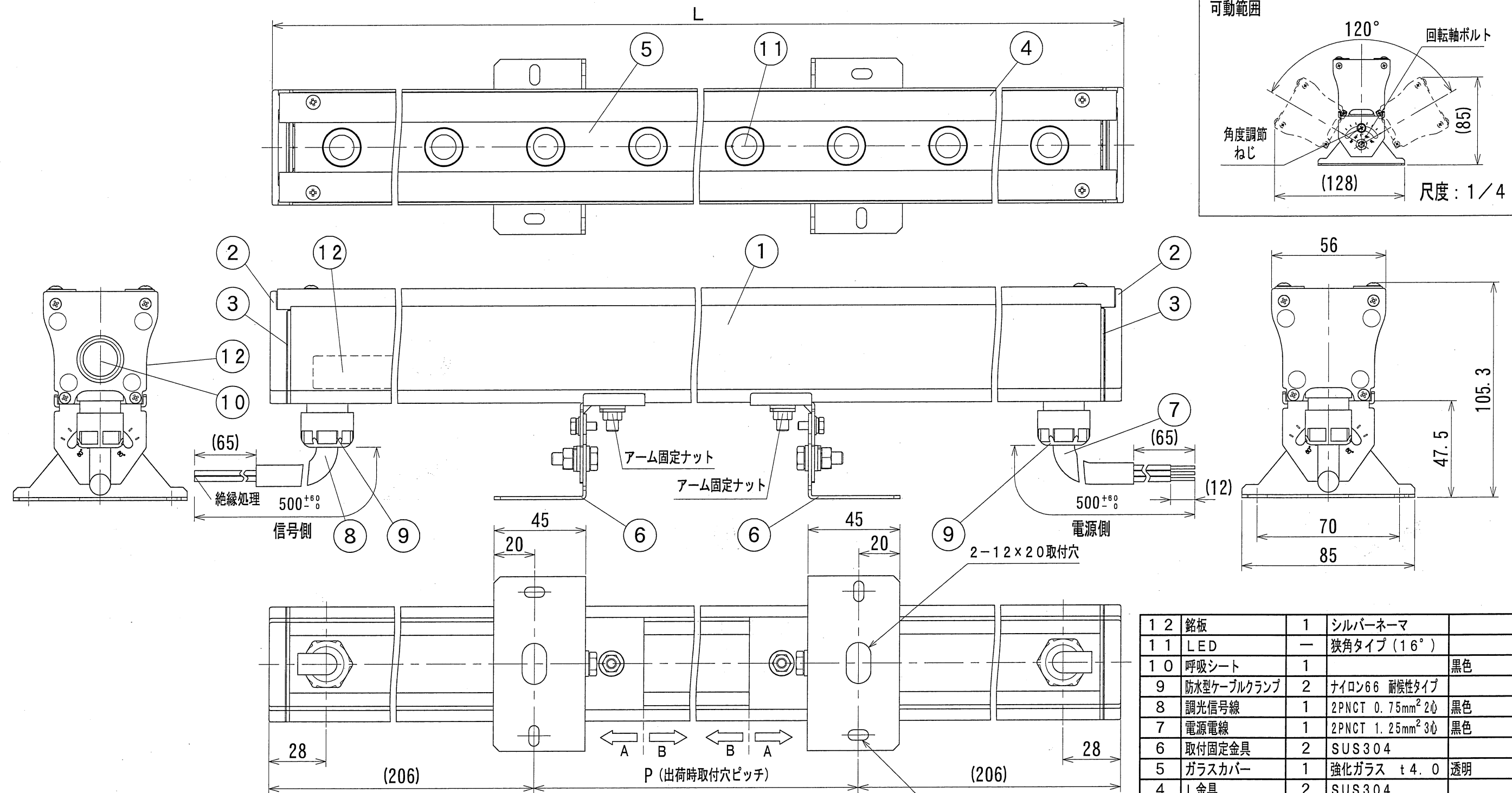


納入仕様図面



取付穴ピッチは調節可能です。アーム固定ナットをゆるめるとアームを移動できます。ボルト固定専用器具です。M10アンカーボルトで確実に取付けてください。

- 付属品●
 取扱説明書(H02-LED FPL標準) 1枚

電源 入力電圧AC100/200V 周波数 50/60Hz共用

器具形式	器具全長 L (mm)	納入時取付穴ピッチ P (mm)	調節可能範囲		入力電流 (A)	入力電力 (W)	本体質量 (kg)
			A方向 (mm) 以内	B方向 (mm) 以内			
H02-LEDN 612F-(L28・L30・WW・W・N)-S1-FPL	612	200	100	0	0.17/0.10	17	2.5
H02-LEDN 912F-(L28・L30・WW・W・N)-S1-FPL	912	500	100	100	0.22/0.12	23	3.4
H02-LEDN1212F-(L28・L30・WW・W・N)-S1-FPL	1212	800	100	200	0.31/0.15	31	4.3
H02-LEDN1512F-(L28・L30・WW・W・N)-S1-FPL	1512	1100	100	300	0.36/0.18	36	5.2

色記号/色温度	光源色	平均演色評価数 Ra
L28/2800K	電球色	84
L30/3000K	電球色	84
WW/3500K	温白色	84
W/4200K	白色	84
N/5000K	昼白色	84

1 2	銘板	1	シルバーネーマ	
1 1	LED	—	狭角タイプ (16°)	
1 0	呼吸シート	1		黒色
9	防水型ケーブルクランプ	2	ナイロン66 耐候性タイプ	
8	調光信号線	1	2PNCT 0.75mm ² 2心	黒色
7	電源電線	1	2PNCT 1.25mm ² 3心	黒色
6	取付固定金具	2	SUS304	
5	ガラスカバー	1	強化ガラス t4.0	透明
4	L金具	2	SUS304	
3	サイドパッキン	2	シリコン	
2	サイドプレート	1組	ADC12	灰色塗装
1	本体	1	AI	アルマイトクリア

番号	品名	個数	材料/材質/規格	備考
名	屋外用ハイパワー型LED間接照明器具 (ナロー配光タイプ) (PWM方式調光型)			単位
称	H02-LEDN0000F-(L28・L30・WW・W・N)-S1-FPL			尺度

DNライティング株式会社

設計 製図 検図 図番

小原 小原 平野 足田 **15L21A-1AT**