

# DNL

## GL殺菌灯器具

# GA-15/5(6) 30/5(6)

(100V, 50/60Hz別)

# 取扱説明書








保存用

13年10月02

お買い上げありがとうございました。ご使用前に必ずお読みください。  
取付工事には電気工事士の資格が必要です。必ず電気工事店へご依頼ください。  
この説明書は取付工事が終わりましたら器具をご使用になるお客様に必ずお渡しください。

DNライティング株式会社 営業本部/東京都品川区西五反田1-13-5: 03-3492-4460 UVシステムグループ: 0463-22-9049

### 安全上の注意

 <b>警告</b>	
 <ul style="list-style-type: none"> <li>●点灯中のランプは絶対に直接又は間接に肉眼で見ないでください。眼の痛みや視力障害の原因となります。</li> <li>●紫外線(殺菌線)を皮膚に直接又は間接にあてないでください。皮膚の炎症や日焼けを起こす原因となります。</li> </ul>	 <ul style="list-style-type: none"> <li>●器具の分解、改造は絶対にしないでください。故障、落下、感電、火災の原因となります。</li> </ul>
 <ul style="list-style-type: none"> <li>●取付工事やランプ交換、清掃のときは、必ず電源を切ってください。感電の原因となります。</li> <li>●万一、煙がでたり、変な臭いがあるなどの異常状態が発生した場合はすぐに電源を切ってください。そのまま使用すると、感電、火災の原因となります。また、異常状態がおさまったことを確認してから工事店、電器店に修理を依頼してください。</li> </ul>	 <ul style="list-style-type: none"> <li>●オゾン発生ランプのオゾンは、人体に害がありますので、人のいるときはランプを点灯しないでください。呼吸器官の炎症を起こす原因となります。</li> <li>●紙や布や断熱材などでおおったり、燃えやすいものに近づけないでください。故障、火災の原因となります。</li> <li>●器具の隙間に金属類や燃えやすいものを差し込まないでください。感電、火災の原因となります。</li> </ul>
 <ul style="list-style-type: none"> <li>●取付工事は、取扱説明書にしたがって確実にしておこなってください。感電、火災、ケガの原因となります。</li> <li>●器具の取り付けは、器具の質量に耐えるところに取扱説明書にしたがって確実にしておこなってください。取り付けに不備があると落下し、感電、ケガの原因となります。</li> <li>●電源線の接続の際は、取扱説明書にしたがって確実にしておこなってください。接続や接続部の処理が不完全ですと、感電、火災の原因となります。</li> </ul>	 <ul style="list-style-type: none"> <li>●アース工事は、電気設備技術基準にしたがって確実にしておこなってください。(GA-30/5(6)のみ)アースが不完全ですと感電の原因となります。</li> </ul>

### 注意

<ul style="list-style-type: none"> <li>●取付工事は、必ず電気工事店に依頼してください。一般の方の工事は、法で禁じられています。素人工事をおこないますと、感電、火災の原因となります。</li> <li>●適合ランプ以外は使用しないでください。ランプ落下によるケガ、短寿命、不点灯、チラツキ、安定器の故障、火災の原因となる場合があります。</li> <li>●電源電圧は、定格入力電圧の±6V以内で使用してください。ランプの短寿命、不点灯、チラツキ、安定器の故障の原因となる場合があります。</li> <li>●落としたり、ものをぶつけたり、荷重をかけたり、無理な力を加えたり、キズをつけたりしないでください。破損した場合、ガラス破片が飛散し、ケガの原因となる場合があります。</li> <li>●引火する危険性の雰囲気(ガソリン、可燃性スプレー、シンナー、ラッカー、粉塵など)で使用しないでください。火災や爆発の原因となる場合があります。</li> <li>●ランプに適合した安定器、ソケット、コネクタを必ず使用してください。安定器やソケット、コネクタの過熱、発煙の原因となる場合があります。また、ランプ不点灯、短寿命、チラツキなどの原因となる場合があります。</li> <li>●点灯中や消灯直後は、ランプが熱いので手や肌などを触れないでください。ヤケドの原因となる場合があります。</li> <li>●使用済のランプは割らずに廃棄してください。ランプを割るとガラス破片が飛散し、ケガの原因となる場合があります。</li> <li>●雨や水滴のかかる状態や湿度の高いところでは使用しないでください。漏電や破損の原因となる場合があります。</li> <li>●ランプ取付時は、ソケット、コネクタおよびランプホルダーに確実に取り付けてください。ランプが落下し、破損した場合、ガラス破片が飛散し、ケガの原因となる場合があります。また、接触不良の場合は、過熱、発煙の原因となる場合があります。</li> <li>●紙や布でおおったり、燃えやすいものに近づけないでください。火災の原因となる場合があります。</li> </ul>	<ul style="list-style-type: none"> <li>●酸などの腐食性雰囲気のところでは使用しないでください。漏電や落下の原因となる場合があります。</li> <li>●振動や衝撃のあるところでは使用しないでください。落下、破損によるケガ、ランプ短寿命の原因となる場合があります。</li> <li>●ランプに塗料などを塗らないでください。ランプが過熱し、破損の原因となる場合があります。</li> <li>●粉塵の多いところでは使用しないでください。接触不良の原因となる場合があります。</li> <li>●退色を避けたい場合には使用しないでください。被照射物が紫外線により退色、劣化の原因となる場合があります。</li> <li>●ランプ口金のピンが曲がったり、折れたりしたランプは使用しないでください。また、ピンの切断もしないでください。接触不良による過熱、発煙の原因となる場合があります。</li> <li>●植物のそばでは使用しないでください。植物育成障害の原因となる場合があります。</li> <li>●ランプは素手でさわらないでください。紫外線出力が低下するばかりでなく、ガラス管の失透、破損の原因となる場合があります。</li> <li>●ランプの取り付け、取り外しは取扱説明書にしたがって確実にしておこなってください。ランプの落下、火災の原因となる場合があります。</li> <li>●過度な荷重をかけないでください。故障、落下の原因となる場合があります。</li> <li>●器具の樹脂部分に塗料などを塗らないでください。樹脂部分が劣化し、故障、感電、火災の原因となる場合があります。</li> <li>●器具の温度上昇は収納部の容積や器具と造管材との距離に影響されますので、放熱には十分注意して、器具と造管材との間隔をとってください。放熱が悪いと、故障、火災の原因となる場合があります。</li> <li>●暖房機器、火気などの上や近接したところでは使用しないでください。故障、火災の原因となる場合があります。</li> <li>●退色を避けたい場合には、使用しないでください。被照射物が紫外線により、退色、劣化の原因となる場合があります。</li> </ul>
-------------------------------------------------------------------------------------------------------------------------------------------------------------------------------------------------------------------------------------------------------------------------------------------------------------------------------------------------------------------------------------------------------------------------------------------------------------------------------------------------------------------------------------------------------------------------------------------------------------------------------------------------------------------------------------------------------------------------------------------------------------------------------------------------------------------------------------------------------------------------------------------------------------------------------------------------------------------	--------------------------------------------------------------------------------------------------------------------------------------------------------------------------------------------------------------------------------------------------------------------------------------------------------------------------------------------------------------------------------------------------------------------------------------------------------------------------------------------------------------------------------------------------------------------------------------------------------------------------------------------------------------------------------------------------------------------------------------------------------------------------------------------------------------------------------------------------------------------------------------------------------------------------------------------------------------------------------------------

### ご使用上の注意

<ul style="list-style-type: none"> <li>●周囲温度は5℃～35℃の範囲で使用してください。ランプの短寿命、不点灯、チラツキ、故障の原因となる場合があります。</li> <li>●点灯および消灯直後にランプからの熱による金属の膨張収縮で、きしみ音が照明器具より発生する場合がありますが、安全上問題ありません。</li> <li>●電源波形に歪みや変動があるときはチラツキを生じたり、照明器具に若干のうなり(音)を生じる場合があります。</li> </ul>	<ul style="list-style-type: none"> <li>●ランプや器具反射板の汚れがひどくなると殺菌力が低下しますので、つねに清掃してください。</li> <li>●器具を並列に取り付ける場合は、器具1台分の間隔以上、離してください。ランプがチラツいたり、熱干渉により、ランプ光束が落ちたり、安定器やランプの短寿命となる場合があります。</li> </ul>
--------------------------------------------------------------------------------------------------------------------------------------------------------------------------------------------------------------------------------------------------------	------------------------------------------------------------------------------------------------------------------------------------------------------------------------------------------------

### 保守・点検

<ul style="list-style-type: none"> <li>●照明器具および関連部品(安定器、ランプ、ソケット含む)には寿命があります。</li> <li>●設置して8～10年経つと、外觀に異常がなくても内部の劣化が進行しています。点検・交換をおすすめします。 ※使用条件は周囲温度30℃、1日10時間点灯、年間3000時間点灯。(JIS C 8105-1解説による) ※ランプは寿命がきてても、暗くありませんが点灯し続けます。点灯できるからといって継続して使用が可能というわけではありません。</li> </ul>	<ul style="list-style-type: none"> <li>●周囲温度が高い場合、点灯時間が長い場合は、寿命が短くなります。</li> <li>●1年に1回は、「安全チェックシート」により、自主点検してください。(弊社のホームページまたは製品カタログに掲載)</li> <li>●3年に1回は、工事店等の専門家による点検をお受けください。</li> <li>●点検せずに長期間使い続けると、まれに、落下・発煙・発火・感電などに至る恐れがあります。</li> </ul>
-------------------------------------------------------------------------------------------------------------------------------------------------------------------------------------------------------------------------------------------------------------------------------------	-----------------------------------------------------------------------------------------------------------------------------------------------------------------------------------------------------------------------------------------------------

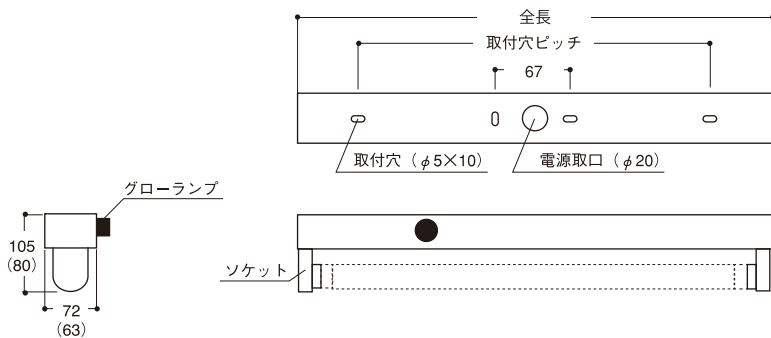
### 定格

(仕様と定格は予告なく変更することがあります。)

形式	適合ランプ	灯数	使用グローランプ	全長(mm)	取付穴ピッチ(mm)	本体質量(kg)	入力電圧(V)	入力電流(A)	入力電力(W)
GA-15/5 GA-15/6	GL-15	1	FG-1E	485	360	0.7	100	0.30	19
GA-30/5 GA-30/6	GL-30	1	FG-4P	940	600	3.0	100	0.77	40

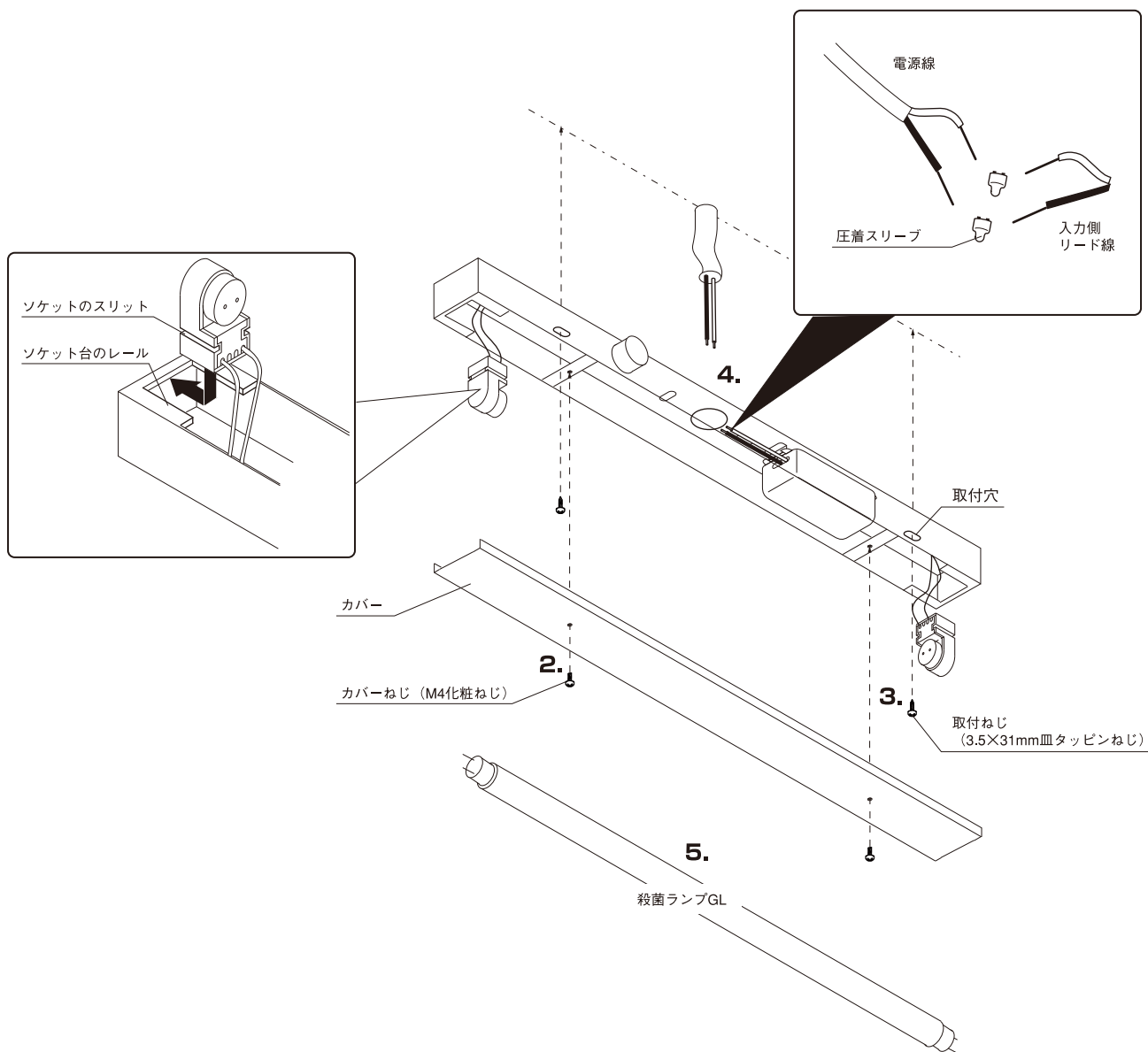
●形式の末尾5は周波数50Hz、末尾6は周波数60Hz

## 各部の名称と外形寸法



単位：mm  
本体：ステンレス製 (SUS304)  
付属品：取付用ねじ (3.5×31mm皿タップピンねじ4ヶ)

## 取付方法



### 1. 取付強度の確認

- ・器具質量に耐える様、取付面の強度を確認してください。
- ・取付用ねじは、付属の3.5×31mm皿タップピンねじを使用してください。

### 2. ソケットの取付

- ・カバー両端のカバーねじ (M4化粧ねじ) を外し、カバーを外してください。
- ・ソケットのスリットをソケット台のレールへはめ込み、奥までスライドさせて確実に取り付けてください。

### 3. 本体の取付

- ・電源線 (GL-30P5(6)はアース線含め) を本体の電源取口から引き込んでください。
- ・平らな面に本体を取付ねじ (3.5×31mm皿タップピンねじ) で取付穴を利用して、器具が歪まないよう確実に取り付けてください。

### 4. 電源線との接続

- ・電源線と入力側リード線を圧着スリーブ等を使って確実に接続してください。
- ・カバーを閉じて、カバーねじを確実に締め付けてください。  
【注意】 入力側リード線は1本ずつ接続の確認をしてください。  
【注意】 カバーねじの取付が不完全な場合、カバー落下の原因となります。

### 5. ランプの装着

- ・ランプ取り付けの際は、電源が切れていることを確認してからランプ (別売) をソケットへ確実に取り付けてください。

### 6. 電源の供給

- ・全ての作業が終わりましたら電源を入れ、ランプが点灯することを確認してください。  
【注意】 点灯中のランプは絶対に直接又は間接に肉眼で見ないでください。眼の痛みや視力障害の原因となります。