

表面除菌装置



高照度仕様のため短時間での除菌可能

波長 253.7nm の放射照度 $3000 \mu\text{W}/\text{cm}^2$ (照射距離: 70mm・室温 20°C) を 10 秒または 20 秒間照射します。
10 秒除菌 (約 $20\text{mW}\cdot\text{s}/\text{cm}^2$)、20 秒除菌 (約 $40\text{mW}\cdot\text{s}/\text{cm}^2$)

簡単設置

据置タイプのため取付工事は不要です。

安全設計

装置内で点灯するため、紫外線には暴露しません。安全装置付で扉を開けると消灯します。



〈除菌中〉

本製品は医療機器ではありません

効果 (ウイルス、菌、カビの除菌)

対象物	例
衛生用品類	マスク・ゴーグル・手袋 など
機器類	スマートフォン・リモコン など
調理器具・食器類	はし・コップ・皿・スプーン など
文具類	ボールペン・鉛筆・定規 など
カード、紙類	本・書類・紙幣など
その他	めがね・マイク

注意 1: 濡れたままのご使用はしないでください。

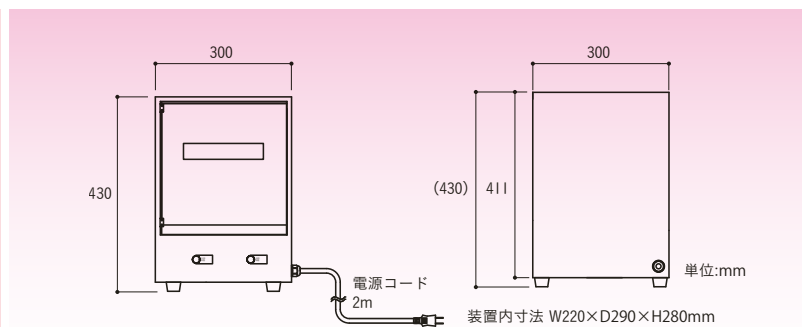
注意 2: 本製品は、医療機器ではありませんので、医療器具、治療器具・用具類の滅菌・殺菌にはご使用になれません。

注意 3: 理容用器具の消毒には、ご使用になれません。

注意 4: 劣化や退色を気にされる物へのご使用はお控えください。

注意 5: 特にシリコーンゴム、プラスチックなど樹脂類への連続照射は、表面劣化、変色の原因となりますのでご注意ください。

庫内の棚・治具をカスタマイズすることで様々な物の除菌が可能です。



●仕様

希望小売価格 (税抜): オープン

形式	定格					質量 (Kg)
	入力電圧 AC (V)	入力電力 (W)	ランプ電力 (W)	使用ランプ		
GC-64B	100	27	6 × 4	GL-6 × 4	11	

●周波数 50/60Hz 共用

●紫外線ランプの定格

形式	外形寸法 (mm)		ランプ電流 (A)	ランプ電力 (W)	波長	波長	定格寿命 (H)	口金	適合安定器 (チョーク)	適合点灯管	希望小売価格 (円)
	長さ	太さ			253.7nm の照射出力 (W)	253.7nm の放射照度 ($\mu\text{W}/\text{cm}^2$) ※					
GL-6	210.5	15.5	0.15	6	1.7	17.7	6000	G5	6W 用	FG-7E・FG-7P	2,500

※ 周囲温度 25°C 、ランプ中央表面から 1m の距離で測定した数値です。