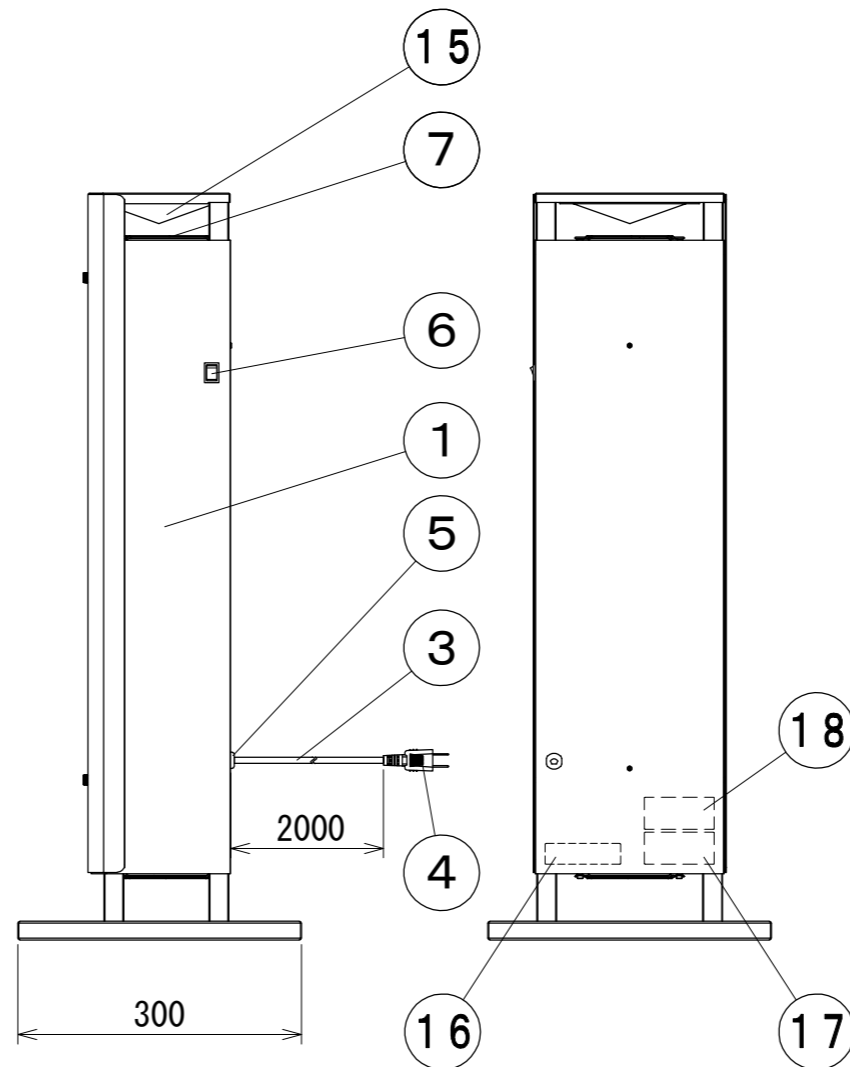
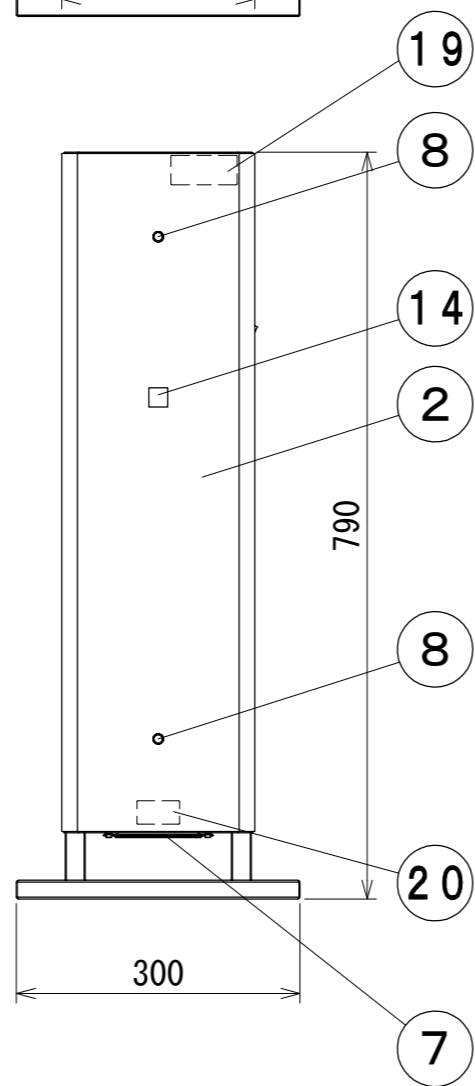
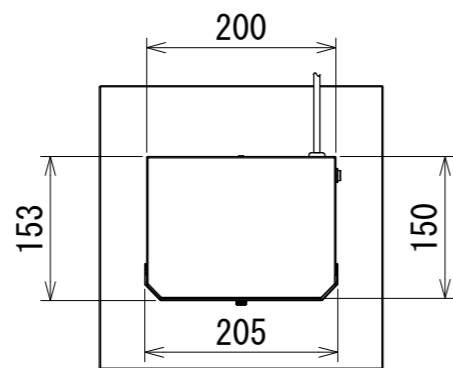
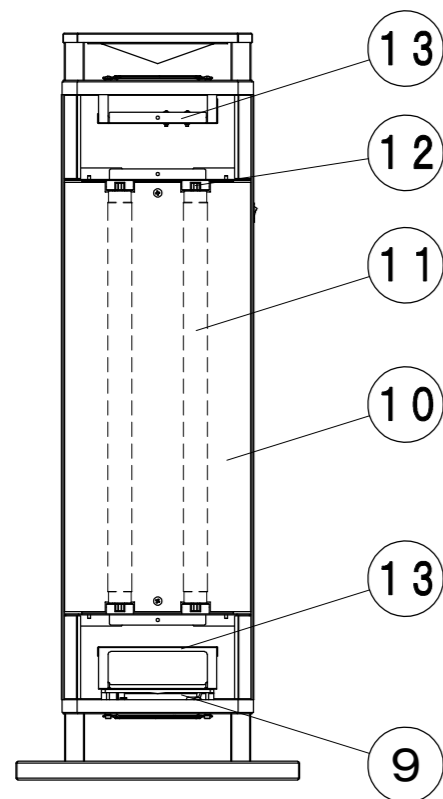
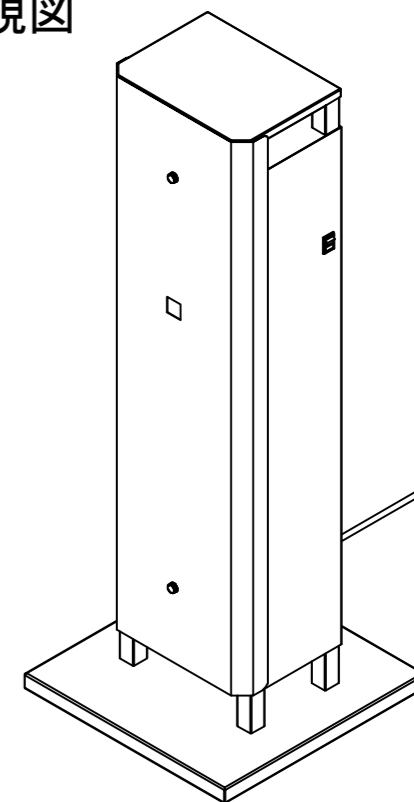


納入仕様図面

カバー取り外し時



斜視図



	ランプ交換時期ラベル	1		付属品
	空間除菌中ラベル	1		付属品
20	DNL社名ラベル	1		
19	くりんクリンロゴラベル	1		
18	警告ラベル2	1		
17	警告ラベル1	1		
16	銘板	1		
15	空気拡散板	1	SPCC t0.5	白色塗装
14	点灯確認用窓	1	強化ガラス	
13	目隠しカバー	1組	SPG t0.8	
12	ランプソケット	4	L-DSL	
11	紫外線ランプ	2	GL-15	付属品(消耗部品)
10	反射板	1組		
9	ファン	1	109S081	(交換部品)
8	カバー固定ねじ	2		白色
7	フィンガード	2		
6	電源スイッチ	1	SLE210K2-9-WW	
5	プッシング	1	SR-F41	
4	電源プラグ	1	2Pプラグ	白色
3	電源コード	1	VCTFK 0.75m 2芯	白色
2	カバー	1	SPCC t0.5	白色塗装
1	本体	1	SPCC t0.5	白色塗装

番号	品名	個数	材料/材質/規格	備考
名	空気循環式紫外線除菌装置			単位
称	くりんクリンStand ON・OFFタイプ	GC-152S		尺度
				mm 1/8 (A3)

DNL DNライティング株式会社

設計	製図	検図	図番
藤原	藤原	渡辺	21B10A-2BM

電源 入力電圧AC100V 周波数50/60Hz 使用場所 屋内用

形式	入力電流 (A)	入力電力 (W)	本体質量 (kg)	運転音* (dB)
GC-152S	0.66	39.5	7.5	35

\*ファンメーカーカタログ値