

# 空気循環式紫外線除菌装置



設置目安

約 **18** 畳

(75m<sup>2</sup>・天井高 2.5m 想定)

3 時間で約 90% 除菌※

6 時間で約 99% 除菌※

## 簡単設置

据置タイプのため取付工事は不要です。

## 簡単メンテナンス

メンテナンスは、空気取り入れ口のほこりを取るだけで OK です。

ランプは1日 24 時間運転し、約1年に1回程度の交換 (紫外線ランプ定格寿命 8000 時間)

年間電気代

**10,727 円**

試算条件  
電力料金目安単価 31 円 /kwh、  
1 日 24 時間 365 日使用

※上記の設置目安の除菌率は空気の流れ替えがない特定の仮定条件における理論計算によるものです。実使用空間での試験結果ではありません。

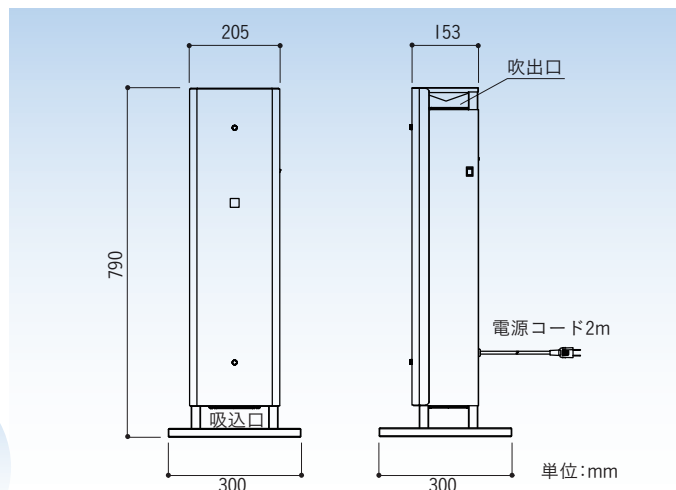


空間除菌中  
ステッカー同梱

本製品は医療機器ではありません



設置例



ボタンで簡単に運転時間 (3 時間・12 時間・連続) が選べるタイマー付きタイプ GC-152S-TM もございます。

## ●仕様

希望小売価格 (税抜) : オープン

形式	定格			使用ランプ	排出風量 (m <sup>3</sup> /min)	運転音※ <sup>1</sup> (dB)	有効取付目安※ <sup>2</sup> (m <sup>2</sup> )	質量 (Kg)
	入力電圧 AC (V)	入力電力 (W)	ランプ電力 (W)					
GC-152S GC-152S-TM	100	39.5	15 × 2	GL-15 × 2	0.8	35	~75	7.5

●周波数 50/60Hz 共用 ※<sup>1</sup> ファンメーカーカタログ値 ※<sup>2</sup> 有効取付目安は上記「設置目安」を参照

## ●紫外線ランプの定格

形式	外形寸法 (mm)		ランプ 電流 (A)	ランプ 電力 (W)	波長 253.7nm の照射 出力 (W)		波長 253.7nm の 放射照度 (μw/cm <sup>2</sup> )※	定格寿命 (H)	口金	適合安定器 (チョーク)	適合点 灯管	希望 小売価格 (円)
	長さ	太さ			253.7nm の照射 出力 (W)	253.7nm の 放射照度 (μw/cm <sup>2</sup> )※						
GL-15	436.0	25.5	0.30	15	4.9	49.5	8000	G13	15W 用	FG-1E・FG-IP	4,940	

※ 周囲温度 25°C、ランプ中央表面から 1m の距離で測定した数値です。

LED 特殊光源・紫外線殺菌