

空気循環式紫外線除菌装置



りんりん Basic

天井施工・静音 (35dB)・省エネ

いつでも使える

装置内に紫外線ランプを収納しているためいつでも除菌が可能です。

簡単メンテナンス

メンテナンスは、空気取り入れ口のほこりを取るだけでOKです。

ランプは1日24時間運転し、約1年に1回程度の交換(紫外線ランプ定格寿命8000時間)

年間電気代
10,727円
試算条件
電力料金目安単価 31円/kwh、
1日24時間365日使用

設置目安
約18畳
(75m²・天井高2.5m 想定)
3時間で約90%除菌※
9時間で約99%除菌※

※上記の設置目安の除菌率は空気の入れ替えがない特定の仮定条件における理論計算によるものです。実使用空間での試験結果ではありません。

LED特殊光源・紫外線殺菌



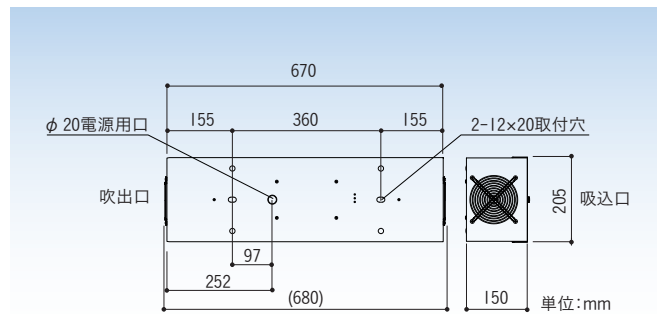
空間除菌中ステッカー同梱

本製品は医療機器ではありません

設置例



ドラッグストア



仕様

希望小売価格(税抜): オープン

形式	入力電圧 AC (V)	定格 入力電力 (W)	ランプ電力 (W)	使用ランプ	排出風量 (m ³ /min)	運転音※ ¹ (dB)	有効取付目安※ ² (m ²)	質量 (Kg)
GC-152B	100	39.5	15 × 2	GL-15 × 2	0.8	35	~75	4.5

●周波数 50/60Hz 共用 ※1 ファンメーカーカタログ値 ※2 有効取付目安は上記「設置目安」を参照

紫外線ランプの定格

形式	外形寸法 (mm)		ランプ 電流 (A)	ランプ 電力 (W)	波長 253.7nm の照射 出力 (W)		波長 253.7nm の 放射照度 (μw/cm ²) ※	定格寿命 (H)	口金	適合安定器 (チョーク)	適合点 灯管	希望 小売価格 (円)
	長さ	太さ										
GL-15	436.0	25.5	0.30	15	4.9	49.5	8000	G13	15W 用	FG-1E・FG-1P	4,940	

※ 周囲温度 25°C、ランプ中央表面から 1m の距離で測定した数値です。