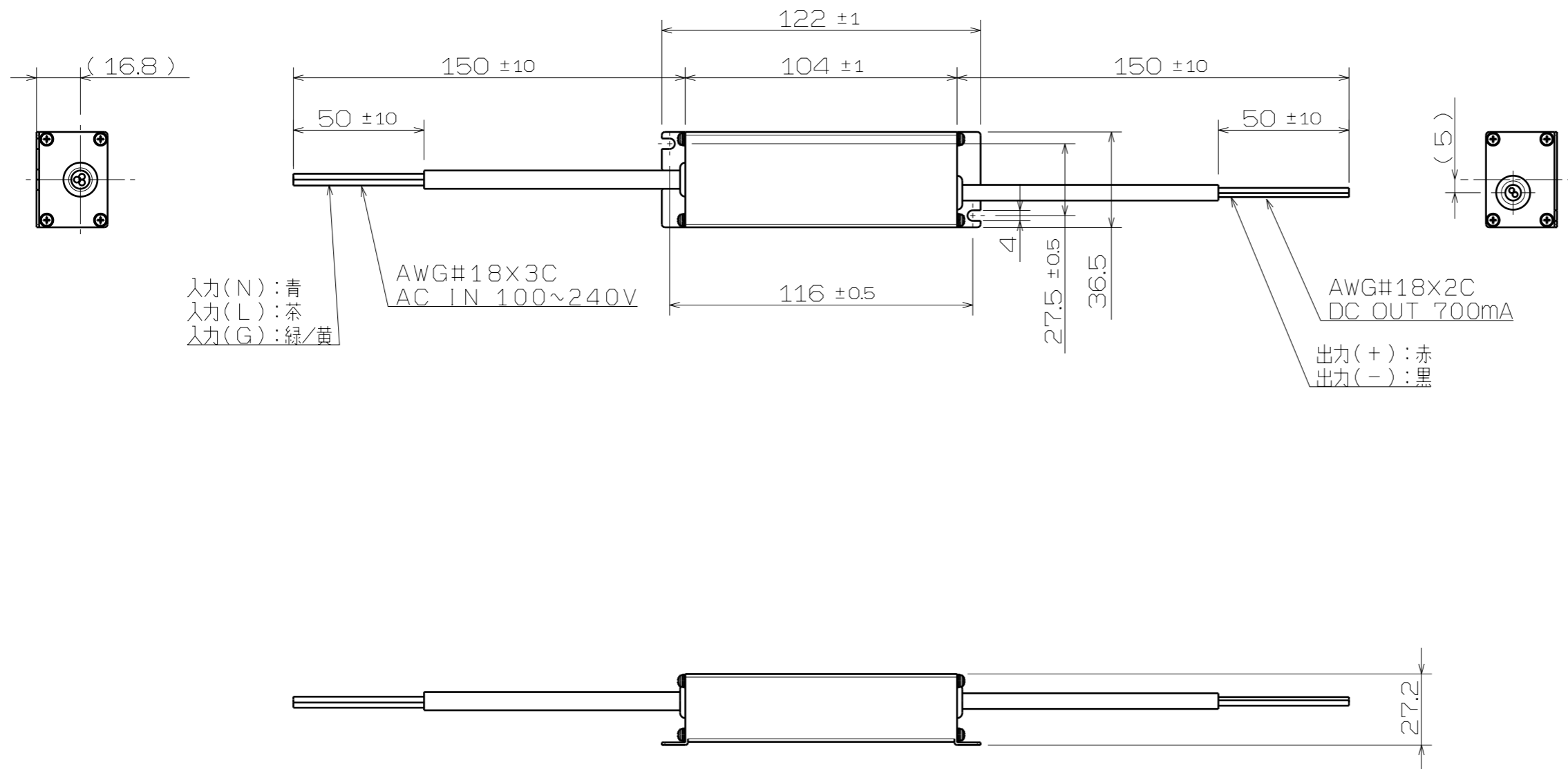


数量	No.	品名	品番	備考



入力(N): 青
 入力(L): 茶
 入力(G): 緑/黄

出力(+): 赤
 出力(-): 黒

外形寸法	ELC12-18-R70/SFS W122xH36.5xD27.2mm
重量	230g
定格入力電圧	AC100/200V
定格入力容量	-
出力電圧範囲	3~18V
出力電流	定電流 DC700mA
動作周囲温度	-10~50℃
環境仕様	耐水型・器具内

記号	年月日	改訂	氏名	製・図	設計	検図	承認	
	2015.01.29		杉江					
	尺度	FREE		図番				
名称	定電流電源 DC700mA 3~18V			材質/表面処理				図番
				—				ELC12-18-R70/SFS