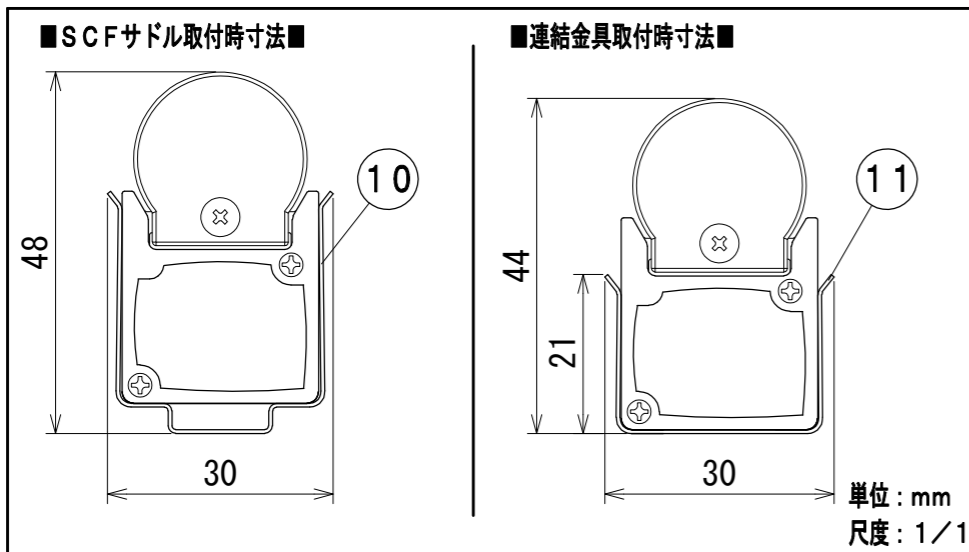
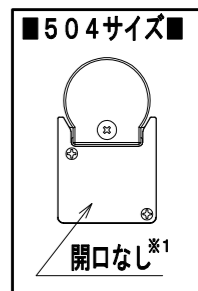
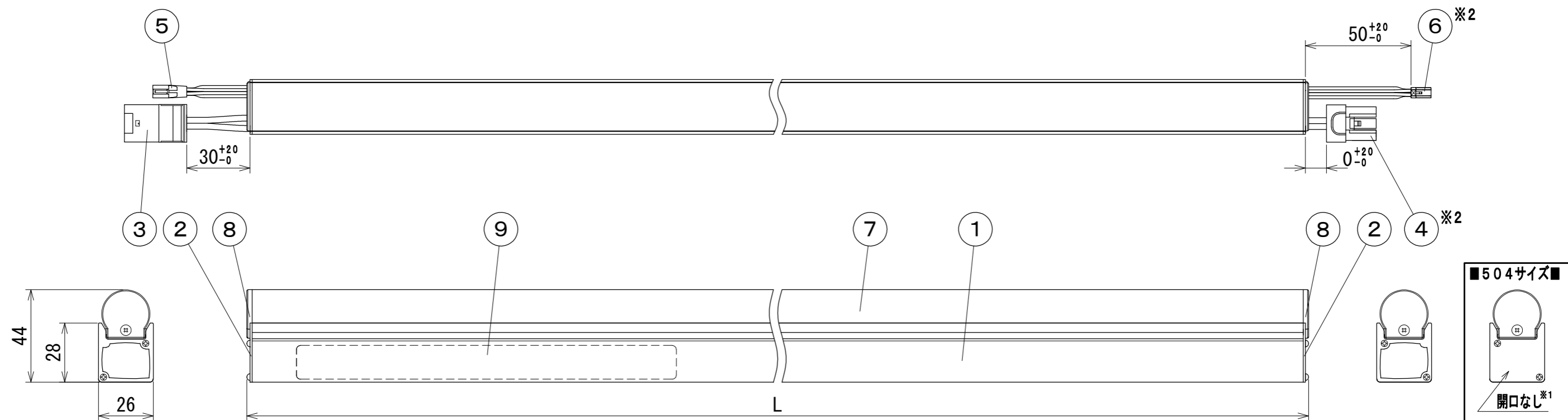


納入仕様図面



【器具銘板】



●付属品●

- 取扱説明書 1枚
- SCFサドル 2ヶ
- 取付ねじ トラスタッピングねじ (1種) 3.5×16mm 2ヶ
- 連結金具CSC 1ヶ

※2 504サイズはなし

※1 504サイズは開口あり (電源コネクタ側) と開口なしの1組

番号	品名	個数	材料/材質/規格	備考
11	連結金具CSC	1	SUS304 t0.5	付属品
10	SCFサドル	2	SUS304 t0.5	付属品
9	器具銘板	1	PET50 透明	
8	エンドキャップ	2	PC	乳白半透明
7	樹脂カバー	1	PC	乳白半透明
6	調光調色信号送りコネクタ	1	PBT	青/黄 (調色)、白 (調光) ※2
5	調光調色信号コネクタ	1	PBT	青/黄 (調色)、白 (調光)
4	電源送りコネクタ	1	PA、PVC	白色 ※2
3	電源コネクタ	1	PA、PVC	白色
2	サイド板	2※1	SPC t1.0	三価ユニクロメッキ
1	本体	1	Al	アルマイト処理

番号	品名	個数	材料/材質/規格	備考
名	Seamlessline LED照明器具 調光調色型			単位
称	SCF-LED0000NL28-F1-APT			尺度
				mm 1/2 (A3)

DNライティング株式会社			
設計	製図	検図	図番
清水	清水	疋田	22C16A-5BW

【電源】入力電圧AC100V 周波数50/60Hz 【電源送り※2】10灯以内 (電源送り容量5A) 【使用場所】屋内用

器具形式	器具全長 L (mm)	入力電流 (A)	入力電力 (W)	本体質量 (kg)
SCF-LED 504NL28-F1-APT	504	0.12	11.5	0.42
SCF-LED 848NL28-F1-APT	848	0.19	18.5	0.64
SCF-LED 998NL28-F1-APT	998	0.22	21.7	0.73
SCF-LED1139NL28-F1-APT	1139	0.25	24.4	0.82
SCF-LED1245NL28-F1-APT	1245	0.28	27.1	0.88
SCF-LED1492NL28-F1-APT	1492	0.33	32.2	1.03

色記号/色温度	光源色	平均演色評価数 Ra
L28/2800K	電球色	83
N/5000K	昼白色	86